

# KNAUF



۱۳۹۶/۱۰  
بازنگری: ۶

سیستم‌های ساخت و ساز خشک کناف

## دیوارهای جداکننده کناف

***KNAUF***

دیوارهای جداکننده کناف



نام کتاب: دیوارهای جداکننده کناف

نام پدید آورنده: شرکت کناف ایران

شمارگان: ۳۰۰۰

نوبت چاپ: هشتم

تاریخ چاپ: دی ماه ۱۳۹۶

۴	۱- معرفی
۴	۱-۱- مرور ساختار
۵	۲-۱- تشریح مزایا
۷	۲- اجزای ساختار
۷	۱-۲- صفحات روکش دار گچی (پنل گچی)
۷	۲-۲- صفحات مسلح سیمانی (آکوپنل)
۸	۳-۲- اجزای فلزی
۹	۴-۲- ادوات اتصال
۱۰	۵-۲- مصالح درزگیری
۱۱	۶-۲- مصالح جنبی
۱۲	۳- W111 دیوار جداکننده ساده
۱۳	۴- W112 دیوار جداکننده با مقاومت مکانیکی بالا
۱۴	۵- W115 دیوار جداکننده با عملکرد صوتی بالا
۱۵	۶- W116 دیوار جداکننده تاسیساتی
۱۶	۷- روش اجرا
۱۶	۱-۷- وسایل و ابزار
۱۹	۲-۷- اجرای زیرسازی
۲۹	۳-۷- اجرای بازشوها
۲۹	۴-۷- نصب صفحات
۳۱	۵-۷- نصب تاسیسات الکتریکی و مکانیکی
۳۱	۶-۷- نصب لایه عایق
۳۱	۷-۷- اجرای درز انقطاع
۳۲	۸-۷- تکمیل ساختار، درزگیری و آماده سازی
۳۲	۹-۷- تمهیدات ویژه
۳۳	۸- ضوابط مرتبط با ساختارهای دارای کد حریق
۳۳	۱-۸- لایه‌های پوششی
۳۳	۲-۸- درز انقطاع
۳۴	۳-۸- بازشوها
۳۴	۴-۸- تاسیسات
۳۶	۵-۸- لایه عایق
۳۷	۶-۸- درزگیری
۳۷	۷-۸- گچ پوششی
۳۷	۸-۸- بارگذاری

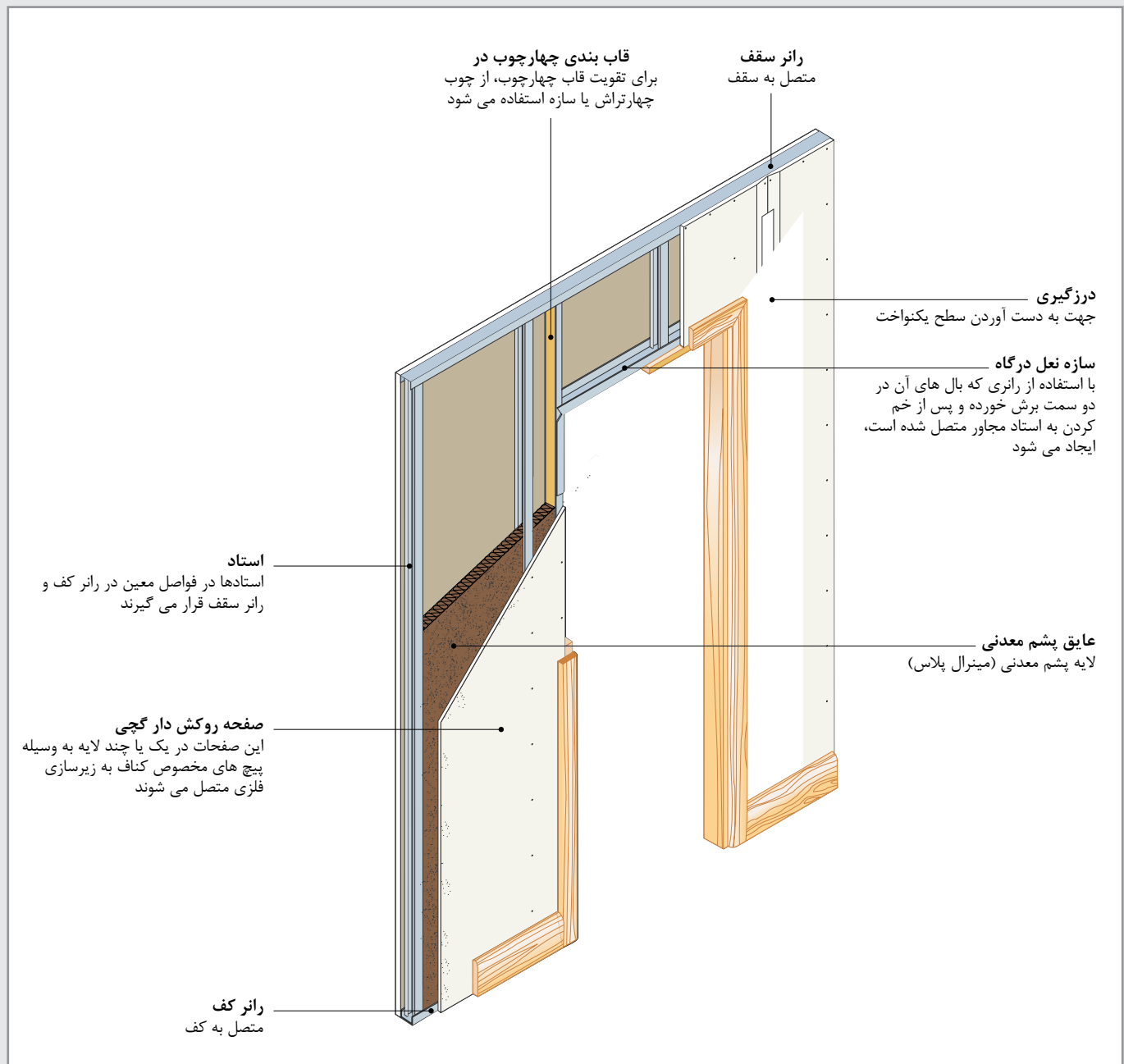
۳۷	۹-۸- اتصال سقف کاذب به دیوار
۳۸	۸-۱۰- اتصال دیوار به سقف کاذب
۳۹	۸-۱۱- اتصال دیوار به کف
۴۰	<b>۹- نصب بارهای طره‌ای</b>
۴۰	۹-۱- بارگذاری سبک و نیمه سنگین
۴۳	۹-۲- بارگذاری سنگین
۴۳	۹-۳- بارگذاری نامتعارف
۴۴	<b>۱۰- اجرای تاسیسات مکانیکی و نصب ادوات در سرویس بهداشتی</b>
۴۴	۱۰-۱- لوله کشی
۴۵	۱۰-۲- نصب روشویی
۴۹	۱۰-۳- نصب فلاش تانک توکار
۵۰	۱۰-۴- نصب توالت فرنگی دیواری
۵۱	<b>۱۱- کف سازی و عایق کاری در سلول‌های تر</b>
۵۱	۱۱-۱- کف سازی
۵۱	۱۱-۲- عایق کاری با قیر و گونی یا ایزوگام
۵۱	۱۱-۳- عایق کاری با عایق رطوبتی کناف
۵۲	<b>۱۲- نصب سنگ و کاشی</b>
۵۳	<b>۱۳- نصب قرنیز</b>
۵۴	<b>۱۴- نصب رادیاتور</b>
۵۵	<b>۱۵- نصب جعبه آتش نشانی و تابلوی برق</b>
۵۵	۱۵-۱- اجرای قاب پیرامونی
۵۵	۱۵-۲- تقویت قاب پیرامونی (فقط برای جعبه آتش نشانی)
۵۵	۱۵-۳- نصب جعبه
۵۵	۱۵-۴- نصب صفحات
۵۷	<b>۱۶- اجرای تاسیسات الکتریکی</b>
۵۷	۱۶-۱- سیم کشی
۵۷	۱۶-۲- نصب کلید، پریز و جعبه تقسیم
۶۲	<b>۱۷- نصب چهارچوب در</b>
۶۲	۱۷-۱- آماده سازی چهارچوب
۶۲	۱۷-۲- اجرای قاب پیرامونی
۶۲	۱۷-۳- نصب چهارچوب
۶۲	۱۷-۴- تقویت قاب پیرامونی
۶۲	۱۷-۵- نصب صفحات

۷۱	۱۸- نصب دریچه بازدید
۷۵	۱۹- اجرای خروجی تهویه
۷۷	۲۰- اجرای دیوار قوس دار
۷۷	۱-۲۰- اجرای زیرسازی
۷۷	۲-۲۰- ایجاد قوس به روش خشک
۷۸	۳-۲۰- ایجاد قوس به روش تر
۷۹	۴-۲۰- ایجاد قوس به روش برش کاغذ روکش
۸۱	۲۱- اجرای ابزار
۸۱	۱-۲۱- ابزار گچی
۸۱	۲-۲۱- ابزار پیش ساخته
۸۲	۲۲- اجرای دیوارک
۸۴	۲۳- ترمیم دیوارهای خشک
۸۴	۱-۲۳- ترمیم موضعی
۸۶	۲-۲۳- تعویض قطعات
۸۷	۲۴- مبانی انتخاب ساختار
۸۷	۱-۲۴- مقاومت مکانیکی
۸۷	۲-۲۴- عملکرد صوتی
۸۷	۳-۲۴- مقاومت در برابر حریق
۸۸	۴-۲۴- عملکرد حرارتی
۸۸	۵-۲۴- دیوار سلول تر
۸۸	۶-۲۴- دیوار در محل بادبند
۸۸	۷-۲۴- دیوار میان قابی
۸۹	۸-۲۴- دیوار چاه آسانسور
۸۹	۹-۲۴- دیوار خارجی
۸۹	۱۰-۲۴- دیوار بین دو ساختمان
۸۹	۱۱-۲۴- دیوار ویژه اتاق رادیوگرافی
۸۹	۱۲-۲۴- بازشوها
۸۹	۱۳-۲۴- درزهای انقطاع
۹۰	۲۵- مبانی عملکردی ساختارها
۹۸	خدمات فنی و مهندسی

## ۱- معرفی

## ۱-۱- مرور ساختار

دیوارهای جداکننده کناف، دیوارهای غیر باربری هستند که برای تقسیم فضاهای داخلی ساختمان استفاده می‌شوند. این ساختارها شامل قاب‌های فولادی سبک، ساخته شده با مقاطع U و C شکل بوده که صفحات روکش دار گچی در یک یا چند لایه، به وسیله پیچ مخصوص بر روی آنها نصب می‌شوند. درزهای میان این صفحات به وسیله نوار و بتونه مخصوص درزگیری شده و بدین ترتیب سطحی یکپارچه حاصل می‌شود. سطح بدست آمده قابلیت اجرای رنگ، کاغذ دیواری، کاشی و پوشش‌های دیگر را خواهد داشت. فضای خالی داخل دیوار، امکان استفاده از انواع عایق‌های حرارتی و صوتی را فراهم نموده و عبور و دسترسی به تأسیسات الکتریکی و مکانیکی را میسر می‌سازد.





## ۱-۲- تشریح مزایا

**عملکرد لرزه‌ای مناسب\***: عملکرد لرزه‌ای دیوارهای جداکننده کناف، بدون شک مهمترین مزیت این نوع دیوار به ویژه در کشور لرزه خیزی مانند ایران محسوب می‌شود. دیوارهای کناف به خوبی می‌توانند در مقابل نیروهای زلزله در امتداد عمود بر صفحه خود مقاومت کنند. محاسبات نشان می‌دهد که دیوارهای کناف در برابر شتاب‌هایی به بزرگی بیش از ۵ g مقاومت دارند (این در حالی است که شتاب مینای طرح در زلزله خیزترین مناطق ایران حداکثر ۰/۳۵ g می‌باشد). این نوع دیوار دارای رفتار میان قابی ایده آل بوده و کاملاً انعطاف پذیر می‌باشد. با اجرای اتصالات مناسب می‌توان این دیوارها را از قاب‌های سازه منفک نمود تا از اثرات متقابل بین دیوار و سازه به طور کامل جلوگیری شود. همچنین دیوار دچار شکست انفجاری نشده و آوار بر جای نمی‌گذارد.

**سرعت اجرایی بالا**: سرعت اجرایی بالا از ویژگی‌های اصلی دیوار جداکننده کناف است. همچنین، دیوارهای کناف دارای قابلیت رنگ آمیزی بلافاصله پس از خشک شدن بتونه و یا گچ پوششی می‌باشند که سرعت اجرای بالا و در نتیجه کاهش مدت زمان اجرای پروژه در بازگشت سریع سرمایه بسیار موثر خواهد بود.

**اجرای بسیار آسان**: اجرای ساختارهای خشک تا حدی آسان است که در بسیاری از کشورهای دنیا، مصرف کنندگان اجزای ساختار را از فروشگاه‌های مصالح تجهیزات ساختمانی خریداری نموده و با مطالعه دستور العمل‌های مربوطه و با استفاده از ابزار ساده نسبت به اجرای آن اقدام می‌کنند.

**دقت بالا در اجرا**: به طور کلی ساختارهای خشک، از مصادیق ساخت و ساز صنعتی بناها به شمار می‌روند. به دلیل روش اجرایی آسان و استاندارد، خطاهای اجرایی و هزینه‌های ناشی از آن کاهش یافته و عملیات اجرایی با دور ریز بسیار کم مصالح و صرفه جویی در مصالح، نیروی انسانی و زمان همراه خواهد بود.



**کاهش بار مرده ساختمان**: دیوارهای کناف به طور متوسط ۶۰ تا ۹۰ درصد نسبت به دیوارهای بنایی سبک تر هستند. به لحاظ اقتصادی، سبک سازی موجب می‌شود که مخارج تامین ایستایی سازه کاهش یابد. سبک کردن اجزای غیر سازه ای، علاوه بر این که نیروهای جانبی ناشی از زلزله را کاهش می‌دهد، نیروی قائم ناشی از بار مرده وارده بر ساختمان را نیز کاهش داده، در نتیجه پی و مقاطع مورد نیاز تیر و ستون بسیار بهینه و اقتصادی می‌گردد\*.

\* برای اطلاعات بیشتر به دفترچه «بهسازی لرزه‌ای ساختمان با کناف ایران» مراجعه شود.



**افزایش سطح مفید بنا:** حداقل ضخامت در دیوارهای آجر فشاری و یا بلوک سفالی به طور معمول حدود ۱۵ سانتیمتر می‌باشد؛ در حالی که حداقل ضخامت در دیوار کناف حدود ۷/۵ سانتیمتر بوده که اختلاف قابل توجهی است. استفاده از دیوارهای کناف به طور متوسط باعث افزایش سطح مفید داخل ساختمان به میزان ۱۰ درصد خواهد شد.

**دستیابی به مشخصات فنی مورد نیاز طراح:** رعایت کمیت‌های مرتبط با فیزیک ساختمان (مانند عملکرد صوتی، عملکرد حرارتی و رفتار جداره در برابر حریق) و کمیت‌های مکانیکی (مانند حداکثر ارتفاع مجاز، ظرفیت پذیرش بارهای طره‌ای و رفتار لرزه‌ای) نقش بسزایی در ایجاد شرایط آسایش و بهره‌برداری مناسب از فضا دارند. کمیت‌های مذکور در کلیه ساختارهای دیوار جداکننده کناف مطابق با روش‌های استاندارد آزمایش شده و از طریق مدارک و اسناد فنی این شرکت ارائه می‌شوند. به علاوه، برای دستیابی به کمیت‌های خاص، ساختارهای ویژه قابل طراحی می‌باشند. این ویژگی اجازه می‌دهد که طراحان و سازندگان، معیارهای فنی مورد نظر خود را در طراحی و اجرای ساختمان پیاده‌سازی نموده و کمیت‌هایی نظیر میزان عبور حرارت و صوت و مقاومت در برابر حریق را تحت کنترل در آورند (امکانی که غالباً برای ساختارهای بنایی وجود ندارد).

**قابلیت ترمیم و تعویض:** با استفاده از ابزار ساده می‌توان دیوارهای کناف را به راحتی ترمیم یا قطعات آن را تعویض نمود.

**دسترسی و تعمیرات آسان تأسیسات:** قرارگیری تأسیسات در فضای خالی دیوار و دفن نشدن آن در داخل دیوار، علاوه بر رفع مسئله خوردگی و کاهش هزینه تعمیرات، دسترسی به تأسیسات و تعمیرات و نگهداری را در مرحله بهره‌برداری از ساختمان نیز آسان می‌نماید.

**انعطاف معماری بالا:** این نوع دیوار قابلیت پذیرش انواع قوس و شکستگی‌ها را دارا می‌باشد.

**قابلیت اجرا بر روی کف تمام شده:** از قابلیت‌های این نوع دیوار، امکان اجرای آن بر روی کف تمام شده می‌باشد. این قابلیت، تغییرات آتی معماری بنا را بسیار آسان می‌نماید.

**حمل و نقل آسان و ارزان:** مصالح ساختارهای خشک، بسیار سبک و دارای حجم کم بوده که این امر موجب کاهش هزینه‌های حمل تا کارگاه و تسهیل در جابجایی مصالح در محل کارگاه می‌شود.

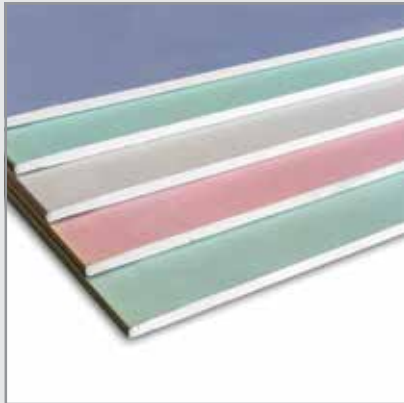


**اجرای سطوح وسیع با حداقل مصالح مصرفی:** این ویژگی در راستای تحقق توسعه پایدار در حوزه ساختمان سازی بوده و در جلوگیری از هدر رفت منابع فناپذیر معدنی بسیار مؤثر می‌باشد.

## ۲- اجزای ساختار

## ۱-۲- صفحات روکش دار گچی (پنل گچی)

این صفحات دارای هسته گچی بوده و سطح و لبه‌های طولی آن‌ها با کاغذ مخصوص پوشانده شده است. صفحات روکش دار گچی در انواع معمولی (RG یا GKB)، مقاوم در برابر رطوبت (MR یا GKBI)، مقاوم در برابر حریق (FR یا GKF)، مقاوم در برابر حریق و رطوبت (FM یا GKFI) و مقاوم در برابر رطوبت، آتش و ضربه (Diamant) تولید و عرضه می‌شوند. بسته به عملکرد مورد نیاز، در سیستم‌های کناف می‌توان از انواع صفحات گچی استفاده نمود.



**پنل گچی ساده (RG یا GKB):** پنل‌های گچی ساده به طور عمومی در سیستم‌های ساخت و ساز خشک کناف (مانند دیوارهای جداکننده، دیوارهای پوششی و سقف‌های کاذب) مورد استفاده قرار می‌گیرند. این صفحات دارای روکش کرم رنگ بوده و در امتداد محور میانی پشت آن‌ها مهر آبی کناف چاپ شده است.

**پنل گچی مقاوم در برابر رطوبت (MR یا GKBI):** پنل‌هایی هستند که گچ تشکیل دهنده آن‌ها با مواد مقاوم در برابر رطوبت ترکیب شده است. پنل‌های گچی مقاوم در برابر رطوبت در فضاهای مرطوب (مانند آشپزخانه‌ها و سرویس‌های بهداشتی) مورد استفاده قرار می‌گیرند. این صفحات دارای روکش سبز رنگ بوده و در امتداد محور میانی پشت آن‌ها مهر آبی کناف چاپ شده است.

**پنل گچی مقاوم در برابر حریق (FR یا GKF):** پنل‌هایی هستند که گچ تشکیل دهنده آن‌ها حاوی الیاف شیشه می‌باشد. پنل‌های گچی مقاوم در برابر حریق در محل‌هایی که نیاز به محافظت در برابر حریق وجود دارد (مانند پوشش ستون‌ها و تیرهای فولادی) مورد استفاده قرار می‌گیرند. این صفحات دارای روکش صورتی رنگ بوده و در امتداد محور میانی پشت آن‌ها مهر قرمز کناف چاپ شده است.

**پنل گچی مقاوم در برابر حریق و رطوبت (FM یا GKFI):** پنل‌هایی هستند که گچ تشکیل دهنده آن‌ها حاوی الیاف شیشه و مواد مقاوم در برابر رطوبت می‌باشد. پنل‌های گچی مقاوم در برابر حریق و رطوبت در محیط‌هایی که به طور همزمان خواص مقاومت در برابر حریق و رطوبت مورد نیاز باشد (مانند چاه‌های تاسیساتی)، مورد استفاده قرار می‌گیرند. این صفحات دارای روکش سبز رنگ بوده و در امتداد محور میانی پشت آن‌ها مهر قرمز کناف چاپ شده است.

**پنل گچی دیامانت (Diamant):** این پنل از یک هسته گچی اشباع و روکش کاغذی مقاوم در هر ۲ سمت آن تشکیل شده است. ویژگی‌های این پنل باعث شده است بتوان به ساختاری با استحکام و مقاومت مکانیکی بالا دست یافت، در عین حال موارد مربوط به عایق بندی صوتی، حرارتی و مقاومت در برابر حریق آن حفظ شود.

## ۲-۲- صفحات مسلح سیمانی آکواپنل (AQUAPANEL)

صفحات مسلح سیمانی آکواپنل ترکیبی از سیمان پرتلند، پرکننده‌های ویژه و مواد افزودنی خاص بوده که پشت و رو و لبه‌های طولی آن‌ها به وسیله شبکه‌ای از الیاف شیشه مسلح شده است. این صفحات در انواع خارجی، داخلی و اسکای لایت تولید شده که به ترتیب در دیوارهای خارجی (نما)، فضاهای داخلی و سقف‌های کاذب که در معرض رطوبت با درصد بالا و یا آب ریزی مداوم هستند (مانند آشپزخانه‌های صنعتی، استخر و سونا)، به کار می‌روند.



## ۲-۳- اجزای فلزی

پروفیل‌های کناف از شکل دهی ورق‌های فولادی گالوانیزه به روش نورد سرد تولید می‌شوند:



**سازه C (استاد):** سازه استاد، جزء عمودی ساختار قاب فولادی را در دیوارهای خشک تشکیل می‌دهد. این سازه‌ها به صورت قائم و در فواصل ۳۰، ۴۰ یا ۶۰ سانتیمتر از یکدیگر نصب شده و به عنوان زیرسازی برای نصب پنل‌ها عمل می‌نمایند. مقطع این پروفیل C شکل بوده و در اندازه‌های ۵۰، ۷۰، ۷۵ و ۱۰۰ میلی‌متر (عمق جان) و در دو نوع بر اساس استانداردهای DIN و NF تولید و عرضه می‌شود.



**سازه U (رانر):** سازه رانر، جزء افقی ساختار قاب فولادی را در دیوارهای خشک تشکیل می‌دهد. این سازه در کف و سقف اجرا شده و به عنوان هادی استادهای عمل می‌نماید. به علاوه، از این سازه در بخش‌های افقی بازشوها نیز استفاده می‌شود. مقطع این پروفیل U شکل بوده و در اندازه‌های متنظر با انواع استاد (۵۰، ۷۰، ۷۵ و ۱۰۰ میلی‌متر) و در دو نوع بر اساس استانداردهای DIN و NF تولید و عرضه می‌شود.

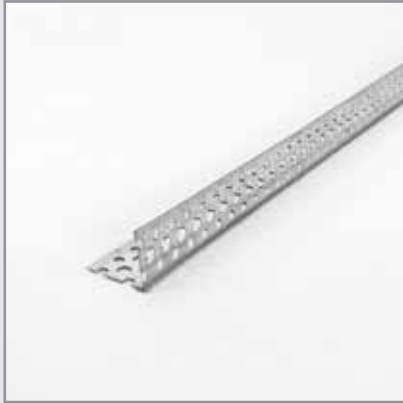


**سازه UA:** این پروفیل می‌تواند به عنوان جزء عمودی یا افقی در ساختار دیوار خشک استفاده شود. سازه مذکور به طور معمول اطراف درهای با وزن بالای ۲۵ کیلوگرم بر متر مربع، بازشوهای سنگین با ابعاد بزرگ و نامتعارف در نمای ساختمان و در اجرای دیوارک کاربرد دارد. سازه UA توسط نبشی مخصوص به رانر کف و سقف متصل می‌شود.

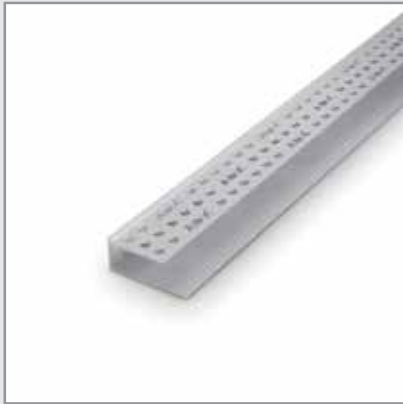


**سازه پشتیبان (SP60):** از این سازه جهت نصب لوله‌های آب سرد و گرم و فاضلاب، رادیاتورها و سایر بارهای طره‌ای که وزن آنها باید به استادهای مجاور منتقل شود، استفاده می‌شود.

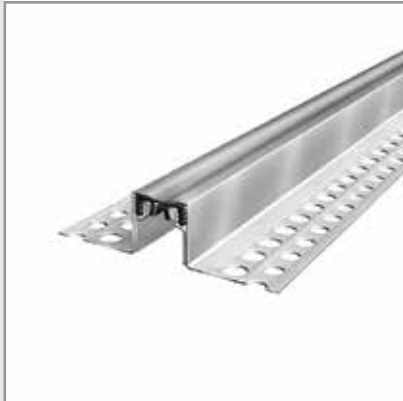
**قطعه اتصال پشتیبان (SC47):** با استفاده از این قطعه اتصال در ترکیب با سازه F47، می‌توان سازه پشتیبان جهت نصب قوطی‌های برق فلزی تامین نمود.



**سازه محافظ گوشه (کرنر بید):** سازه محافظ گوشه، در کنج‌های خارجی دیوارها و محل‌هایی که در معرض ضربه هستند، استفاده شده و علاوه بر ضربه‌گیری، لبه‌هایی گونیا و یکنواخت ایجاد می‌نماید.



**سازه محافظ لبه (جی بید):** از این سازه جهت ایجاد لبه‌های صاف و یکنواخت در انتهای آزاد پنل‌های گچی استفاده می‌شود. سازه لبه علاوه بر ایجاد لبه‌های یکنواخت، از لبه‌های آزاد پنل‌ها نیز محافظت می‌نماید.



**سازه درز انقطاع:** از این سازه جهت ایجاد درز انقطاع در دیوارهای پیوسته با طول زیاد، استفاده می‌شود. سازه‌های درز انقطاع در اقسام مختلف برای انواع کاربردها تولید می‌شوند.



پیچ پنل به سازه TB (سرمت‌دار)



پیچ پنل به سازه TN (نوک تیز)

#### ۴-۲- ادوات اتصال

**پیچ‌های اتصال پنل به سازه کناف (TB-TN):**

از پیچ‌های نوع TN (نوک تیز) برای اتصال صفحات گچی به سازه‌های با ضخامت تا ۰/۷ میلیمتر و از پیچ‌های نوع TB (سرمت‌دار) برای اتصال صفحات گچی به سازه‌های با ضخامت بیش از ۰/۷ و کمتر از ۲/۲۵ میلیمتر استفاده می‌شود (توضیح این که چنانچه پیچ از دو یا چند لایه فلزی عبور نماید، مجموع ضخامت لایه‌های فلزی را باید در انتخاب نوع پیچ در نظر گرفت). پیچ‌های TN و TB در طول‌های ۲۵، ۳۵، ۴۵، ۵۵ و ۷۰ میلیمتر عرضه می‌شوند.



پیچ سازه به سازه LB (سرتمه دار)



پیچ سازه به سازه LN (نوک تیز)



پیچ سازه به ساختار خشک FN



پیچ پنل دیامانت به سازه XTN



**پیچ‌های اتصال سازه به سازه کناف (LB-LN):** از پیچ‌های نوع LN (نوک تیز) برای اتصال سازه‌های فلزی با ضخامت تا ۰/۷ میلیمتر به یکدیگر و از پیچ‌های نوع LB (سرتمه دار) برای اتصال سازه‌های فلزی با ضخامت بیش از ۰/۷ و کمتر از ۲/۲۵ میلیمتر به یکدیگر استفاده می‌شود (توضیح این که مجموع ضخامت لایه‌های فلزی را باید در انتخاب نوع پیچ در نظر گرفت). پیچ‌های LN و LB به ترتیب در طول‌های ۹ و ۹/۵ میلیمتر عرضه می‌شوند.

**پیچ اتصال سازه به ساختار خشک کناف (FN):** از پیچ‌های نوع FN (نوک تیز) برای اتصال سازه‌های فلزی با ضخامت تا ۰/۷ میلیمتر به ساختارهای خشک استفاده می‌شود. ویژگی این نوع پیچ، سر تخت آن بوده که اجازه می‌دهد اتصال خوبی میان سازه و سطح زیرین ایجاد شود. اتصال رانر فوقانی دیوار کناف به سقف کاذب کناف، از موارد کاربرد پیچ FN است. توجه شود که پیچ FN، به زیرسازی فلزی ساختار خشک متصل می‌شود (نه به لایه پوششی تنها). پیچ‌های FN در طول‌های ۳۵ و ۶۵ میلیمتر عرضه می‌شوند.

**پیچ اتصال پنل دیامانت به سازه‌های کناف (XTN):** از پیچ‌های XTN برای اتصال پنل‌های دیامانت به سازه‌های کناف استفاده می‌شود. پیچ‌های XTN در طول‌های ۲۳ و ۳۸ میلیمتر عرضه می‌گردد.

**پیچ و رول پلاگ:** از این عامل برای اتصال استادها و رانرها به عناصر پیرامونی دیوار استفاده می‌شود. برای این منظور، استفاده از پیچ‌های گالوانیزه و رول پلاگ با قطر حداقل ۴ میلیمتر و طول حداقل ۵۰ میلیمتر توصیه می‌گردد.

**مهاری و ویژه اعضای توخالی:** در صورتی که ایجاد اتصال با یک عضو توخالی مد نظر باشد، عوامل اتصال گوناگونی از جمله مهار صلیبی، مهار جمع شونده، مهار حلزونی و قلاب ایکس مورد استفاده قرار می‌گیرد. نوع عامل اتصال بر اساس رده بارگذاری و نوع کاربرد تعیین می‌شود.

## ۲-۵- مصالح درزگیری\*

این مصالح شامل نوار درزگیر، نوار چسب جدا کننده (ترن فیکس)، سازه یا نوار محافظ گوشه (کرنرید)، بتونه درزگیر (فوگن فولر) و گچ پوششی (ماستیک) کناف می‌باشد.

\* برای اطلاعات بیشتر به دفترچه «دستورالعمل برش، نصب، درزگیری و آماده سازی صفحات روکش دار گچی» رجوع شود.

## ۲-۶- مصالح تکمیلی

**نوار فوم کناف:** این نوار بین سطح اتصال دیوار با عناصر پیرامونی قرار گرفته و هدف استفاده از آن، بهبود عملکرد صوتی ساختار می‌باشد. این نوار می‌تواند به صورت یک تکه باشد و کل جان رانر را پوشش دهد یا به صورت دو ردیف نوار عایق به عرض ۱۵ میلی‌متر، زیر رانر قرار گیرد.



**پرایمر زیر رنگ کناف (تیفن گروند):** برای آماده‌سازی صفحات گچی جهت پذیرش پوشش‌های نهایی (نظیر رنگ روغنی)، از پرایمر تیفن گروند کناف استفاده می‌شود.



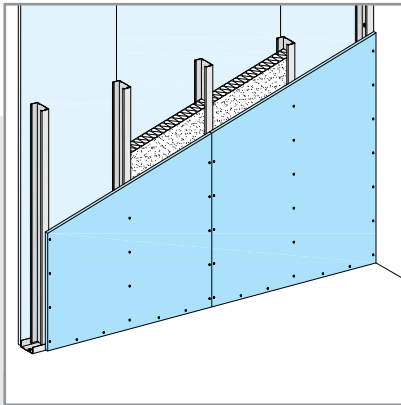
**چسب کاشی کناف:** برای اجرای کاشی و سنگ بر روی دیوارهای خشک، از چسب کاشی کناف استفاده می‌شود. چسب‌های کاشی کناف در رده‌های مقاومتی مختلفی تولید شده و نوع چسب کاشی بر اساس کاربرد، جنس، وزن و ابعاد قطعات مورد استفاده انتخاب می‌شود.



**عایق رطوبتی کناف (فلشن دیشت):** این نوع عایق، جایگزین عایق‌های رطوبتی سنتی مانند قیر و گونی یا ایزوگام می‌باشد. مزیت استفاده از عایق رطوبتی کناف، ضخامت کم غشاء حاصل از آن است که امکان اجرای دیوارهای تک لایه را در سلول‌های تر فراهم می‌سازد (در صورت استفاده از قیر و گونی یا ایزوگام، به دلیل ضخامت زیاد لایه عایق، باید از ساختار دو لایه استفاده نمود). از دیگر مزایای مهم این محصول، امکان اجرای کاشی (به وسیله چسب کاشی) بر روی آن است.

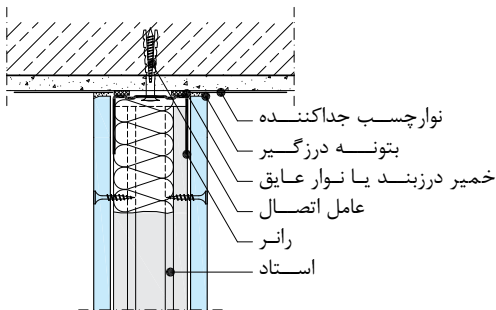


۳- W111 دیوار جداکننده ساده

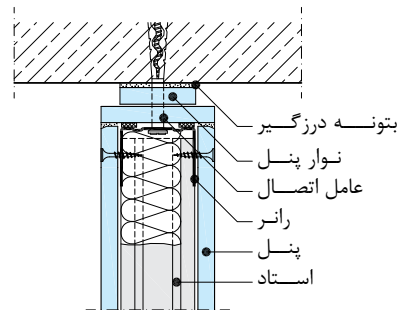


دیوار جداکننده W111

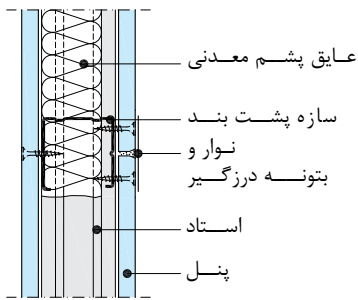
در واقع دیوار جداکننده W111، ساختار پایه دیوارهای جداکننده کناف می‌باشد. ساختار این دیوار شامل یک ردیف سازه و یک لایه پنل در هر طرف می‌باشد. استفاده از حداقل مصالح ممکن جهت اجرای دیوار، سطح اشغال بسیار کم و سادگی اجرا از ویژگی‌های این نوع دیوار می‌باشند. دیوار W111 برای تقسیمات داخلی واحدهای مسکونی، اداری و یا در هر کاربری که اجرای یک دیوار با سرعت اجرایی بالا و حداقل مصالح و هزینه مطرح باشد، استفاده می‌گردد.



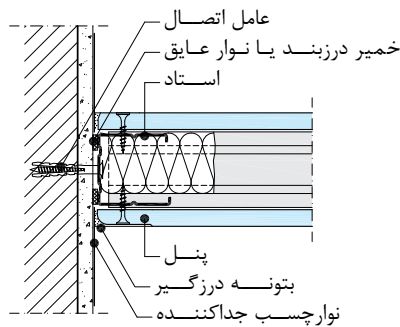
اتصال به سقف



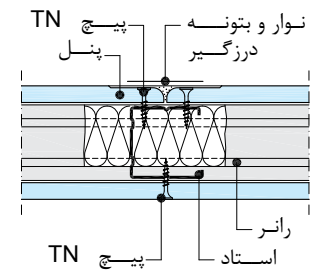
اتصال دیوار به سقف اصلی با خط سایه (برای ساختارهای دارای کد حریق)



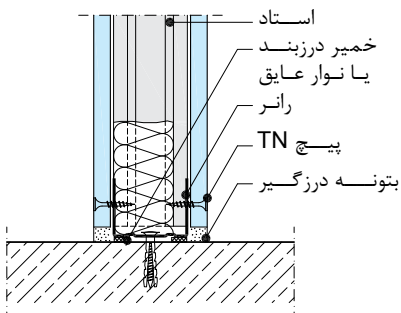
درز افقی



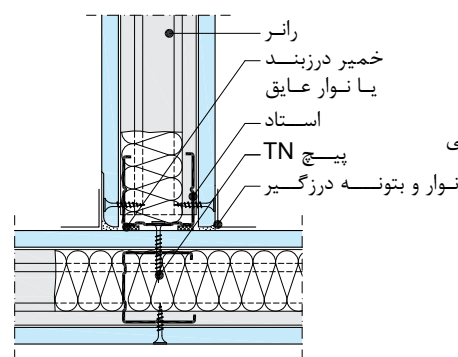
اتصال به دیوار بنایی جانبی



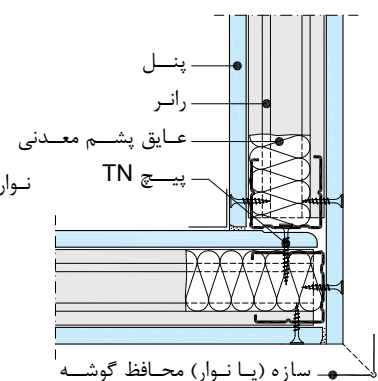
درز قائم



اتصال به کف

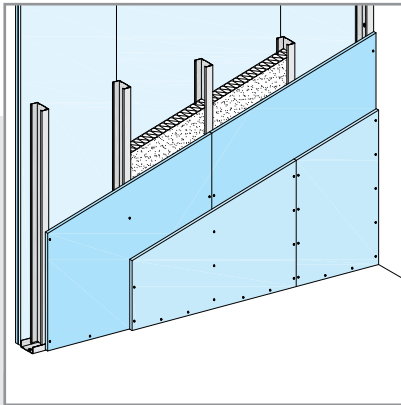


اتصال T



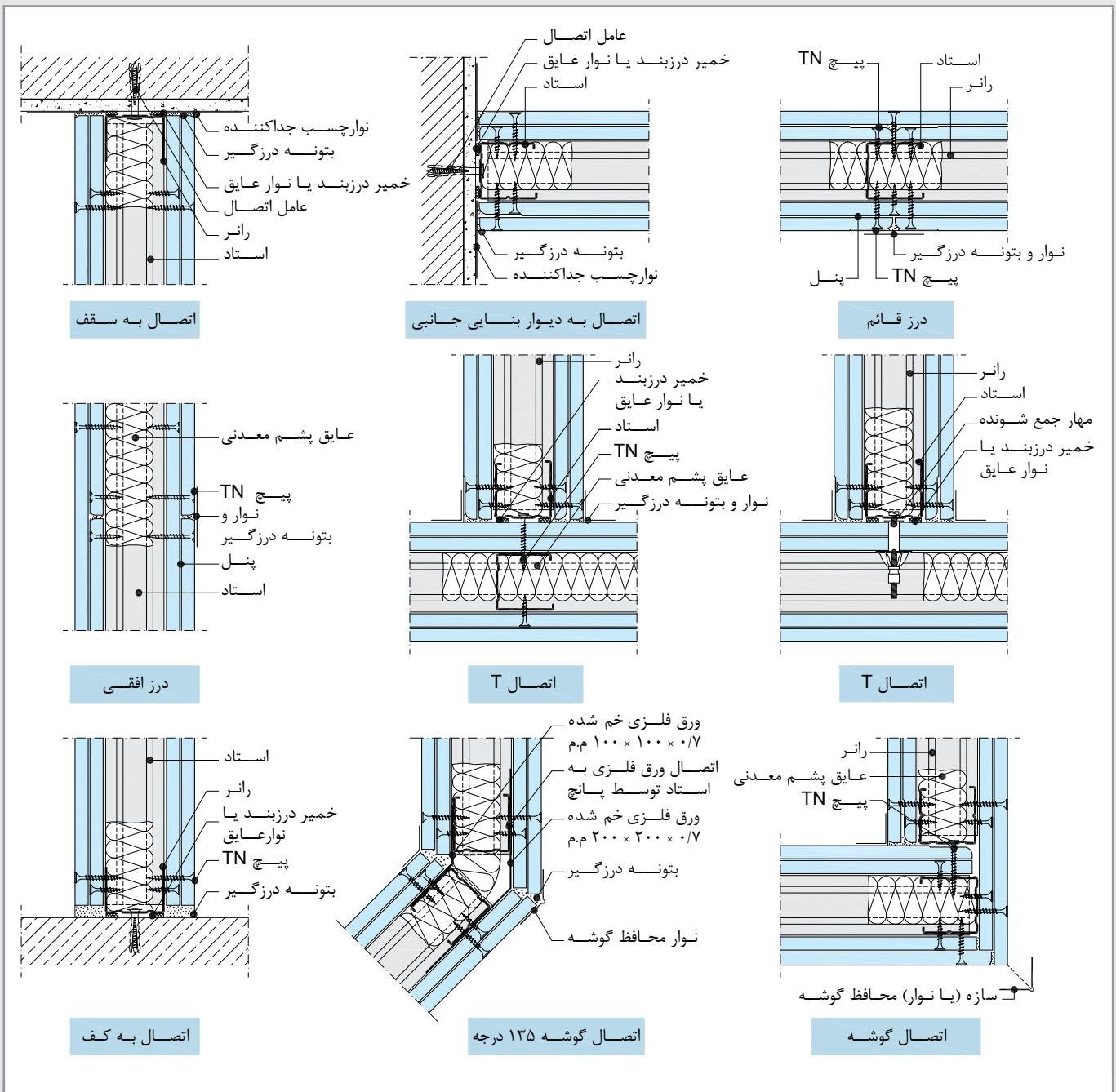
اتصال گوشه

۴- W112 دیوار جداکننده با مقاومت مکانیکی بالا



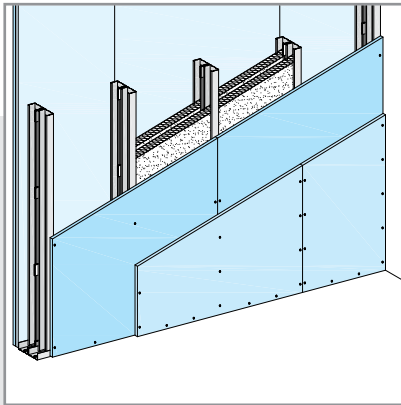
دیوار جداکننده W112

W112 یک دیوار جداکننده با قابلیت‌های فنی فراوان است. ساختار این دیوار شامل یک ردیف سازه و دو لایه پنل در هر طرف می‌باشد. این نوع دیوار علی‌رغم وزن و سطح اشغال بسیار کم، دارای مشخصات عملکردی بسیار خوبی بوده که بارزترین آن‌ها مقاومت مکانیکی بالای آن است. دیوار W112 در محل‌هایی که ارتفاع بلند دیوار مد نظر باشد و یا در محل‌هایی که در معرض ضربه و یا تحت بارگذاری سنگ، کاشی، کابینت و سایر بارهای طره‌ای هستند، به کار می‌رود. دیوارهای لابی، راهرو، راه پله، آشپزخانه، سرویس بهداشتی و مدارس از جمله محل‌هایی هستند که این ساختار در آن‌ها به کار می‌رود. علاوه بر مقاومت مکانیکی بالا، این ساختار دارای عایق صوتی بالا و عملکرد مناسب در برابر حریق نیز می‌باشد.



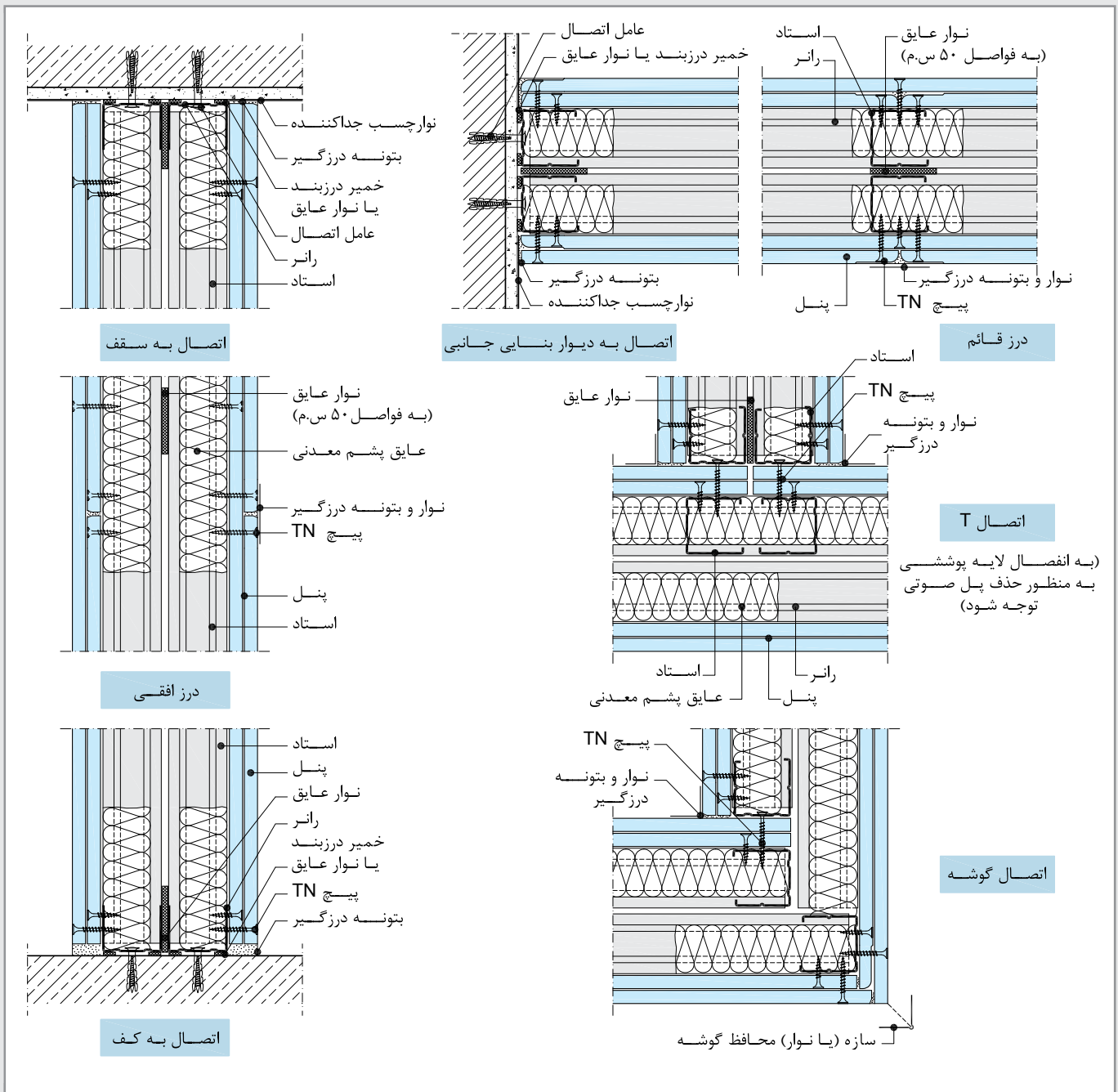


## ۵- W115 دیوار جداکننده با عملکرد صوتی بالا

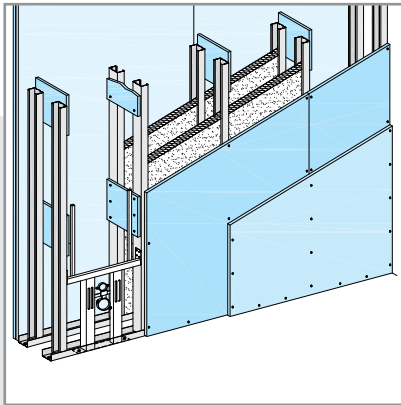


دیوار جداکننده W115

دیوار جداکننده W115 در مواردی استفاده می‌شود که عایق صوتی قابل توجه مورد نظر باشد. ساختار این دیوار شامل دو ردیف سازه و دو لایه پنل در هر طرف می‌باشد. این دو ردیف سازه به وسیله نوار فوم کناف از یکدیگر جدا شده که در جلوگیری از عبور صدا از یک سمت دیوار به سمت دیگر نقش مهمی دارد. همچنین نوع زیرسازی به کار رفته در این دیوار، امکان استفاده از عایق‌های صوتی را در دو لایه امکان پذیر می‌سازد که نتیجه آن کاهش قابل ملاحظه انتقال صوت از یک سمت دیوار به سمت دیگر می‌باشد. W115 ساختار بسیار مناسبی برای دیوارهای جداکننده بین واحدهای مسکونی، اطاق‌های هتل و بخش‌های مراقبت ویژه بیمارستان‌ها به شمار می‌رود.

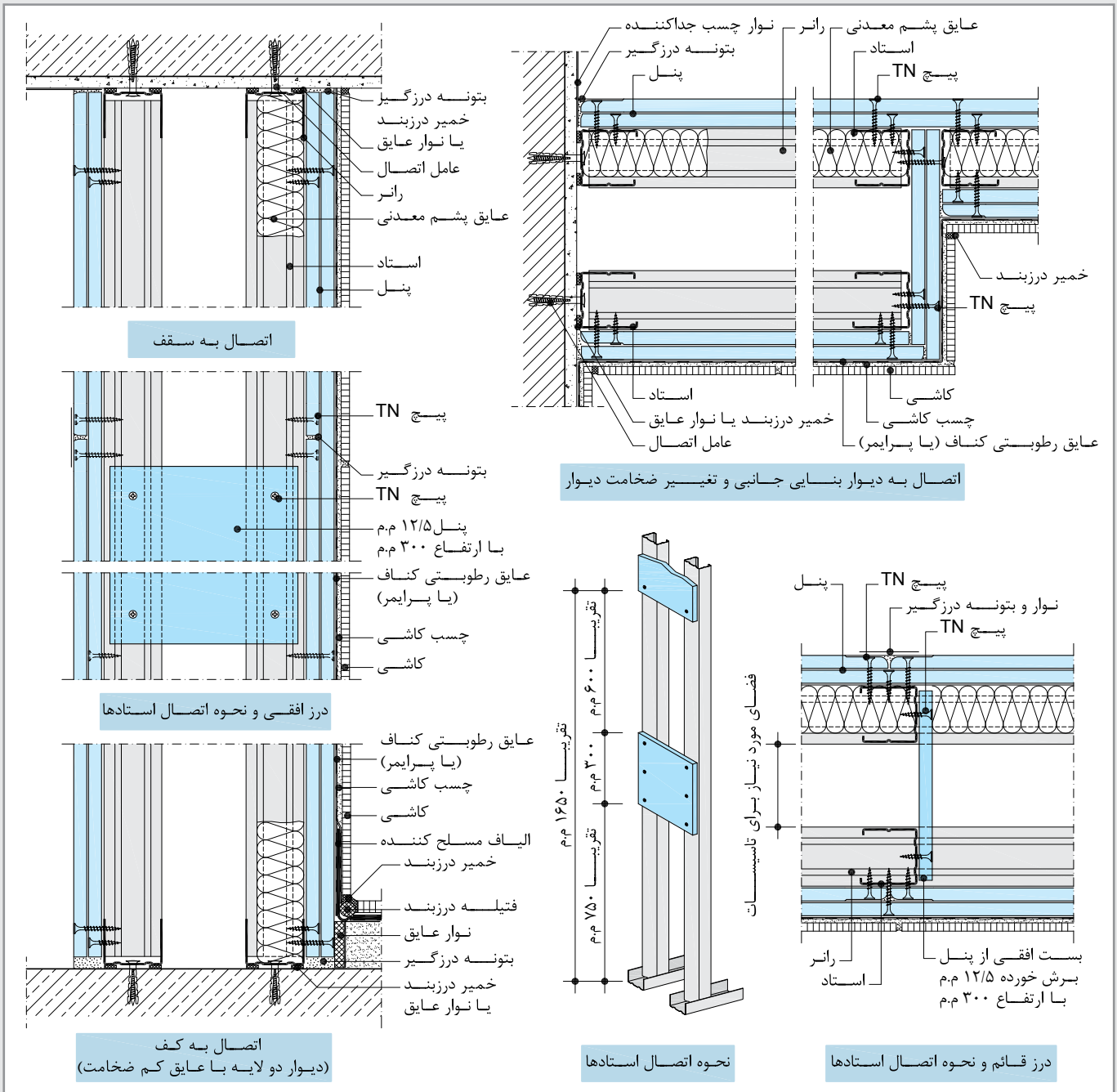


۶- W116 دیوار جداکننده تاسیساتی



دیوار جداکننده W116

دیوار جداکننده W116 کناف، در محل‌هایی نظیر سرویس‌های بهداشتی که حجم و تراکم تاسیسات زیاد است، مورد استفاده قرار می‌گیرد. ساختار این دیوار شامل دو ردیف سازه و دو لایه پنل در هر طرف می‌باشد. این دو ردیف سازه با فاصله از یکدیگر اجرا شده و با استفاده از برش‌هایی از پنل، به یکدیگر متصل می‌شوند. اجرای دو ردیف سازه، امکان عبور تاسیسات مکانیکی را بدون تداخل با زیرسازی فلزی امکان پذیر می‌سازد. علاوه بر سلول‌های تر، این دیوار در محل قاب‌های بادبند دار نیز به کار می‌رود (در این حالت، بادبندها در فاصله بین دو ردیف سازه قرار می‌گیرند).



۷- روش اجرا

۷-۱- وسایل و ابزار

وسایل و ابزار شامل وسایل جابجایی پنل، ابزار برش، ابزار نصب و ابزار درزگیری می‌باشد.



ریسمان رنگی



حمل کننده پنل



دستگیره حمل پنل



دستگاه برش فرقره



سوهان گرد



تیغ برش



رنده



اره چاقویی



دستگاه برش طولی



قیچی



گرد بر



پنج زن



کرنربید کوب با چکش لاستیکی



جک نگهدارنده پتل



انبر پانچ



غلتک سوزنی



هم زن



پیچ زن



لیسه استیل



کاردک پیچ گوشتی دار



ظرف آماده سازی بتن



ماله استیل



کاردک زاویه خارجی



کاردک زاویه داخلی



ساب دسته دار



ساب ماله ای



کمچه

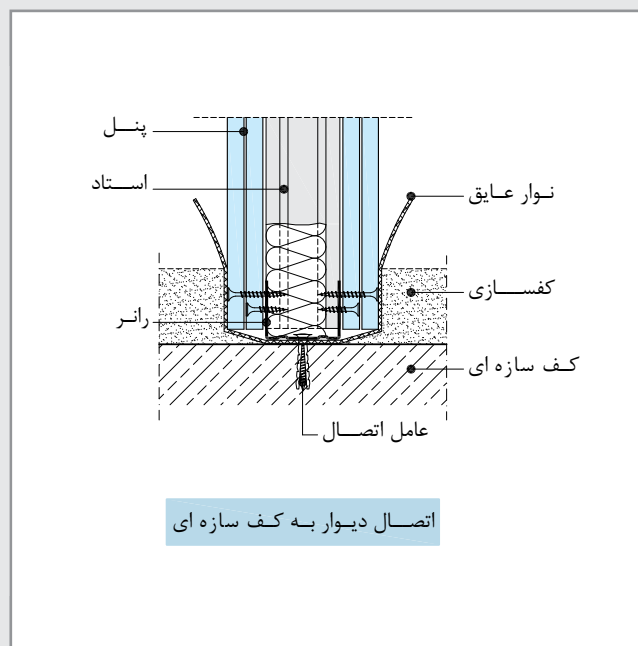
## ۲-۷- اجرای زیرسازی

## اجرای زیر سازی W111 و W112

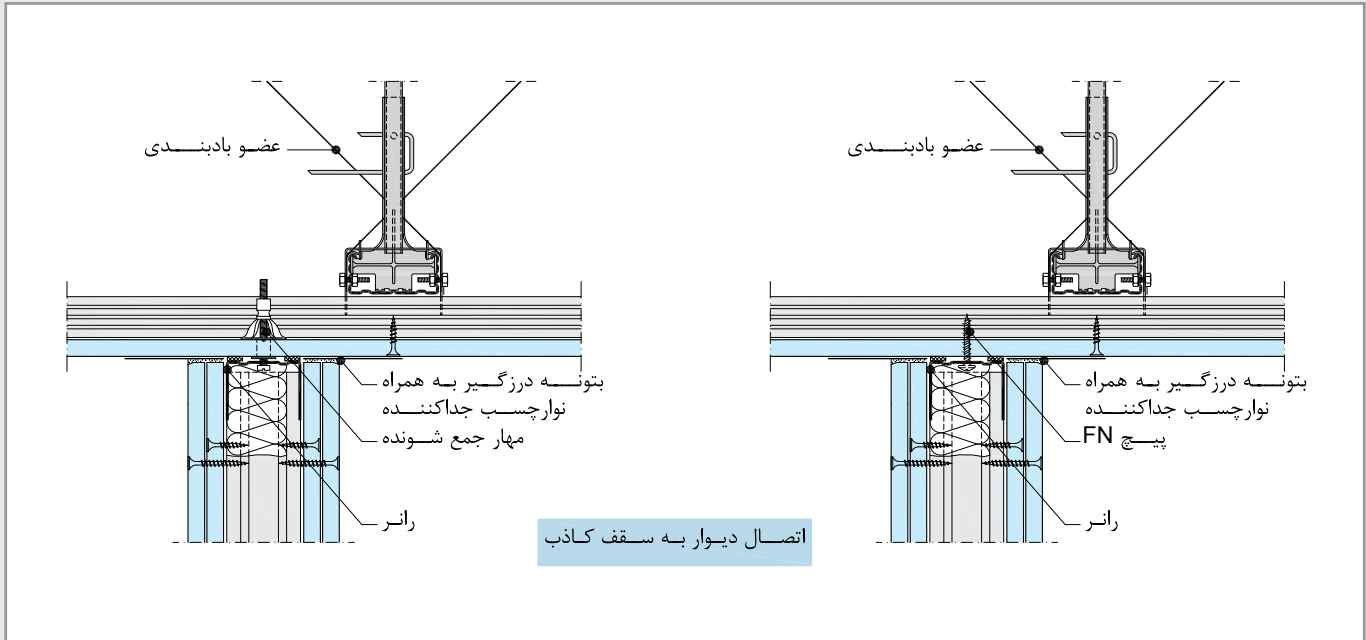
**اجرای رانرها:** به وسیله ریسمان رنگ پاش، مسیر عبور دیوار در کف مشخص می‌شود. برای بدست آوردن مسیر عبور دیوار در سقف، می‌توان از تراز لیزری، استاد و تراز آبی یا شاقول استفاده نمود. با استفاده از پیچ و رول پلاگ، رانرها به کف و سقف متصل می‌شوند. برای این منظور، عوامل اتصال در فواصل حداکثر ۶۰ سانتیمتر اجرا می‌شوند. همچنین، توجه شود که فاصله اولین عامل اتصال از انتهای سازه نباید از ۱۰ سانتیمتر بیشتر باشد.

## نکات فنی:

- قبل از نصب رانرها، نوار فوم کناف (یا دو ردیف نوار فوم عایق ۱۵ میلیمتری یا خمیر درزبند) بر روی جان آن‌ها اجرا می‌شود. عدم رعایت جزئیات اخیر، سهم زیادی در نقصان عملکرد صوتی ساختار خواهد داشت.
- به طور کلی، دیوار خشک می‌تواند روی کف تمام شده و یا کف سازه‌ای (کف تمام نشده) اجرا شود. در صورت اجرای دیوار بر روی کف تمام نشده، موارد زیر باید در نظر گرفته شود:
  - کف باید کاملا تراز و صاف باشد و در صورت وجود پستی و بلندی، باید با تمهیداتی وضعیت آن اصلاح شود.
  - در طرفین دیوار، باید تا تراز کف سازی نهایی، یک لایه نوار فوم عایق اجرا شود. بدین ترتیب از ایجاد پل صوتی جلوگیری شده، همچنین از نفوذ رطوبت ملات کف سازی و آسیب به صفحات جلوگیری می‌شود.
  - کف سازی باید پس از اجرای صفحات صورت گرفته تا از دفن رانر در ملات کف سازی جلوگیری شود.



- در مواردی که بنا به دلایل اجرایی، امکان اتصال رانر به سقف اصلی وجود نداشته باشد (به طور مثال در سقف‌های مرکب و خرابایی)، می‌توان با استفاده از اعضا کمکی (پل)، ابتدا زیرسازی مناسبی در سقف اصلی ایجاد نمود و سپس رانر را به آن متصل نمود. همچنین می‌توان ابتدا سقف کاذب را اجرا و سپس رانرها را به آن متصل نمود. برای ایجاد اتصال میان رانر و سقف کاذب می‌توان از مهارهای ویژه اعضای توخالی یا پیچ FN (در صورت وجود سازه در محل اتصال)، استفاده نمود. در این حالت، اطمینان از استحکام سقف کاذب و نبود حرکات جانبی در آن ضروری است. برای جلوگیری از حرکات جانبی، اجرای اعضای بادبندی در سقف کاذب ضروری خواهد بود. به علاوه، مسائل مربوط به عایق بندی صوتی، آتش بندی و هوابندی (به ویژه در سرویس‌های بهداشتی که منشاء انتشار هوای نامطبوع می‌باشند) باید در مبانی طراحی و اجرای سقف کاذب لحاظ شود.



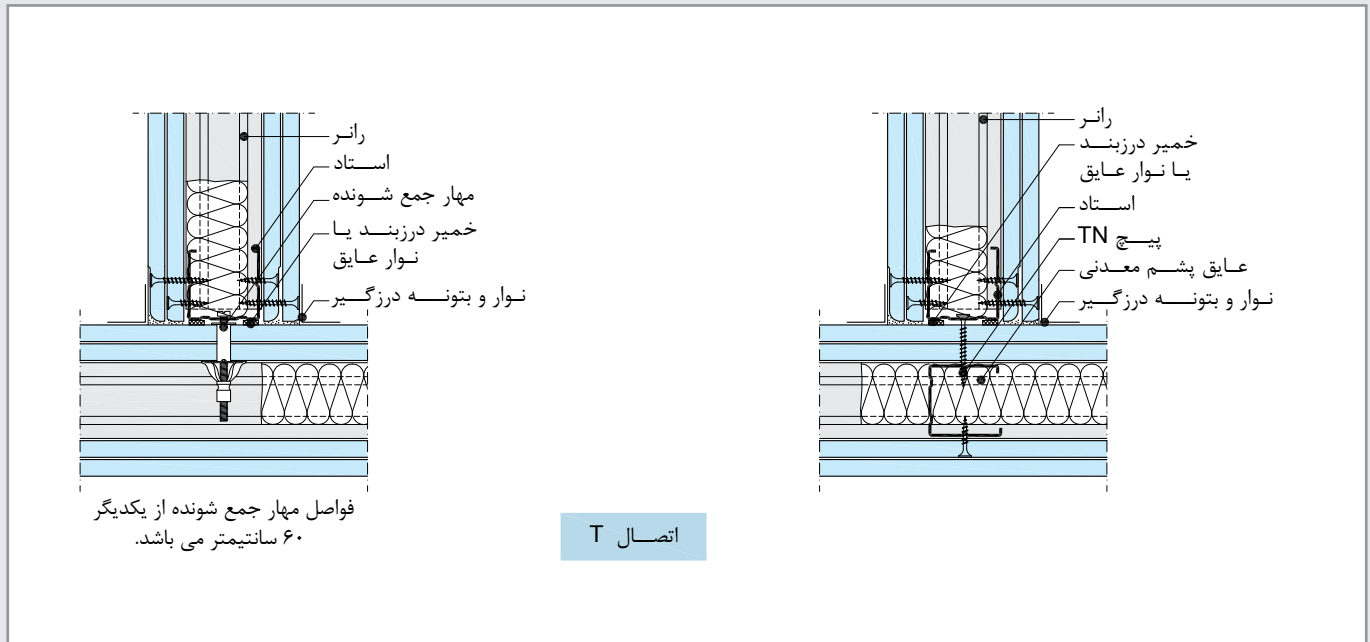
در سقف‌های تیرچه بلوک، چنانچه رانرها در امتداد بلوک‌ها قرار گرفته باشند، می‌توان رانرها را با استفاده از مهارهای ویژه اعضای توخالی (نظیر مهار جمع شونده) به بلوک‌های سیمانی یا سفالی متصل نمود. در صورتی که بلوک‌های سیمانی یا سفالی دارای مقاومت کافی نباشند یا در صورتی که بلوک‌ها از جنس پلی استایرن باشند، می‌توان رانرها را به وسیله اعضا کمکی (پیل) به تیرچه‌ها متصل نمود. در غیر این صورت، بلوک‌ها باید از میان برداشته شده و رانرها مستقیماً به دال بتنی سقف متصل شوند. همچنین می‌توان ابتدا سقف کاذب را اجرا و سپس رانرها را به آن متصل نمود (شرح در بند قبل).

در صورتی که به دلیل محدودیت‌های اجرایی (به طور مثال وجود تاسیسات متراکم و انبوه) امکان اتصال رانر به سقف اصلی وجود نداشته باشد، می‌توان از ساختار «دیوارک» استفاده نمود.

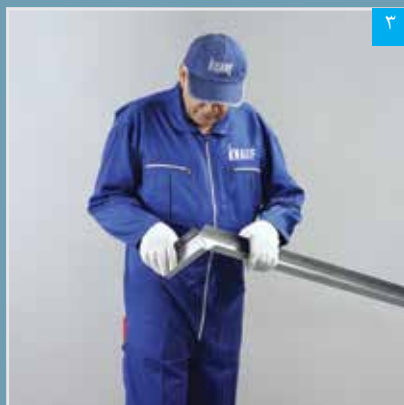
**اجرای استادهای:** پس از اجرای رانرهای کف و سقف، استادهای به طور قائم داخل رانرها قرار می‌گیرند. فاصله این سازه‌ها بنا به نوع ساختار و عملکرد مورد نظر می‌تواند ۳۰، ۴۰ یا ۶۰ سانتیمتر باشد.

#### نکات فنی:

قبل از نصب استادهای ابتدا و انتهای دیوار، نوار فوم کناف (یا دو ردیف خمیر درزبند) بر روی جان آن‌ها اجرا می‌شود. عدم رعایت جزئیات اخیر، سهم زیادی در نقصان عملکرد صوتی ساختار خواهد داشت. چنانچه اعضای پیرامونی دیوار از جنس مصالح توپر باشند (مانند ستون بتونی یا دیوار بنایی)، استادهای ابتدا و انتهای دیوار با استفاده از پیچ و رول پلاگ به اعضای مذکور متصل می‌گردند. در صورتی که اعضای پیرامونی دیوار از جنس مصالح مجوف باشند (مانند دیوار خشک)، استادهای ابتدا و انتهای دیوار با استفاده از مهارهای ویژه اعضای توخالی (یا پیچ TN در صورت وجود زیرسازی فلزی در محل اتصال) به اعضای مذکور متصل می‌گردند. در هر دو حالت فوق الذکر، عوامل اتصال در فواصل حداکثر ۶۰ سانتیمتر به اعضای پیرامونی متصل می‌شود. توجه شود که فاصله اولین عامل اتصال از انتهای سازه نباید از ۱۰ سانتیمتر بیشتر باشد.



- برای سهولت جایگیری استادها در رانرها، استادها را می توان ۵ میلیمتر کوتاه تر از فاصله کف تا سقف برید. بدین ترتیب استادها به نحوی اجرا می شوند که بالای آن ها دارای فاصله آزادی به میزان ۵ میلیمتر با سقف باشد.
- برای تامین ایستایی در ساختارهای دیوار جداکننده، حداقل درگیری میان استاد و رانر باید ۱۰ میلیمتر باشد (علاوه بر این شرط، باید پنل نیز به میزان حداقل ۲۰ میلیمتر با بال رانر درگیر شود).
- به طور کلی نیازی نیست استادها به رانرها متصل گردند (استادها می توانند به طور آزاد در رانر فوقانی و تحتانی قرار گیرند)، زیرا در نهایت با نصب صفحات، استادها در جای خود تثبیت می شوند. اما در صورتی که به سبب سلسله مراتب اجرایی قرار باشد که استادها در حالت انتظار بمانند، می توان آن ها را به وسیله پانچ به رانر کف و سقف متصل نمود.



پس از برش بال ها، رانر خم و راست شده تا از محل جان برش بخورد



برش بال های رانر با قیچی



مشخص کردن محل نصب رانر کف با ریسمان رنگی





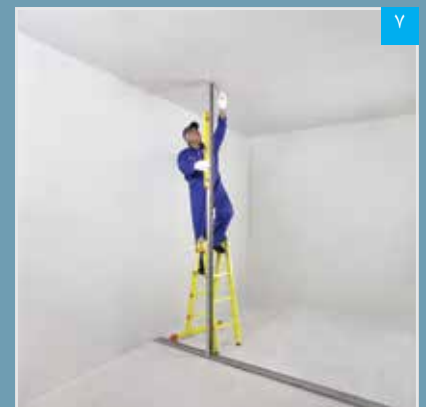
۴ اجرای نوار عایق (یا دو ردیف خمیر سیلیکون) بر پشت جان رانر کف و سقف



۵ نصب رانر کف (سوراخ کردن رانر و کف)



۶ اتصال رانر به کف با رول پلاک



۷ انتقال تصویر رانر کف به سقف (با استفاده از استاد و تراز)



۸ مشخص کردن محل نصب رانر سقف با ریسمان رنگی



۹ نصب رانر سقف (سوراخ کردن رانر و سقف)



۱۰ اتصال رانر به سقف با رول پلاک



۱۱ برش استاد با قیچی



۱۲ اجرای دو ردیف خمیر سیلیکون (یا نوار عایق) بر پشت جان استادهای جانبی



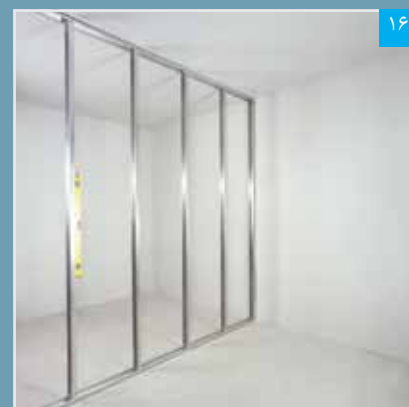
۱۳

نصب استاد بر روی ساختار جانبی (سوراخ کردن استاد و دیوار)



۱۴

اتصال استاد به دیوار بنایی با رول پلاک



۱۶

زیرسازی تکمیل شده



۱۷

حمل پنل به سادگی با گیره مخصوص و توسط دو نفر انجام می شود



۱۹

برای نصب پنل‌ها از پیچ مخصوص و دستگاه پیچ زن استفاده می شود



۱۵

اجرای استادهای (به صورت شاقولی)



۱۸

پنل‌ها بوسیله جک مخصوص به نحوی بر روی زیرسازی قرار می‌گیرند که ۱ سانتیمتر با کف فاصله داشته باشند



۲۱

اجرای پنل‌ها در یک طرف دیوار



۲۰

نحوه صحیح در دست گرفتن پیچ زن (به صورت عمود بر پنل)



۲۲ پنل باید در جهتی نصب شود که لبه آزاد آن به سمت دهانه باز استاد قرار گیرد



۲۳ اجرای سازه پشت بند در محل درز افقی



۲۵ اجرای عایق پشم معدنی در فواصل بین استادها (توجه شود که تاسیسات در مرحله قبل اجرا شده است)



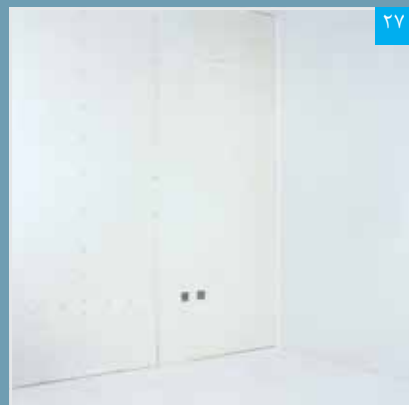
۲۶ اجرای پنل ها در طرف دیگر دیوار (پنل ها نسبت به سمت اول به صورت حصیرچین اجرا می شوند)



۲۸ اجرای لایه دوم پنل ها؛ ساختار W112 (لایه دوم نسبت به لایه اول به صورت حصیرچین اجرا می شود)



۲۴ درزهای افقی به صورت حصیرچین نسبت به یکدیگر قرار می گیرند (به محل سازه های پشت بند توجه شود)

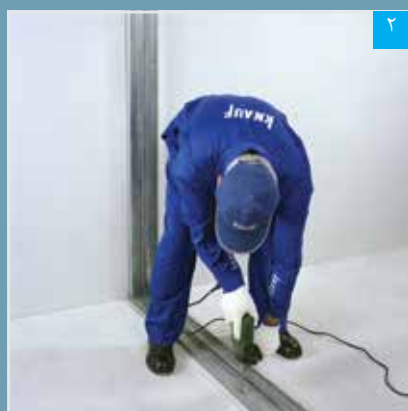


۲۷ دیوار تکمیل شده (خروجی های تاسیساتی به وسیله گردپر یا اره چاقویی و سوهان ایجاد می شوند)

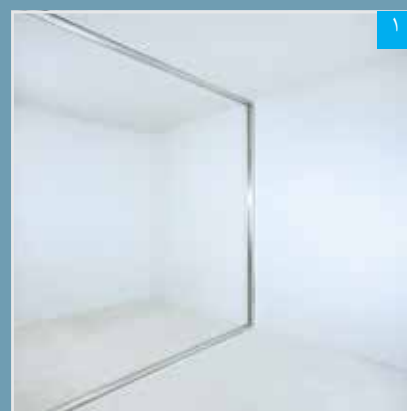
**اجرای زیر سازی W115:** در این ساختار از دو ردیف سازه مستقل استفاده شده که این دو ردیف سازه به وسیله لایه کشسان از یکدیگر جدا می‌شوند. برای این منظور می‌توان استادهای مجاور را به وسیله قطعات نوار فوم کناف از یکدیگر جدا نمود. قطعات فوم در فواصل حداکثر ۵۰ سانتیمتر بر روی استادهای یک ردیف سازه چسبانده می‌شوند و استادهای مجاور، مماس بر این قطعات قرار می‌گیرند. بدین ترتیب فاصله دو ردیف سازه، به اندازه ضخامت لایه فوم خواهد بود. سایر جزئیات اجرای سازه‌ها مانند روش مشروح در W111 و W112 می‌باشد.



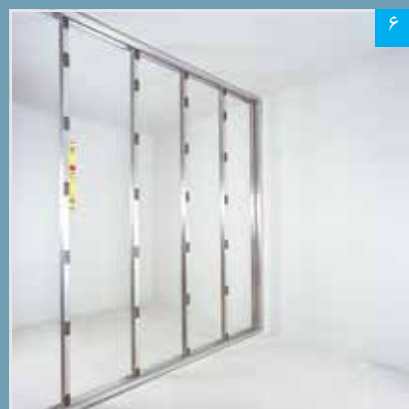
اجرای نوار عایق بر روی استاداها



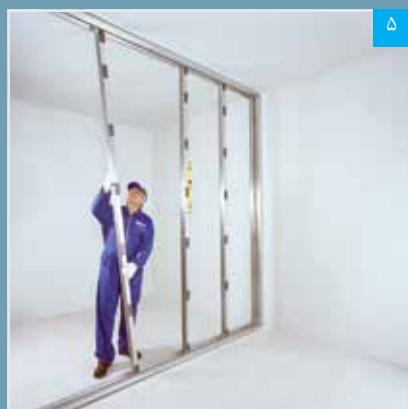
اجرای قاب پیرامونی دوم



قاب پیرامونی اول تکمیل شده



ردیف اول زیرسازی تکمیل شده



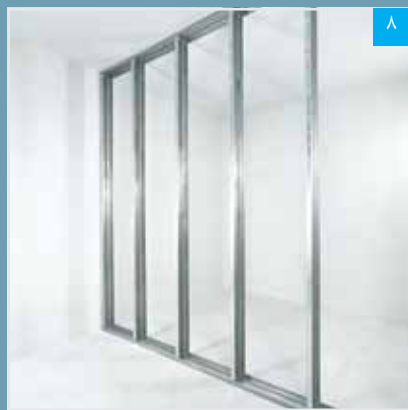
اجرای ردیف اول استاداها (به صورت شاقولی)



برش نوارهای عایق



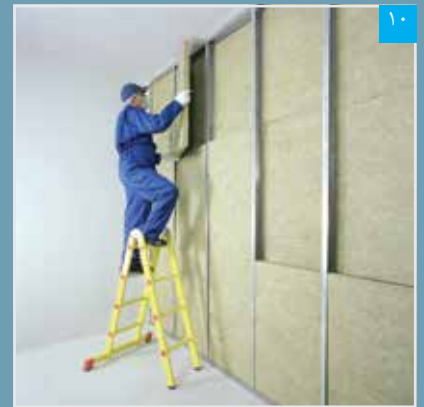
اجرای پنل‌ها در یک طرف دیوار



زیرسازی تکمیل شده



اجرای ردیف دوم استاداها



اجرای عایق پشم معدنی (بسته به نظر طراح، لایه عایق می تواند در یک یا دو ردیف اجرا شود)



اجرای پنل‌ها در طرف دیگر دیوار (پنل‌ها نسبت به سمت اول به صورت حصیر چین اجرا می‌شوند)



اجرای لایه دوم پنل‌ها (لایه دوم نسبت به لایه اول به صورت حصیر چین اجرا می‌شود)



استادها به یکدیگر متصل نبوده و به وسیله برش‌هایی از نوار فوم از یکدیگر جدا می‌شوند

**نکته فنی:** در ساختار W115، جداسازی دو ردیف سازه به لحاظ عایق بندی صوتی اهمیت ویژه داشته و به هیچ وجه نباید دو ردیف سازه به یکدیگر متصل شوند.

**اجرای زیرسازی W116:** در این ساختار، از دو ردیف سازه متصل به هم استفاده می‌شود. برای این منظور، استاداها به وسیله برش‌هایی از پنل به یکدیگر متصل می‌شوند. این قطعات دارای ضخامت حداقل ۱۲/۵ میلی‌متر و به ارتفاع حداقل ۳۰ سانتیمتر بوده که به فواصل ۶۰ سانتیمتر از یکدیگر توسط حداقل ۶ عدد پیچ TN بر روی استاداها نصب می‌شوند. فاصله ردیف‌های سازه و در نتیجه پهنای قطعات اتصال، تابع حجم تاسیسات و نوع ادواتی است که در دیوار قرار خواهند گرفت. سایر جزئیات اجرای سازه‌ها مانند روش مشروح در W111 و W112 می‌باشد.



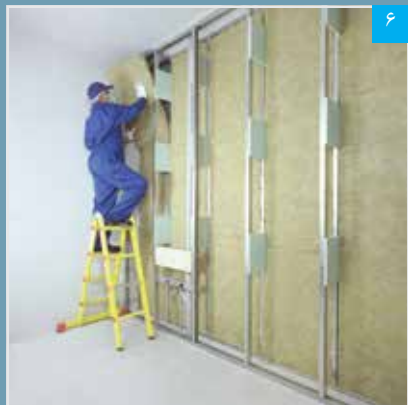
اجرای ردیف دوم استاداها



اجرای ردیف اول استاداها (به صورت شاقولی)



دو ردیف قاب با فاصله از یکدیگر اجرا می‌شوند (فاصله قاب‌ها به حجم تاسیسات بستگی دارد)



اجرای عایق پشم معدنی (پس از اجرای تاسیسات)



اجرای پنل‌ها در یک طرف دیوار



استادهای ردیف اول و دوم به وسیله برش‌هایی از پنل به یکدیگر متصل می‌شوند



خروجی‌های تاسیساتی به وسیله گردبر ایجاد می‌شوند



اجرای لایه دوم پنل‌ها (لایه دوم نسبت به لایه اول به صورت حصیرچین اجرا می‌شود)



اجرای پنل‌ها در طرف دیگر دیوار (پنل‌ها نسبت به سمت اول به صورت حصیرچین اجرا می‌شوند)

نکته فنی: اولین قطعه اتصال را می‌توان در فاصله ۷۵ سانتیمتری از کف اجرا نمود.

### افزایش طول استاد

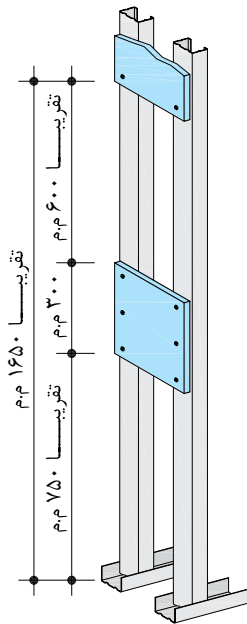
حتی الامکان، اندازه استادها باید متناسب با ارتفاع دیوار انتخاب شود. برای این منظور، استفاده از استاد با طول بلند و برش آن به طول دلخواه راهکار مناسبی خواهد بود. در صورت استفاده از استادها، افزایش طول استادها به یکی از روش‌های زیر امکان پذیر خواهد بود:

- همپوشانی طولی از استاد مطابق جدول همپوشانی و شکل (۱)
- استفاده از برشی از استاد مطابق جدول همپوشانی و شکل (۲)
- استفاده از برشی از رانر مطابق جدول همپوشانی و شکل (۳)
- استفاده از برشی از پروفیل UA مطابق جدول همپوشانی و شکل (۴)

برای اتصال موقت سازه‌ها به یکدیگر، از پانچ استفاده شده و با نصب صفحات، اتصال نهایی برقرار و ساختاری مستحکم و یکپارچه تشکیل می‌شود. همچنین می‌توان از پرچ و پیچ برای ایجاد اتصال استفاده نمود.

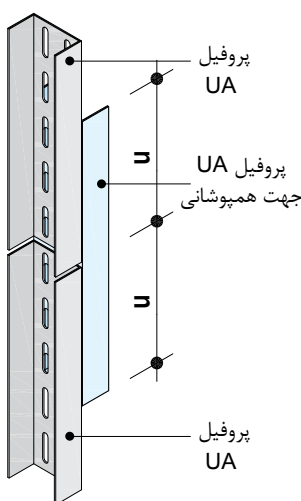
### نکات فنی:

- در صورت استفاده از استادهای افزایش طول یافته، باید سازه گذاری به صورت حصیر چین انجام شود.
- افزایش طول استاد باید یک بار در یک راستا انجام شود.
- استادها تنها در جهت عمودی می‌توانند افزایش طول داشته باشند و این عملیات در جهت افقی مجاز نمی‌باشد.

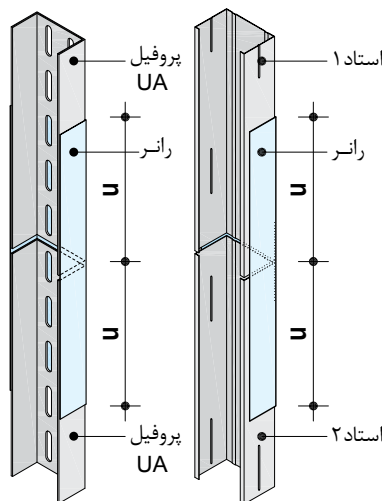


نحوه اتصال استادها

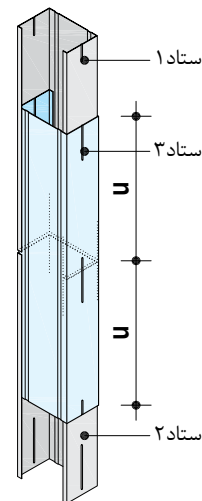
استاد	طول همپوشانی U
C(W)/UA 50	≥ 50 cm
C(W) /UA 70(75)	≥ 70(75) cm
C(W)/UA 100	≥ 100 cm
C(W)/UA 125	≥ 125 cm
C(W)/UA 150	≥ 150 cm



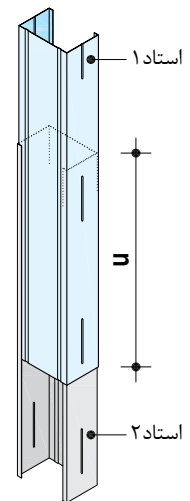
شکل ۴



شکل ۳



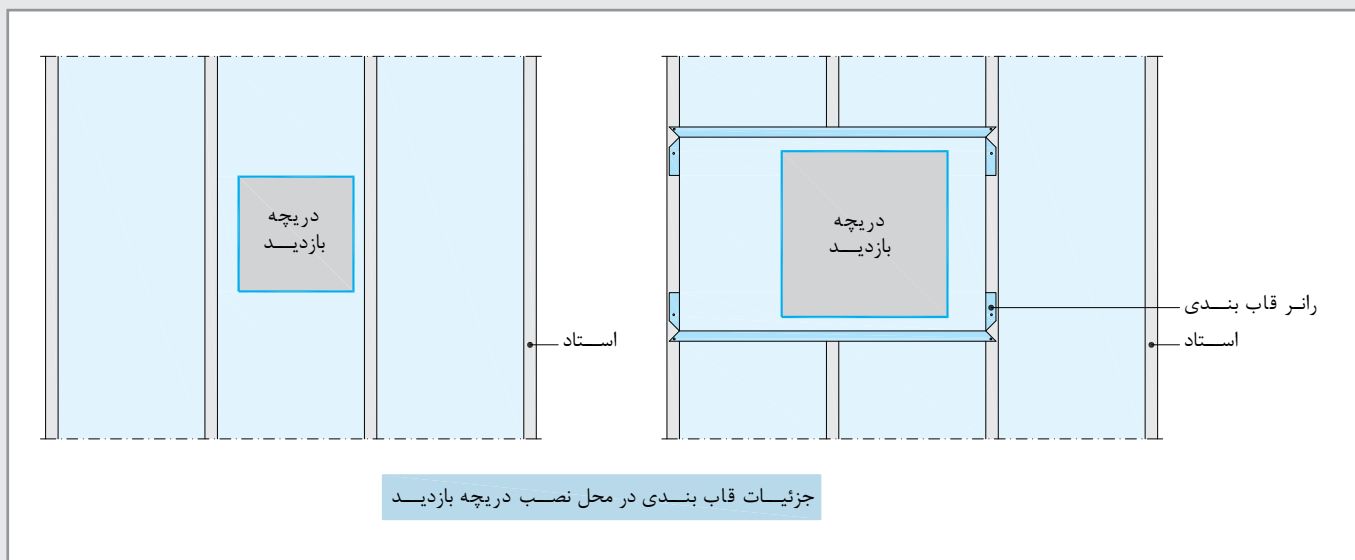
شکل ۲



شکل ۱

### ۷-۳- اجرای بازشوها

برای ایجاد یک بازشو (مانند چهار چوب در، دریچه بازدید، دریچه تهویه، تابلوی برق و جعبه آتش نشانی) قاعده کلی کار بر مبنای حفظ استحکام، یکپارچگی و ایستایی ساختار از طریق ایجاد یک قاب متکی به سازه‌های مجاور می‌باشد. توجه شود که چنانچه ابعاد بازشو از فاصله میان دو استاد تجاوز نماید، باید از استادهای کمکی جهت ایجاد زیرسازی برای پنل‌ها استفاده نمود. به عنوان یک قاعده کلی، در هیچ حالتی نباید فاصله عناصر قائم (که به عنوان تکیه گاه برای لایه‌های پوششی عمل می‌کنند) از فاصله استاندارد تعریف شده برای استادگذاری تجاوز نماید.



### ۷-۴- نصب صفحات

- در این بخش صرفاً به برخی از اصول نصب صفحات روکش‌دار گچی اشاره شده است.\*
- در ساختارهای دیوار، توصیه می‌گردد که صفحات گچی (به دلیل بیشتر بودن مقاومت طولی نسبت به عرضی) به صورت عمودی نصب شوند (راستای طولی پنل، هم راستای استاد اجرا شود).
  - اتصال صفحات گچی به زیرسازی، به وسیله پیچ مخصوص کناف و با استفاده از دستگاه پیچ زن قابل تنظیم صورت می‌گیرد. پیچ مورد مصرف برای نصب پنل باید به نحوی انتخاب شود که پس از عبور از لایه‌های پوششی، حداقل ۱۰ میلی‌متر در سازه زیرین نیز نفوذ کند.
  - فاصله مجاز اجرای پیچ‌ها بر روی صفحات گچی ۲۵ سانتیمتر می‌باشد. در ساختارهای دو لایه، فاصله مجاز اجرای پیچ‌ها در لایه اول (لایه پوششی زیرین) را می‌توان حداکثر تا سه برابر (۷۵ سانتیمتر) افزایش داد. در صورت استفاده از صفحات با ضخامت ۲۰ میلی‌متر و بیشتر، فاصله مجاز اجرای پیچ‌ها در لایه زیرین ۶۰ سانتیمتر و در لایه نهایی ۲۰ سانتیمتر می‌باشد.
  - صفحات نباید به رأبر فوقانی (سقفی) متصل شوند.

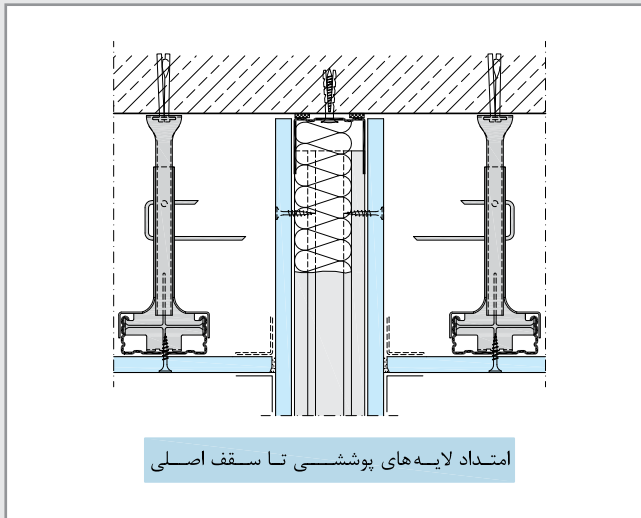
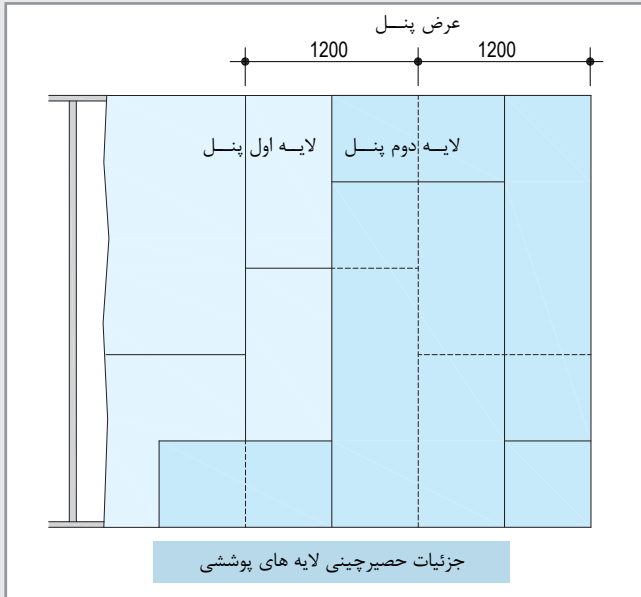
لایه سوم		لایه دوم		لایه اول**		ساختار دیوار جداکننده
عرض پنل [mm]		عرض پنل [mm]		عرض پنل*** [mm]		
۶۰۰	۱۲۰۰	۶۰۰	۱۲۰۰	۶۰۰	۱۲۰۰	
-	-	-	-	۲۰۰	۲۵۰	تک لایه
-	-	۲۰۰	۲۵۰	۶۰۰	۷۵۰	دو لایه
۲۰۰	۲۵۰	۳۰۰	۵۰۰	۶۰۰	۷۵۰	سه لایه

\* جهت کسب اطلاعات تکمیلی، به دفترچه «دستور العمل برش، نصب، درزگیری و آماده سازی صفحات روکش‌دار گچی» رجوع شود.  
 \*\* در ساختارهای چندلایه، منظور از لایه اول، لایه زیرین می‌باشد.  
 \*\*\* پنل‌های با ضخامت ۹/۵ تا ۱۸ میلی‌متر با عرض ۱۲۰۰ و پنل‌های با ضخامت ۲۰ و ۲۵ میلی‌متر با عرض ۶۰۰ میلی‌متر به بازار عرضه می‌گردد.



## نکات فنی:

- حتی الامکان، اندازه صفحات باید متناسب با ارتفاع دیوار انتخاب شود. در صورت استفاده از صفحات کوتاه، درز افقی در لایه پوششی ایجاد شده که در ساختارهای تک لایه، اجرای سازه پشت بند در محل درزهای افقی الزامی است.
- در کلیه ساختارهای تک لایه و چند لایه، صفحات باید به صورت حصیرچین اجرا شوند. برای این منظور، فاصله دو درز باید حداقل ۴۰ سانتیمتر در نظر گرفته شود. عدم رعایت اصول حصیرچینی و امتداد یافتن درزها در طول یکدیگر، موجب تضعیف ساختار و همچنین ایجاد ترک در محل درزها می‌شود. در ساختارهای چند لایه، فاصله دو درز افقی می‌تواند تا ۲۰ سانتی متر کاهش یابد.
- در محل درها، باید صفحات گچی به صورت «L» شکل و در محل بازشوهای بزرگ دیگر (نظیر تابلوی برق و جعبه آتش نشانی توکار)، به صورت «C» شکل بریده شوند. بدین ترتیب پس از نصب پنل، درز ممتد در امتداد قائم چهارچوب بازشو ایجاد نمی‌شود. در صورتی که جزئیات اخیر رعایت نشود، در امتداد درزهای قائم ترک ایجاد خواهد شد.
- به لحاظ ایستایی، عایق بندی صوتی، آتش بندی و هوابندی، اجرای صفحات گچی در کل ارتفاع دیوار و امتداد آن‌ها در فضای پشت سقف کاذب تا سقف اصلی الزامی است. در صورت فراهم نبودن شرایط، به ویژه وضعیت تاسیسات در پشت سقف کاذب، می‌توان ابتدا سقف کاذب را اجرا و سپس دیوار جداکننده را به آن متصل نمود (در این حالت می‌باید با استفاده از عناصر مهار بندی جانبی، استحکام سقف کاذب را تامین نمود). به عنوان راه حل دیگر می‌توان از ساختار «دیوارک» استفاده نمود. در هر دو روش باید مسائل مربوط به عایق بندی صوتی، آتش بندی و هوابندی (به ویژه در سرویس‌های بهداشتی که منشاء انتشار هوای نامطبوع می‌باشند) در مبانی طراحی و اجرای سقف کاذب لحاظ گردد. همچنین در ساختارهای دولایه، در صورت عدم امتداد لایه دوم صفحه روکشدار گچی تا سقف اصلی، ساختار مذکور دیوار تک لایه (W111) محسوب خواهد شد که این امر بر روی ظرفیت باربری و ایستایی ساختار تاثیر گذار می‌باشد.



- در هنگام نصب صفحات، باید به جهت استاداها توجه نمود. همواره صفحات را باید در جهتی نصب نمود که لبه آزاد صفحه به سمت دهانه باز استاد قرار گیرد. رعایت این نکته به نصاب اجازه می‌دهد که هنگام پیچ زنی، استاد را مهار نموده و از چرخش آن جلوگیری نماید.
- برای تامین ایستایی در ساختارهای دیوار، حداقل درگیری میان پنل و بال‌های رانر باید ۲۰ میلیمتر باشد (علاوه بر این شرط، باید استاداها به میزان حداقل ۱۰ میلیمتر با رانر درگیر شوند).
- برای سهولت در نصب صفحات در ساختارهای دیوار، صفحات باید به اندازه ۱ سانتیمتر کوتاهتر از ارتفاع کف تا سقف برش داده شوند.



پنل باید در جهتی نصب شود که لبه آزاد آن به سمت دهانه باز استاد قرار گیرد

**توجه:** برای استفاده از پنل‌های با ضخامت ۹/۵ میلیمتر و کمتر (که به طور کلی در ساختارهای تزئینی کاربرد دارند)، با دایره پشتیبانی فنی شرکت کناف ایران تماس حاصل شود.

### ۷-۵- نصب تاسیسات الکتریکی و مکانیکی

پس از نصب صفحات گچی در یک سمت، تاسیسات الکتریکی و مکانیکی نصب می‌شوند.\*

### ۷-۶- نصب لایه عایق

پس از نصب تاسیسات الکتریکی و مکانیکی، اجرای لایه عایق صورت می‌گیرد. عایق مناسب جهت دیوارهای جداکننده کناف، عایق معدنی می‌باشد. اجرای این مرحله باید به گونه‌ای باشد که هیچ گونه شکاف، درز و یا فاصله خالی بین قطعات عایق وجود نداشته باشد.

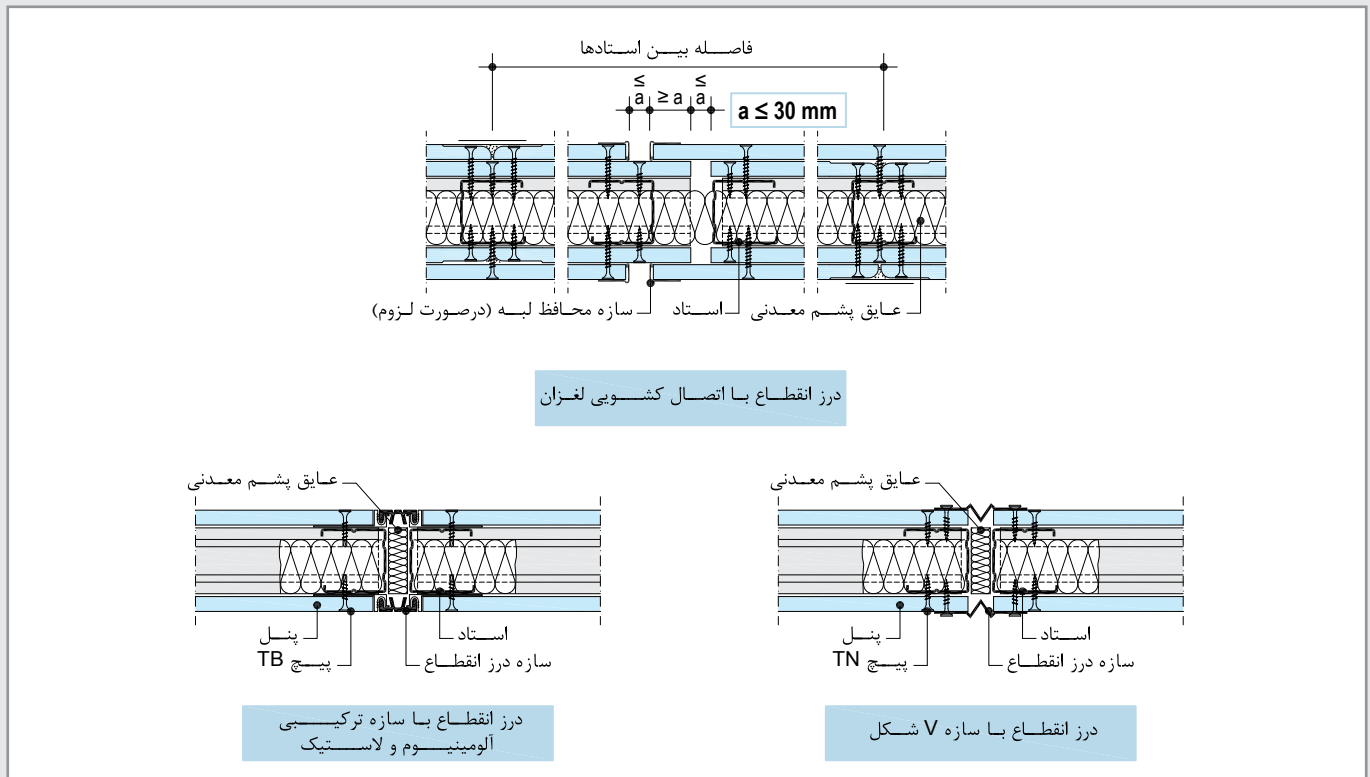
### ۷-۷- اجرای درز انقطاع

در دیوارهای پیوسته با طول زیاد، ایجاد درز انقطاع الزامی است. به طور معمول، برای فواصل حداکثر هر ۱۵ متر در دیوارهای مستقیم و پیوسته، یک درز انقطاع در نظر گرفته می‌شود. به طور کلی، درزهای انقطاع (که درز کنترل نیز نامیده می‌شوند) برای ایجاد هماهنگی میان ساختار دیوار و جابجایی‌های اصلی بنا در نظر گرفته می‌شود. برای اجرای این گونه درزها، روش‌های زیر در دسترس می‌باشد:

- اجرای اتصالات کشویی لغزان در ساختار دیوار؛ که غالباً در ساختارهای دارای کد حریق مورد استفاده قرار می‌گیرند.
- استفاده از سازه درز انقطاع: طیف گسترده‌ای از این نوع سازه‌ها (به تناسب نوع کاربرد) در بازار وجود دارد. برخی سازه‌های درز انقطاع به صورت ورق خم شده «V» شکل بوده و برخی به صورت ترکیبی از آلومینیوم و لاستیک می‌باشند که به صورت روکار یا توکار توسط پیچ به ساختار متصل می‌گردند.

تذکره: در اجرای درزهای انقطاع، علاوه بر ایجاد درز در لایه‌های پوششی باید به تفکیک زیرسازی ساختار نیز توجه شود.

\* برای جزئیات بیشتر به بخش‌های مربوطه در همین دفترچه رجوع شود.



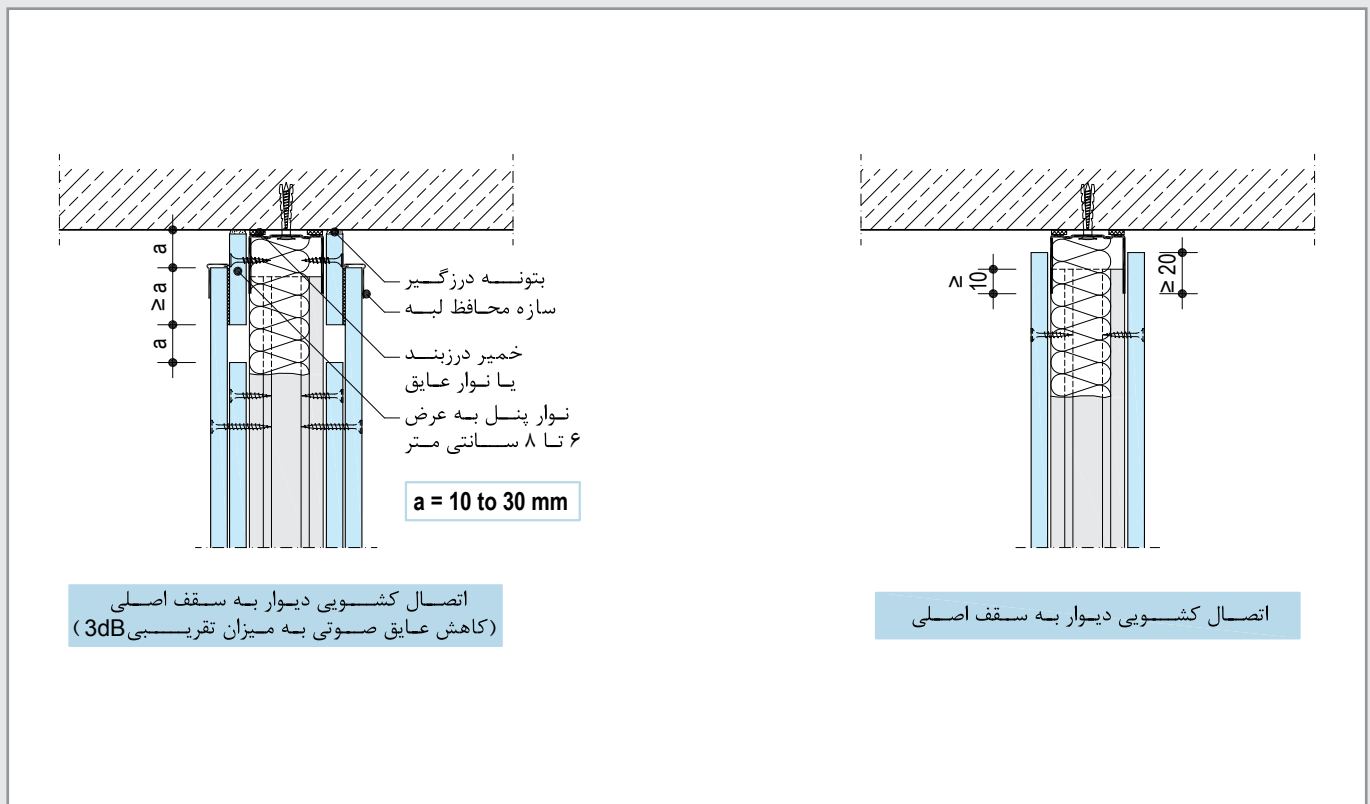
## ۷-۸- تکمیل ساختار، درزگیری و آماده سازی

پس از نصب تاسیسات الکتریکی و مکانیکی و اجرای لایه عایق، پنل‌ها در سمت دیگر دیوار اجرا می‌شوند. پس از این مرحله، ساختار دیوار تکمیل گشته و آماده درزگیری و آماده سازی می‌باشد\*.

**تذکر:** در ساختارهای چند لایه‌ای که دارای عملکرد صوتی و یا دارای کد حریق می‌باشند، درزگیری لایه‌های زیرین با بتونه درزگیر کناف الزامی است. استفاده از نوار درزگیر برای درزگیری لایه‌های زیرین ضرورت ندارد.

## ۷-۹- تمهیدات ویژه

در صورتی که احتمال بروز خیز بیش از ۱۰ میلیمتر در سقف سازه‌ای وجود داشته باشد، باید با اجرای جزئیات ویژه، اتصال کشویی لغزان در محل اتصال دیوار به سقف اجرا نمود. توجه شود که در برخی جزئیات، از رانر ویژه با بال بلند استفاده شده که در این صورت، استاداها باید حداقل به اندازه خیز مورد انتظار، کوتاه تر بریده شوند.



\* جهت درزگیری و آماده سازی صفحات، به دفترچه «دستور العمل برش، نصب، درزگیری و آماده سازی صفحات روکش دار گچی» رجوع شود.

## ۸- ضوابط مرتبط با ساختارهای دارای کد حریق

**تذکر مهم:** ساختارهای دارای کد حریق دارای ضوابط و جزئیات ویژه هستند؛ لذا برای استفاده از این نوع ساختارها در پروژه ها، هماهنگی با دایره پشتیبانی فنی شرکت کناف ایران قویا توصیه می شود.

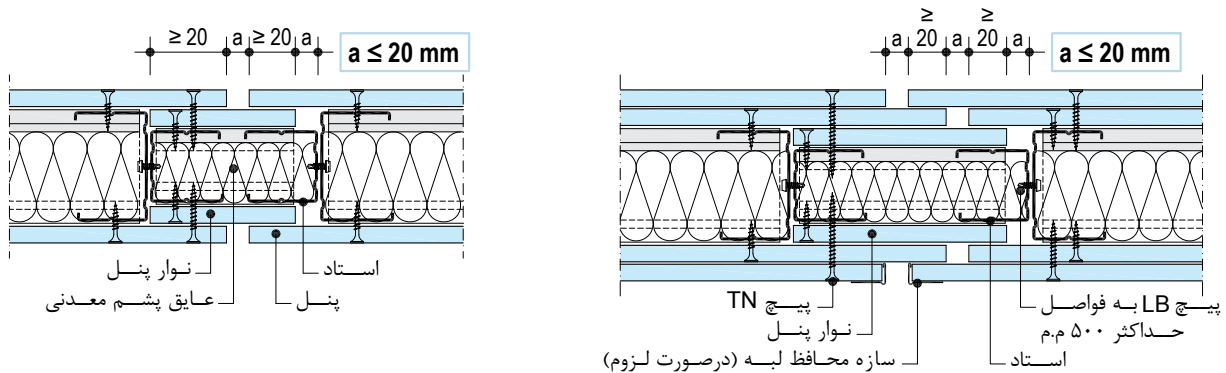
## ۸-۱- لایه های پوششی

در دیوارهایی که کد حریق در آنها مطرح است، از صفحات گچی نوع FR یا FM استفاده می شود. ضخامت و تعداد لایه های پوششی بر اساس کد حریق مورد نظر تعیین می شود.

**توجه:** در زمان لایه گذاری، نکته بند ۸-۷ مد نظر قرار گیرد.

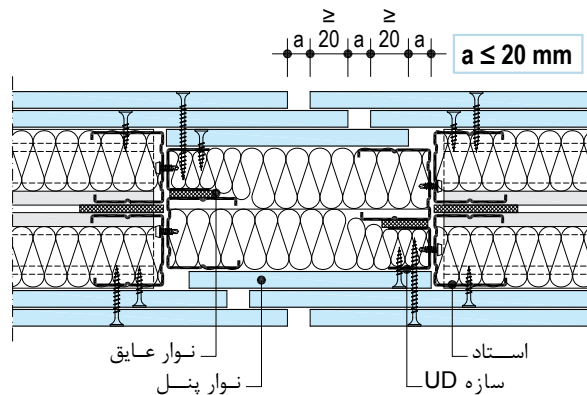
## ۸-۲- درز انقطاع

در ساختارهای دارای کد حریق، درزهای انقطاع از طریق اجرای اتصالات کشویی لغزان می گردند.



درز انقطاع با اتصال کشویی لغزان  
(دارای کد حریق F30)

درز انقطاع با اتصال کشویی لغزان  
(دارای کد حریق F90)



درز انقطاع با اتصال کشویی لغزان  
(دارای کد حریق F90)

## ۸-۳- بازشوها

در اجرای ساختارهای مقاوم در برابر حریق، یکی از نقاط ضعف مهم، بازشوها می‌باشند. مواردی نظیر درها و دریچه‌های بازدید باید با جزئیات ویژه اجرا و در برخی موارد از نوع مقاوم در برابر حریق انتخاب شوند و میزان مقاومت در برابر حریق مساوی با ساختار دیوار داشته باشند.

## ۸-۴- تاسیسات

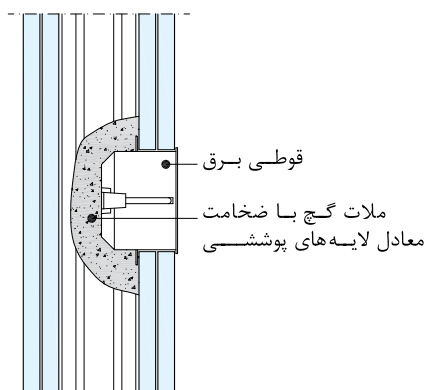
- نفوذ کابل برق در دیوارهای مقاوم در برابر حریق در صورتی مجاز است که کابل به صورت تک بوده و محل نفوذ آن کاملاً توسط ملات گچ (یا مواد مشابه نظیر پرفلیکس) پر و مسدود گردد.
- در ساختارهای دارای کد حریق، باید محل قوطی‌های برق را با تمهیداتی در برابر نفوذ حریق محافظت نمود.

**دیوارهای جداکننده با عایق حداقل B2 یا بدون عایق:** در این نوع ساختارها، باید پشت قوطی‌های برق را با استفاده از صفحات گچی یا ملات گچ، با ضخامت معادل لایه‌های پوششی دیوار، پوشاند و محافظت نمود.

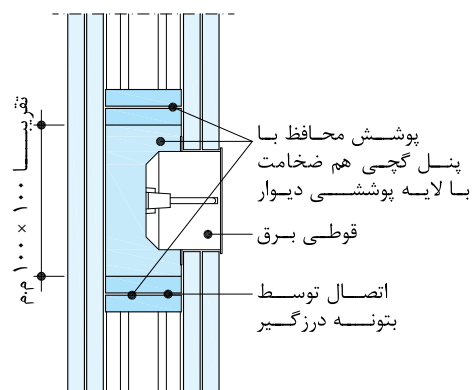
برای دیوارهای جداکننده‌ای که صرفاً دارای یک ردیف سازه هستند، می‌توان ناحیه پشت قوطی برق را با استفاده از صفحات گچی یا لایه پشم معدنی به ترتیب زیر پوشش داد:

- صفحات گچی با ضخامت معادل لایه‌های پوششی دیوار، به ارتفاع از کف تا حداقل ۵۰ سانتیمتر بالاتر از بالاترین قوطی برق و از طرفین تا دو استاد مجاور، به وسیله بتونه درزگیر کناف یا با استفاده از پیچ پنل به پنل کناف، بر روی صفحه پشتی دیوار اجرا می‌شود.
- لایه پشم معدنی از نوع S، به ارتفاع از کف تا حداقل ۵۰ سانتیمتر بالاتر از بالاترین قوطی برق و از طرفین تا دو استاد مجاور، بر روی صفحه پشتی دیوار اجرا می‌شود (به نحوی که در جای خود محکم و ثابت بماند). حاصل ضرب ضخامت لایه پشم معدنی مصرفی (به سانتیمتر) در چگالی آن (به کیلوگرم بر متر مکعب) باید حداقل ۱۸۰ شود. توجه شود که قسمت فشرده شده لایه عایق در پشت قوطی برق، باید دارای ضخامت حداقل ۳۰ میلی‌متر باشد.

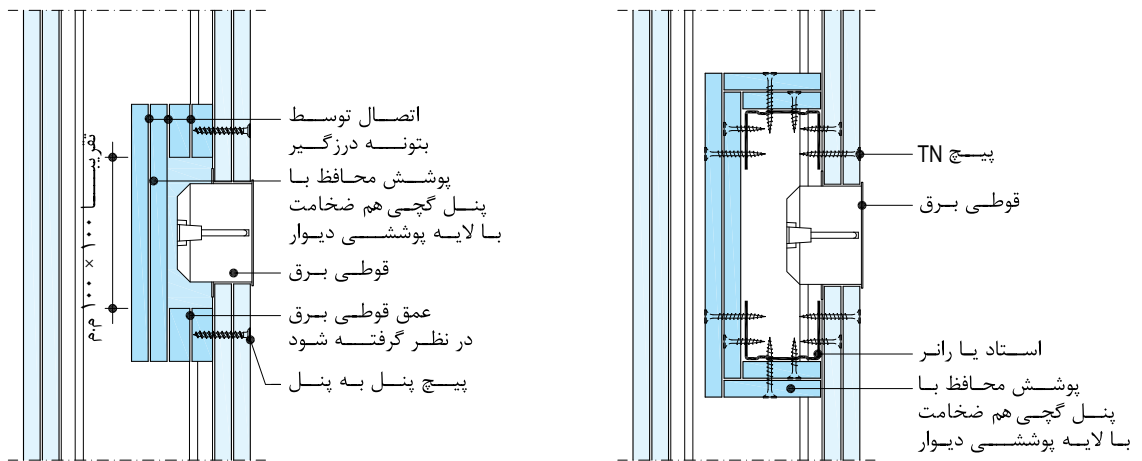
**مثال:** لایه پشم معدنی (نوع S) به ضخامت ۶ سانتیمتر و با چگالی ۳۰ کیلوگرم بر متر مکعب ( $6 \times 30 = 180$ ) مناسب است.



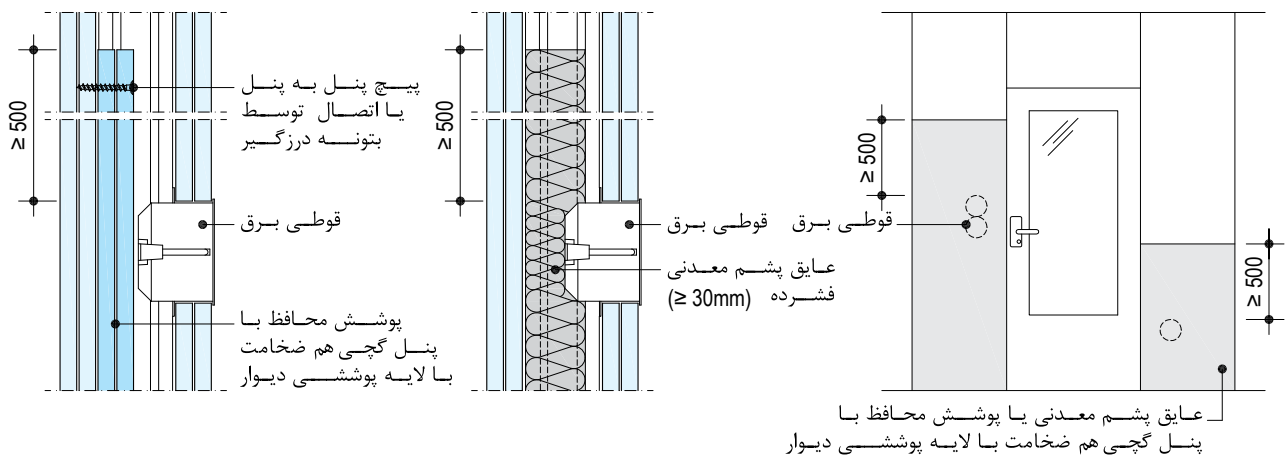
قوطی برق با پوشش محافظ ملات گچ



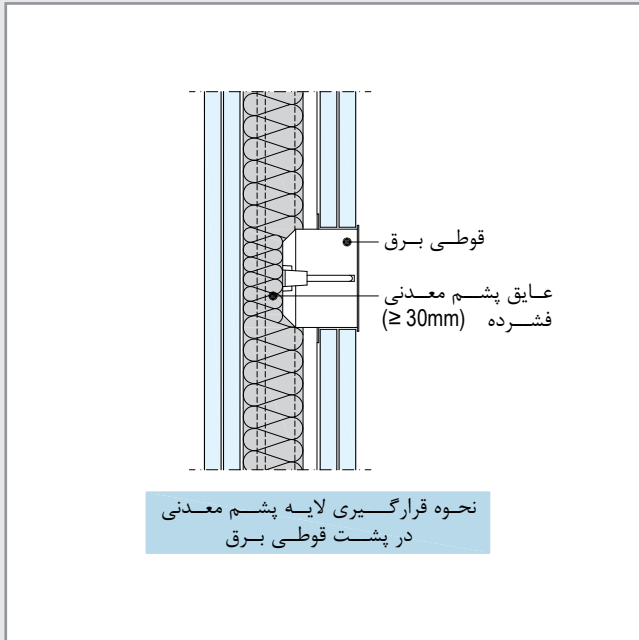
قوطی برق با پوشش محافظ پنل گچی



قوطی برق با پوشش محافظ پنل گچی



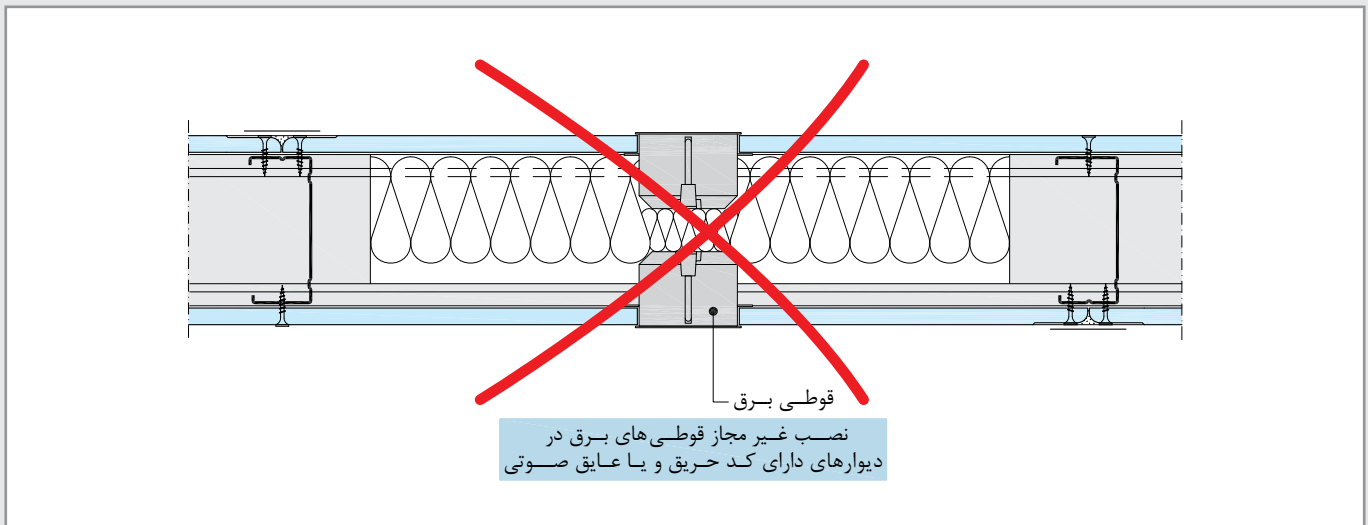
جزئیات حفاظت محل نصب قوطی برق با استفاده از پنل گچی یا پشم معدنی



دیوارهای جداکننده ساخته شده بر اساس استاندارد **DIN4102-4**، دارای عایق پشم معدنی با نقطه ذوب حداقل ۱۰۰۰ درجه سانتیگراد:

لایه عایق تعریف شده برای حفاظت در برابر حریق، به طور معمول و بر اساس استاندارد اجرا شده، با این توضیح که قسمت فشرده شده لایه عایق در پشت قوطلی برق، باید دارای ضخامت حداقل ۳۰ میلی‌متر باشد.

**نکته مهم:** در دیوارهای دارای عملکرد صوتی و یا دارای کد حریق، نصب پشت به پشت قوطلی‌های برق مجاز نیست.



#### ۸-۵- لایه عایق

- یکی از نکات قابل توجه در اجرای لایه عایق، مهار آن در مقابل فرو افتادگی است. برای حصول اطمینان از استقرار لایه عایق در محل خود، تخته‌های عایق باید بین استاداها فشرده شوند.
- توصیه می‌شود که از لایه عایق به صورت یکپارچه استفاده شود. در صورت وجود درز انقطاع، نباید شکاف، درز و یا فاصله خالی بین قطعات عایق وجود داشته باشد. همچنین، اصول حصیر چینی در نصب لایه عایق باید رعایت شود.
- ضخامت، چگالی و سایر خواص لایه عایق پشم معدنی مصرفی بر اساس کد حریق مورد نظر تعیین می‌شود. در برخی ساختارها، ممکن است از عایق‌های با مشخصات خاص استفاده شود (به عنوان مثال، دارا بودن دمای ذوب بالاتر از ۱۰۰۰ درجه سانتیگراد)\*.

\* در همین راستا، رجوع به جداول مرتبط در همین دفترچه و توجه به تذکراتی که در این خصوص ارائه شده است، الزامی است.

### ۸-۶- درزگیری

- در ساختارهای دارای کد حریق، درزگیری بسیار حائز اهمیت است. کلیه منافذ و راه‌های عبور آتش باید به طور کامل پر شوند، به نحوی که ساختاری نفوذ ناپذیر و یکپارچه حاصل شود (ساختار باید کاملاً آتش بند شود).
- توجه به درزهای میان صفحات و محل نفوذ پیچ‌ها اهمیت ویژه داشته و درزها و سر پیچ‌ها باید با بتونه درزگیر کناف کاملاً پر شوند.
- در ساختارهای چند لایه، درزگیری لایه‌های زیرین با بتونه درزگیر کناف الزامی است. استفاده از نوار درزگیر برای درزگیری لایه‌های زیرین ضرورت ندارد.
- محل اتصال دیوار به عناصر پیرامونی باید با بتونه درزگیر کناف کاملاً پر شود، به نحوی که هیچ گونه روزنه‌ای برای نفوذ حریق وجود نداشته باشد. توجه شود که نوار فومی (یا خمیر درزبند) که برای صدابندی به کار می‌رود، باید حداقل از نوع B2 بوده و به ضخامت حداقل ۵ میلیمتر توسط بتونه درزگیر کناف کاملاً پوشانده شود. عدم رعایت جزئیات اخیر، موجب ذوب شدن نوار فوم (یا خمیر درزبند) و باز شدن روزنه‌ای جهت نفوذ آتش خواهد شد.

### ۸-۷- گچ پوششی

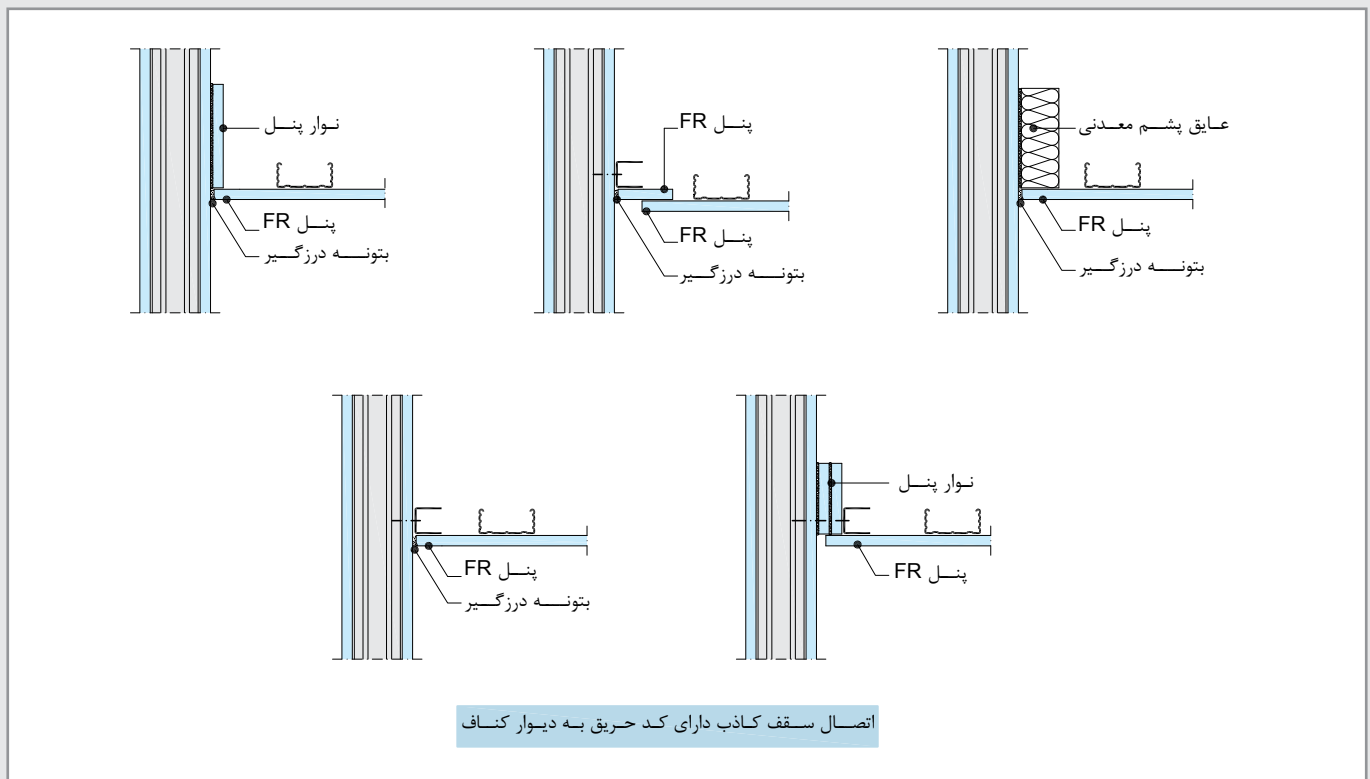
در ساختارهای دارای کد حریق، اجرای لایه گچ پوششی کناف به ضخامت حداقل ۲ میلیمتر بر کل سطح صفحات توصیه می‌شود.

### ۸-۸- بارگذاری

در ساختارهای دارای کد حریق، اتصال بار به دیوار مجاز نبوده و هر گونه بار فقط باید به سازه بنا متصل گردد.

### ۸-۹- اتصال سقف کاذب به دیوار

هر گونه ساختار سقف کاذب که دارای کد حریق ۳۰ تا ۹۰ دقیقه باشد می‌تواند به دیوار جداکننده متصل شود، مشروط بر این که هر دو ساختار دارای کد حریق مشابه باشند. در این صورت سطح دیوار (در محل اتصال) باید کاملاً صاف بوده و لایه پوششی سقف باید کاملاً به آن بچسبد و درزگیری شود، به نحوی که هیچ گونه روزنه‌ای برای نفوذ حریق وجود نداشته باشد. در صورتی که سطح دیوار صاف نباشد، باید با تمهیدات مناسبی اصلاح شود.

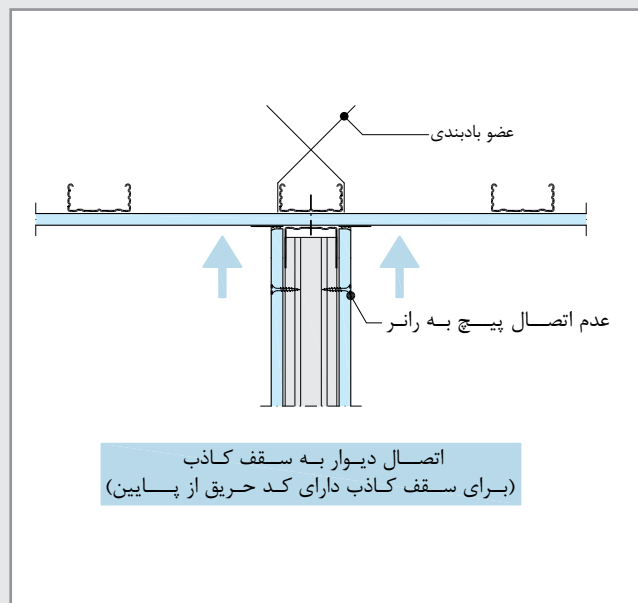




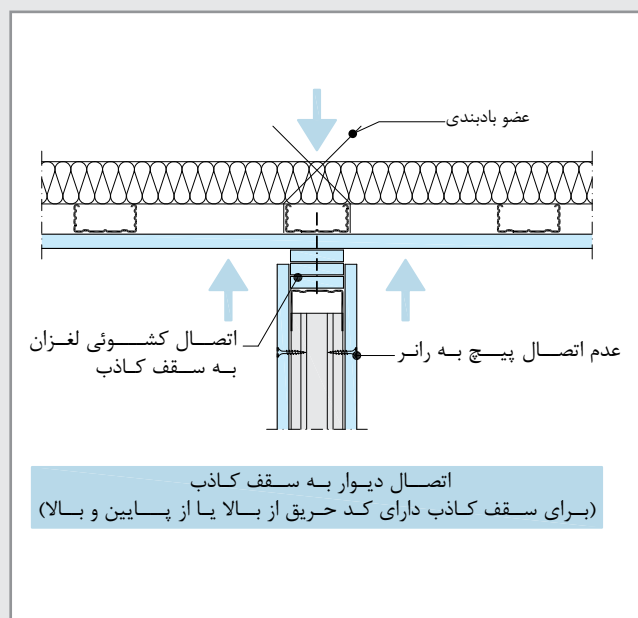
## ۸-۱۰- اتصال دیوار به سقف کاذب

اتصال دیوارهای خشک به سقف کاذب دارای کد حریق، باید به نحوی باشد که در صورت فروریزی دیوار بر اثر وقوع حریق، نیروی اضافه‌ای از سوی دیوار به سقف وارد نشود. در این رابطه راه‌حل‌های زیر وجود دارد:

**ساختار با کد حریق از پایین سقف کاذب:** در این حالت، لایه‌های پوششی دیوار نباید به رانر فوقانی متصل شوند؛ لیکن باید تا سقف کاذب ادامه یافته و کاملاً به آن بچسبند و درزگیری شوند.

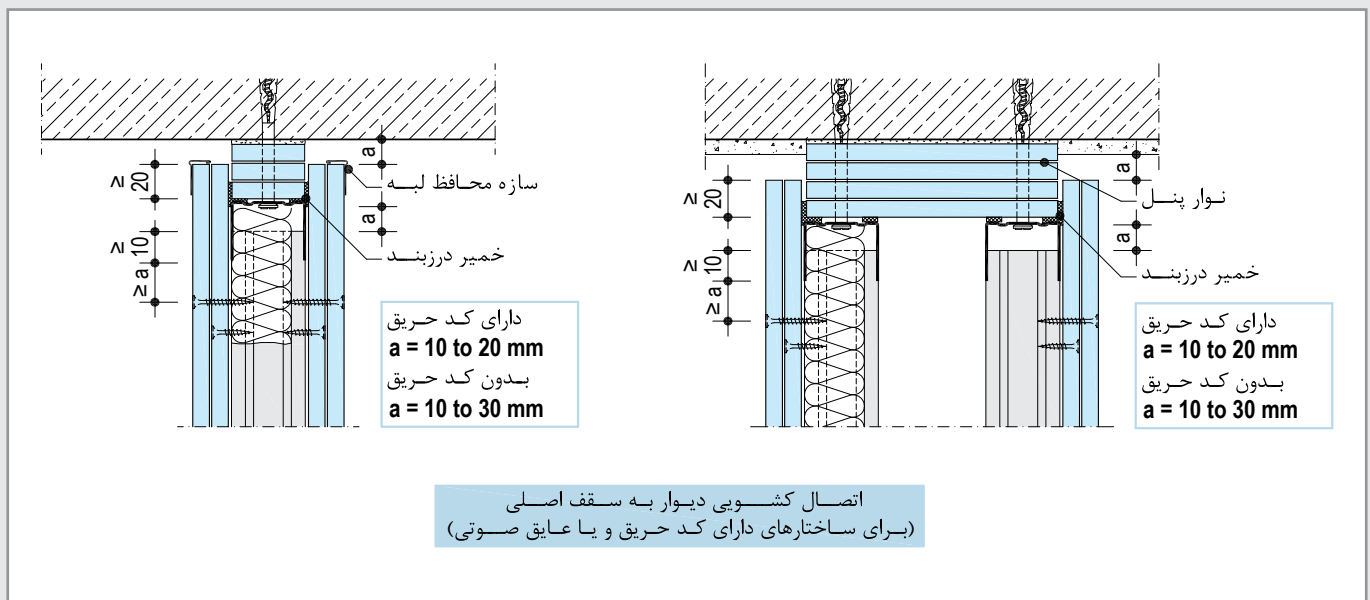


**ساختار با کد حریق از بالای سقف کاذب / ساختار با کد حریق از پایین و بالای سقف کاذب:** در این حالت، دیوار باید با اتصال کشویی (با امکان حرکت حداقل ۱۵ میلیمتر) به سقف کاذب متصل گردد.



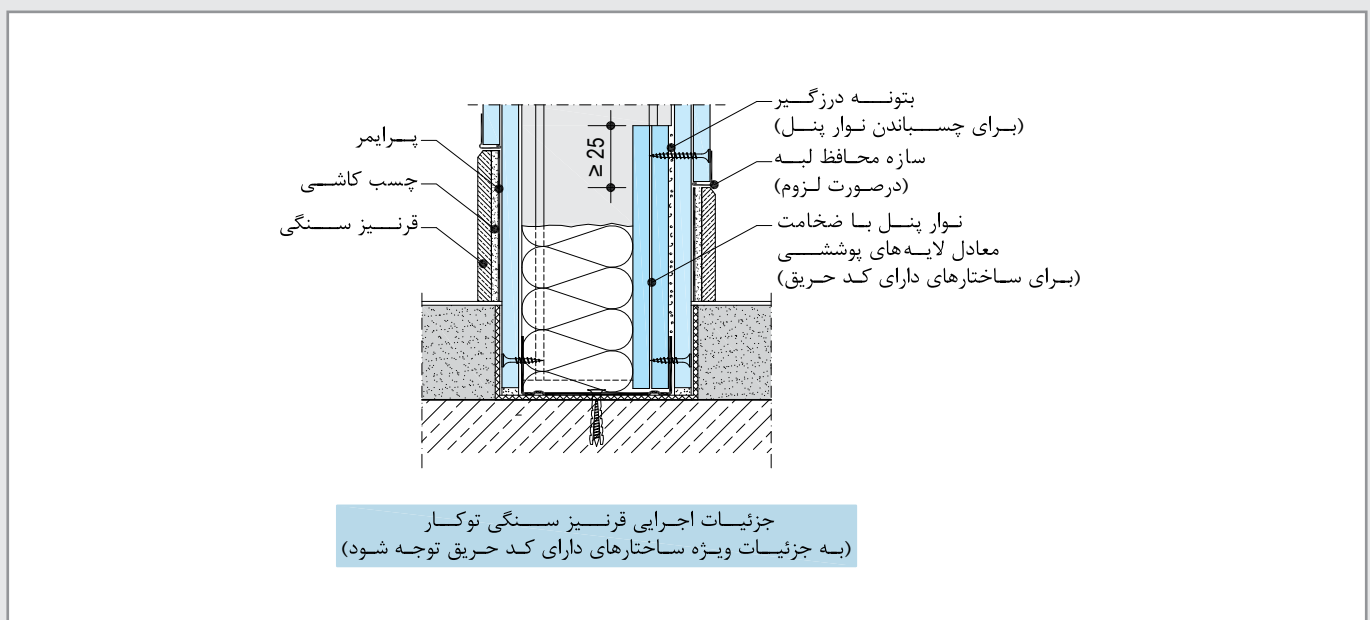
در صورتی که احتمال بروز خیز بیش از ۱۰ میلیمتر در سقف سازه ای وجود داشته باشد، باید با جزئیات ویژه، اتصال کشویی لغزان در محل اتصال دیوار به سقف اجرا نمود. توجه شود که در برخی جزئیات، از رانر ویژه با بال بلند استفاده شده که در این صورت، استادها باید حداقل به اندازه خیز مورد انتظار، کوتاه تر بریده شوند.

**نکته فنی:** در صورتی که دیوار جداکننده دارای کد حریق باشد، اتصال آن به سقف کاذب در صورتی مجاز بوده که سقف کاذب دارای کد حریق معادل یا بیشتر باشد.



### ۸-۱۱- اتصال دیوار به کف

در دیوارهای دو لایه، در صورتی که لایه دوم با فاصله از کف اجرا شود (نظیر حالتی که قرنیز توکار یا عایق کاری سرویس‌های بهداشتی اجرا می‌شود)، باید یک لایه نوار محافظ از پنل معادل لایه پوششی، در داخل رانر و پشت لایه اول اجرا شود.



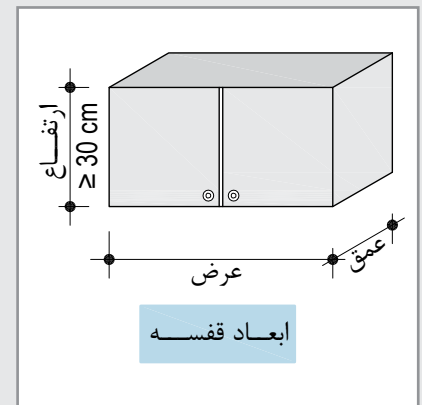
## ۹- نصب بارهای طره‌ای

## ۹-۱- بارگذاری سبک و نیمه سنگین

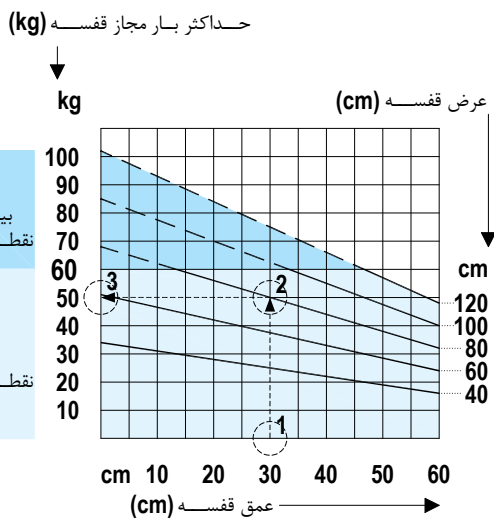
ظرفیت باربری دیوارهای کناف بر اساس خروج از مرکزیت بار و با توجه به نمودارهای زیر تعیین می‌شود.

ظرفیت باربری دیوارهای خشک بر اساس استانداردهای DIN 18183 و DIN 4103 و با در نظر گرفتن فرضیات زیر محاسبه شده است:

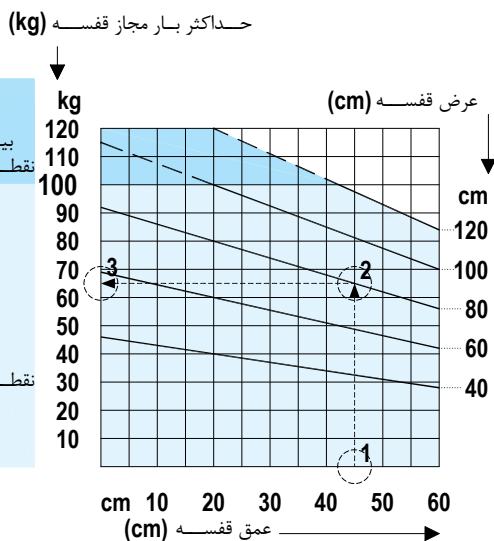
- خروج از مرکزیت بار، حداکثر ۳۰ سانتیمتر (به طور مثال، عمق قفسه حداکثر ۶۰ سانتیمتر؛ توضیح این که خروج از مرکزیت، برابر با نصف عمق قفسه است)
- بازوی لنگر، حداقل ۳۰ سانتیمتر (به طور مثال، ارتفاع قفسه حداقل ۳۰ سانتیمتر)
- تعداد ادوات اتصال، حداقل دو عدد
- فاصله ادوات اتصال، حداقل ۷/۵ سانتیمتر



بر اساس نمودارهای بارگذاری رو به رو، بارهای طره‌ای تا ۸۵ کیلوگرم بر متر طول دیوار در ساختار دیوارهای W115 و W111 و بارهای طره‌ای تا ۱۱۵ کیلوگرم بر متر طول دیوار در ساختار دیوارهای W112 و W116 به طور مستقیم و در هر نقطه‌ای بر روی صفحه گچی (بدون نیاز به سازه پشتیبان) قابل حمل می‌باشند.



نمودار ۱: بارگذاری دیوارهای W115 و W111



نمودار ۲: بارگذاری دیوارهای W112 و W116

**مثال ۱:** تعیین وزن مجاز قفسه‌ای به عمق ۳۰ سانتیمتر و عرض ۸۰ سانتیمتر بر روی دیوار جداکننده تک لایه کناف مطابق با نمودار ۱، بر محور افقی و از نقطه ۳۰ سانتیمتر که نمایشگر عمق قفسه می‌باشد، عمودی ترسیم می‌شود تا خط مورب مربوط به عرض قفسه ۸۰ سانتیمتر را قطع کند. از محل تقاطع، خط افقی بر محور قائم که نمایشگر بار مجاز قفسه می‌باشد، ترسیم می‌شود. همان گونه که ملاحظه می‌شود، وزن مجاز قفسه ۵۰ کیلوگرم بوده که در محدوده‌ای قرار دارد که حداقل دو عدد عامل اتصال مجاز (نظیر مهار جمع شونده) مورد نیاز است. فاصله این دو عامل اتصال نباید از ۷/۵ سانتیمتر کمتر باشد.

**مثال ۲:** تعیین وزن مجاز قفسه‌ای به عمق ۴۵ سانتیمتر و عرض ۸۰ سانتیمتر بر روی دیوار جداکننده دو لایه کناف مطابق با نمودار ۲، بر محور افقی و از نقطه ۴۵ سانتیمتر که نمایشگر عمق قفسه می‌باشد، عمودی ترسیم می‌شود تا خط مورب مربوط به عرض قفسه ۸۰ سانتیمتر را قطع کند. از محل تقاطع، خط افقی بر محور قائم که نمایشگر بار مجاز قفسه می‌باشد، ترسیم می‌شود. همان گونه که ملاحظه می‌شود، وزن مجاز قفسه ۶۵ کیلوگرم بوده که در محدوده‌ای قرار دارد که حداقل دو نقطه اتصال مورد نیاز است.

نصب بارهایی نظیر قاب عکس، قفسه آشپزخانه و ادوات سرویس بهداشتی بر روی دیوارهای کناف به سادگی قابل انجام است. برای این منظور، طیف وسیعی از عوامل اتصال وجود دارد که نوع عامل اتصال، بر اساس رده بارگذاری و نوع کاربرد انتخاب می‌گردد:



قلاب ایکس

**قلاب X (ایکس):** برای نصب الحاقاتی مانند قاب عکس و ساعت بر روی دیوارهای کناف، از قلاب های موسوم به ایکس استفاده می‌شود. از مزایای قلاب ایکس، سهولت نصب آن می‌باشد. برای این منظور، میخ قلاب به راحتی و در نقطه دلخواه داخل صفحه گچی فرو نشانده می‌شود. قلاب‌های ایکس در سه نوع تک، دو و سه میخ عرضه شده که به ترتیب دارای ظرفیت باربری ۵، ۱۰ و ۱۵ کیلوگرم می‌باشند.



**مهار جمع شونده:** این نوع مهارها در دو نوع فلزی و پلاستیکی، و در طول‌های مختلف برای دیوارهای یک و چند لایه تولید می‌شوند (توجه شود که در هنگام انتخاب مهار، باید تعداد و ضخامت لایه‌های پوششی دیوار در نظر گرفته شود). برخی کاربردهای مهارهای جمع شونده به شرح زیر می‌باشد:

- اتصال دیوار کناف به بلوک‌های سیمانی یا سفالی در سقف‌های تیرچه بلوک
- اتصال دیوار کناف به سقف کاذب کناف
- نصب قفسه‌های آشپزخانه بر دیوار کناف

**ظرفیت باربری مهارهای جمع شونده به شرح زیر می‌باشد:**

- ظرفیت باربری مهارهای جمع شونده فلزی (قطر پیچ: M5 و M6) برای دیوارهای تک لایه\* و دو لایه به ترتیب ۳۰ و ۵۰ کیلوگرم می‌باشد.
- ظرفیت باربری مهارهای جمع شونده پلاستیکی (قطر: Ø8 و Ø10) برای دیوارهای تک لایه\* و دو لایه به ترتیب ۲۵ و ۴۰ کیلوگرم می‌باشد.



مهار جمع شونده فلزی (دیوار دو لایه)



مهار جمع شونده فلزی (دیوار تک لایه)



مهار جمع شونده پلاستیکی



مهار حلزونی فلزی

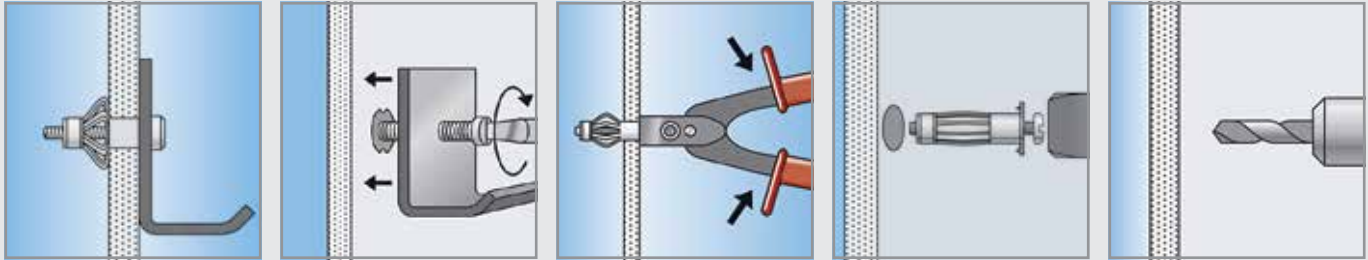


بولت کش

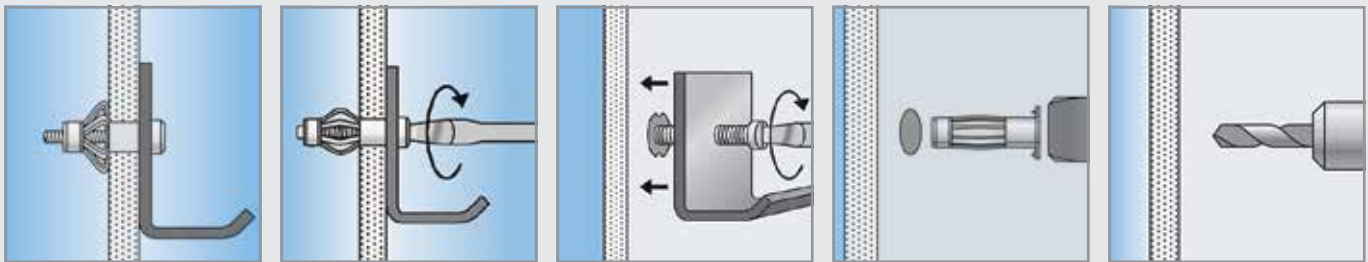
\* ضخامت هر لایه پنل: ۱۲/۵ م.م

**نکته اجرایی:** مهار جمع شونده فلزی به دو صورت قابل نصب است؛ با بولت کش و بدون آن. در صورتی که بولت کش در دسترس نباشد، می‌توان با استفاده از یک پیچ گوشتی و قطعه متصل شونده (با استفاده از یک پیچ گوشتی و یک خط کش فلزی) مطابق شکل زیر عمل نمود.

## روش ۱: نصب با بولت کش

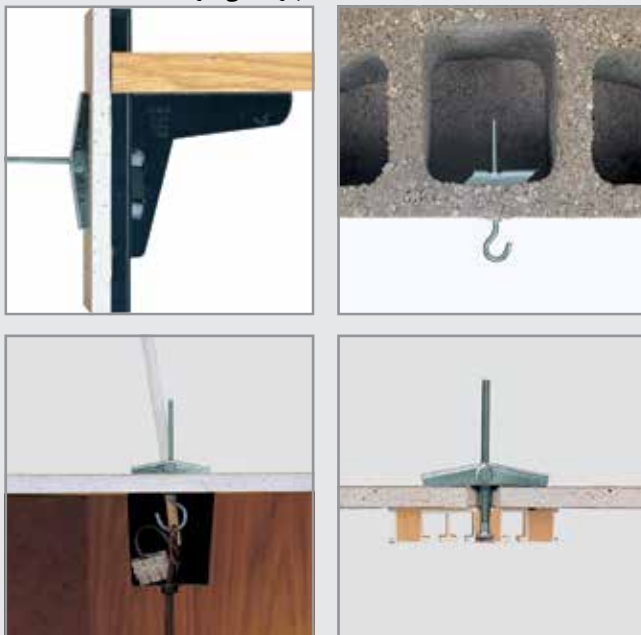


## روش ۲: نصب بدون بولت کش

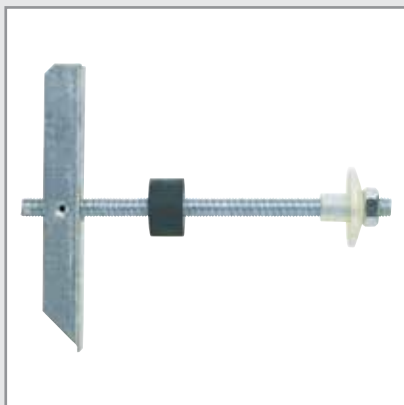


**نکته اجرایی:** روی محل کاشی کاری شده حتماً با بولت کش مهار زده شود.

## مهار صلیبی فنری



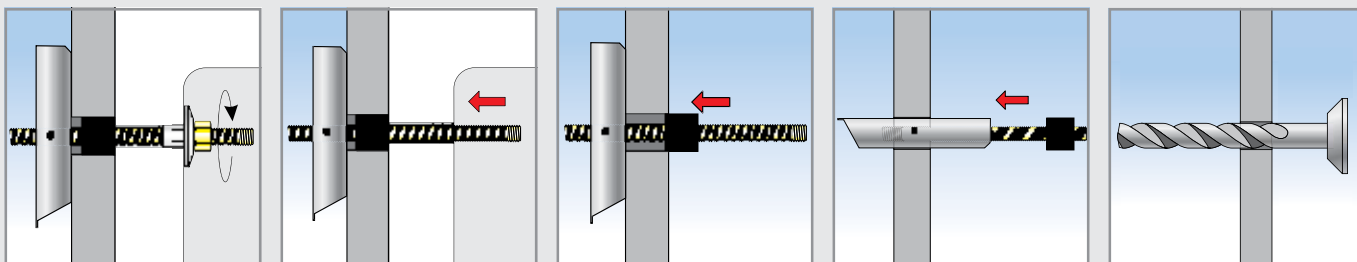
**مهار صلیبی:** کاربرد این نوع مهارها مشابه با مهارهای جمع شونده است. مهارهای صلیبی در انواع و اندازه‌های متنوع تولید می‌شوند. ظرفیت باربری مهارهای صلیبی کناف بر حسب نوع بین ۲۰ تا ۳۰ کیلوگرم می‌باشد. از نظر ساختار، مهارهای صلیبی در دو نوع ثقلی و فنری دسته بندی می‌شوند. توجه شود که در نوع ثقلی، در صورتی که انتهای صلیبی شکل رو به پایین قرار گیرد، مهار قابل اجرا نخواهد بود.



مهار لگن روشویی (KM10)

**مهار لگن روشویی:** این نوع مهار به شکل صلیبی بوده و ویژه نصب لگن های روشویی می باشد. ظرفیت باربری این نوع مهار ۱۸۰ کیلوگرم می باشد. در مواردی که تراورس در دیوار پیش بینی نشده باشد به جای پیچ روکاء، می توان لگن روشویی را به وسیله مهار صلیبی ویژه (نظیر KM10 شرکت فیشر) به دیوار متصل نمود.

**نکته:** در صورت استفاده از مهار لگن روشویی (KM10) دیوار می بایست دو لایه با حداقل ۱۴۰ میلیمتر عمق تو خالی باشد.



رولپلاگ حلزونی  
پلاستیکی (تک لایه)

رولپلاگ حلزونی  
پلاستیکی (دولایه)

رولپلاگ حلزونی  
فلزی

**مهار حلزونی:** این نوع مهارها در دو نوع فلزی و پلاستیکی تولید می شوند. ظرفیت باربری مهارهای حلزونی برای دیوارهای تک لایه و دو لایه\* به ترتیب ۸ و ۱۱ کیلوگرم می باشد. برخی کاربردهای مهارهای حلزونی به شرح زیر می باشد:

- نصب قفسه های کوچک (نظیر جعبه کمک های اولیه) بر دیوار کناف
- نصب سازه تراز سقف های کاذب کناف به دیوار کناف
- نصب قرنیزهای چوبی و پلیمری به دیوار کناف

**نکته:** توجه شود که مهارهای حلزونی برای نصب بارهای دینامیکی و سطوح کاشی کاری شده مناسب نمی باشند.  
**تذکر:** ظرفیت های ذکر شده مربوط به خود عامل اتصال است، نه ساختار خشک. همچنین، ظرفیت های باربری ممکن است در محصولات تولیدی شرکت های مختلف، متفاوت باشد. بنابراین، ظرفیت باربری اعلام شده از سوی شرکت تولید کننده حاکم بر طرح خواهد بود.

### ۹-۲- بارگذاری سنگین\*\*

بر اساس استانداردهای DIN 18183 و DIN 4103، نصب بارهای طره ای بزرگتر از مقادیر مندرج در نمودارهای ۱ و ۲، به طور مستقیم بر روی صفحات گچی مجاز نمی باشد. بر اساس استانداردهای مذکور، بارهای طره ای بزرگتر از مقادیر مندرج در نمودارهای فوق و کوچکتر (با مساوی) ۱۵۰ کیلوگرم بر متر طول دیوار (خروج از مرکزیت بار، حداکثر ۳۰ سانتیمتر) باید توسط سازه های پشتیبان به استادهای مجاور منتقل شود. رادیاتورها و لگن های روشویی دیواری از این دسته بارها هستند.

### ۹-۳- بارگذاری نامتعارف\*\*

بر اساس استانداردهای DIN 18183 و DIN 4103، حداکثر بار طره ای که می توان به وسیله سازه پشتیبان به استادهای مجاور منتقل نمود، ۱۵۰ کیلوگرم بر متر طول دیوار بوده (خروج از مرکزیت بار، حداکثر ۳۰ سانتیمتر) و بارهای بیش از این مقدار باید توسط سازه ای مستقل از دیوار، به بدنه اصلی ساختمان وارد شود. توالتهای فرنگی دیواری از این دسته بارها هستند.

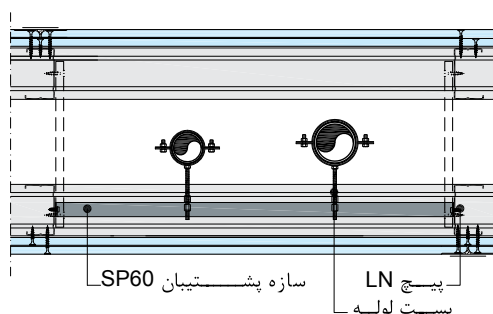
\* ضخامت هر لایه پنل: ۱۲/۵ م.م

\*\* برای بارگذاری سنگین یا بارگذاری نامتعارف با واحد پشتیبانی فنی تماس حاصل فرمایید.

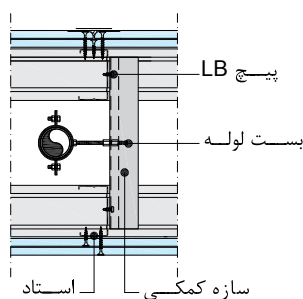
## ۱۰- اجرای تاسیسات مکانیکی و نصب ادوات در سرویس بهداشتی

## ۱۰-۱- لوله کشی

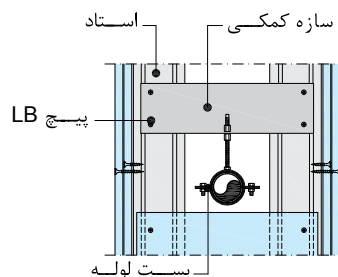
جهت اجرای لوله‌های آب و فاضلاب که در مسیرهای قائم قرار دارند، از سازه پشتیبان SP60 استفاده می‌شود. این سازه به عنوان یک صفحه مونتاژ عمل کرده که لوله‌ها و زانویی‌ها بر روی آن نصب می‌شود. این سازه پشتیبان توسط پیچ LN کناف، به استادهای مجاور متصل می‌شود. در دیوارهای تاسیساتی، برای عبور تاسیسات افقی بین دو ردیف سازه می‌توان یک قطعه سازه C یا U را به استادهای دو طرف متصل نمود و از بست مناسب جهت مهار لوله‌ها استفاده نمود.



جزئیات نصب تاسیسات قائم



جزئیات نصب تاسیسات قائم



جزئیات نصب تاسیسات افقی



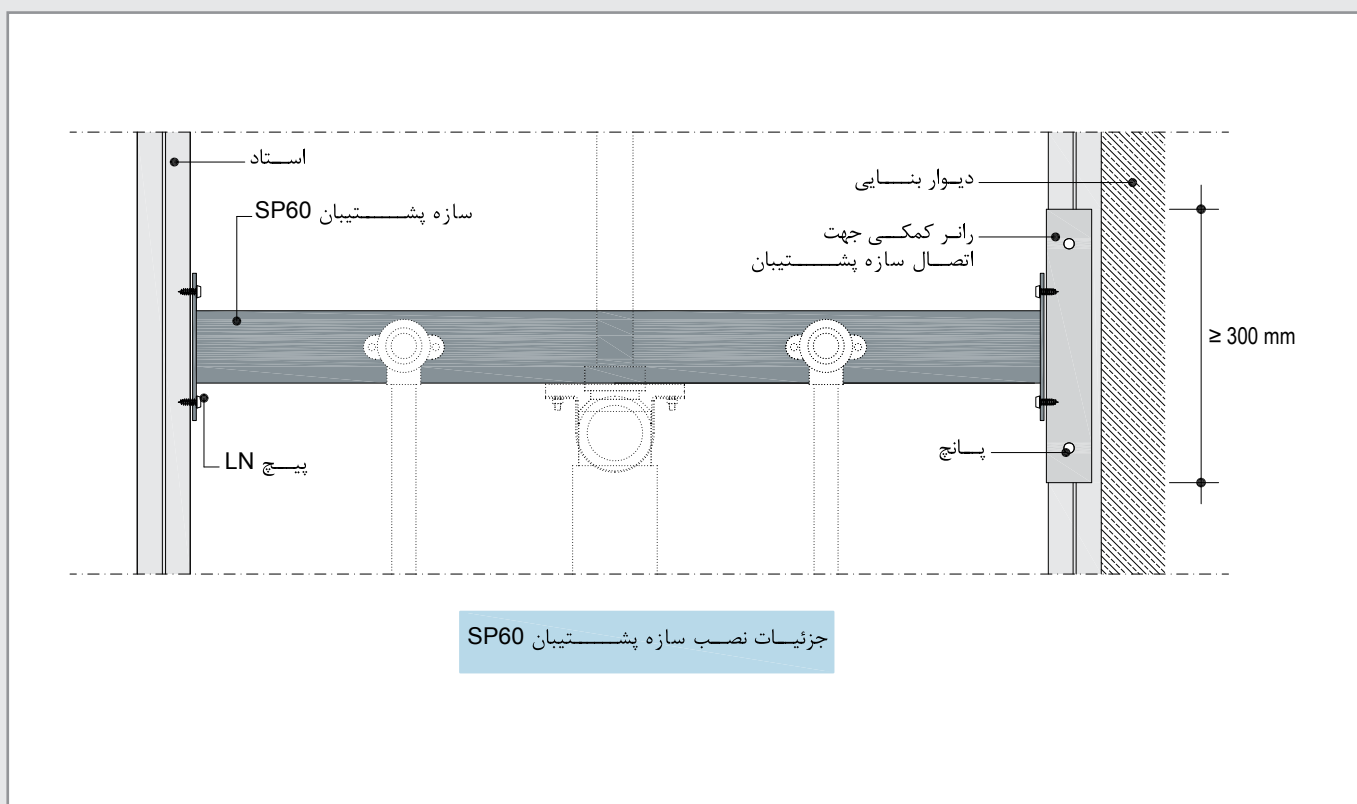
اتصال لوله‌های تاسیساتی به سازه پشتیبان SP60



اتصال سازه پشتیبان SP60 به استادهای مجاور

**نکات فنی:**

- جهت اجرای خروجی لوله‌های آب و فاضلاب در صفحات، از گردبر استفاده می‌شود. اندازه قطر گردبر باید ۱۰ میلیمتر از قطر لوله خروجی بیشتر باشد. درز بین لوله خروجی و بخش برش خورده، به وسیله خمیر درزبند مناسب (نظیر چسب سیلیکون) درزبندی می‌شود.
- در صورتی که قطر خروجی از ۱۶ سانتیمتر بیشتر باشد، خروجی مذکور بازشو تلقی شده و از قواعد اجرای بازشوها پیروی می‌کند. در این حالت، باید اطراف خروجی توسط یک قاب ساخته شده با سازه‌های C و U تقویت شده، تا یکپارچگی و انسجام ساختار حفظ شود.
- در صورت قرارگیری سازه پشتیبان در مجاورت استاد اول متصل به دیوار، از یک قطعه رانر کمکی (به طول حداقل ۳۰ سانتیمتر) برای اتصال سازه پشتیبان استفاده می‌شود. برای این منظور، رانر کمکی موقتا به وسیله پانچ به استاد متصل گردیده که در هنگام نصب صفحات، اتصال نهایی میان این دو سازه توسط پیچ TB تامین می‌گردد.



**۱۰-۲- نصب روشویی**

برای نصب لگن روشویی (اعم از دیواری و پایه دار)، از یک قطعه چوب عمل آوری شده به طول ۵۶ (۴۶ برای استاد گذاری با فاصله ۴۰ سانتیمتر)، ارتفاع ۳۰ و ضخامت ۴ سانتیمتر استفاده می‌شود. این تخته چوبی که اصطلاحاً «تراورس» نامیده می‌شود، به وسیله پیچ TN35 به فواصل حداکثر ۵ سانتیمتر به استادهای طرفین متصل می‌شود. در صورت استفاده از قطعات چوبی با ضخامت کمتر (نظیر تخته چند لایه چوبی به ضخامت ۲۰ میلیمتر)، می‌توان از دو قطعه نبشی L25 برای نصب تراورس به سازه‌های مجاور استفاده نمود.

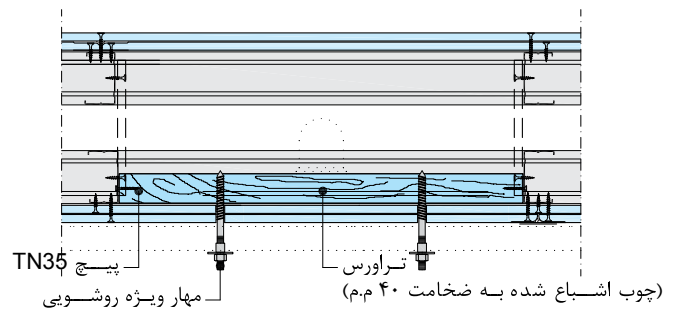
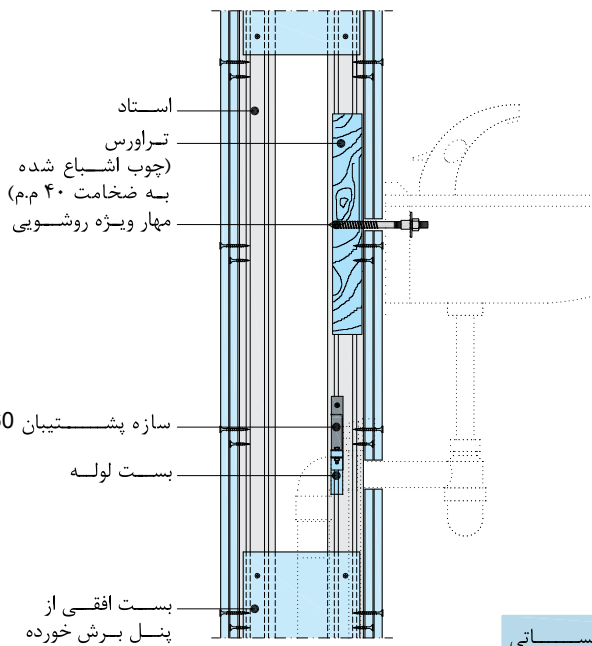
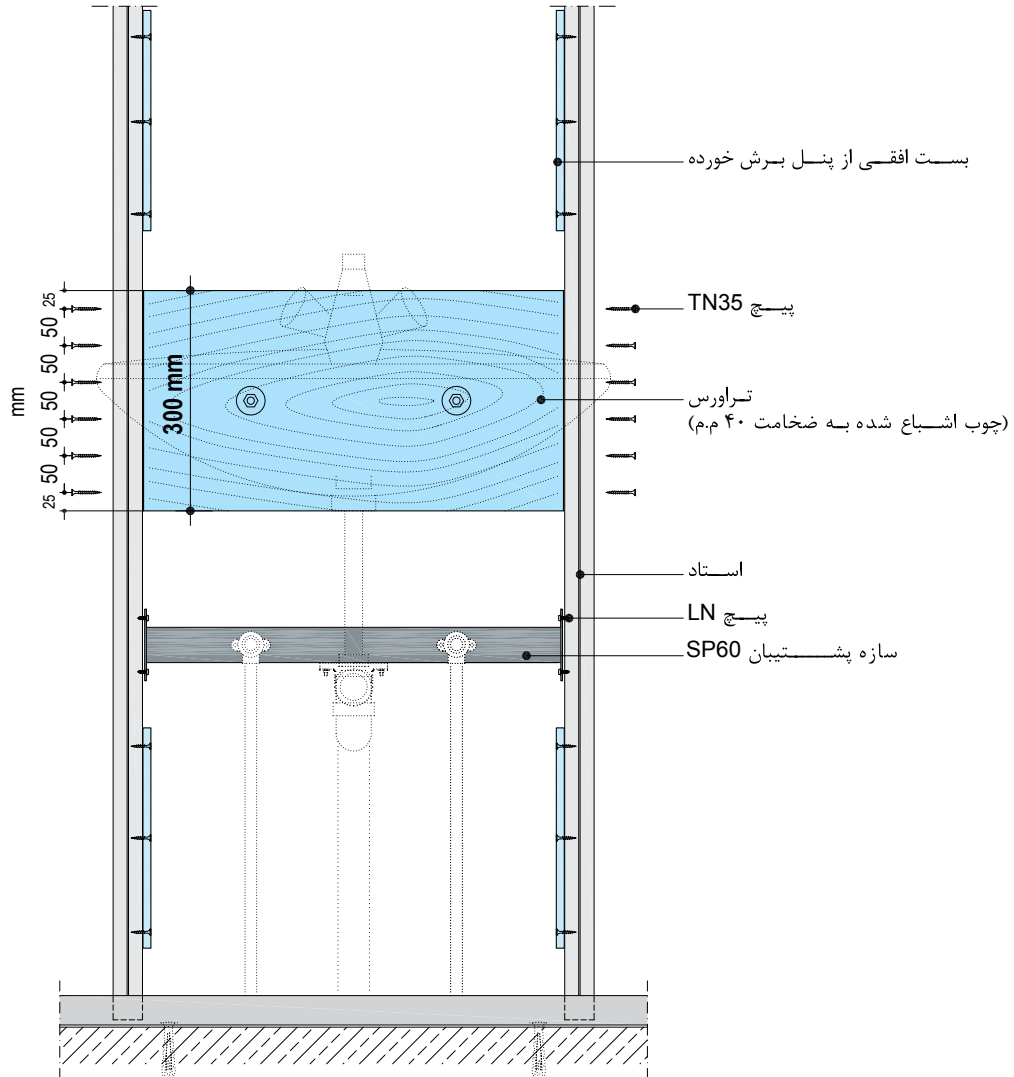
پس از نصب تراورس، باید عامل اتصال ویژه نصب روشویی (مطابق تصویر مقابل) به تراورس متصل شود. حداقل قطر و طول مناسب برای این عامل اتصال به ترتیب ۸ و ۱۳۵ میلیمتر می‌باشد.

در مواردی که تراورس در دیوار پیش بینی نشده باشد، می‌توان لگن روشویی را به وسیله مهر صلیبی ویژه (نظیر KM10 شرکت فیشر) به دیوار موجود متصل نمود.

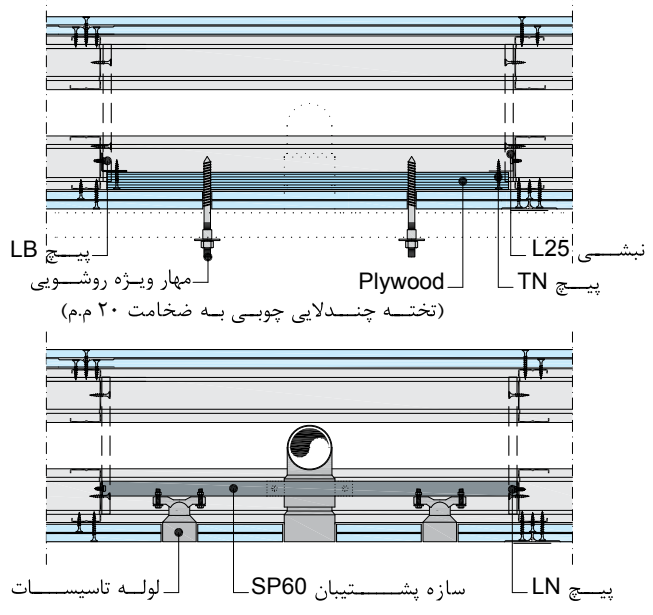
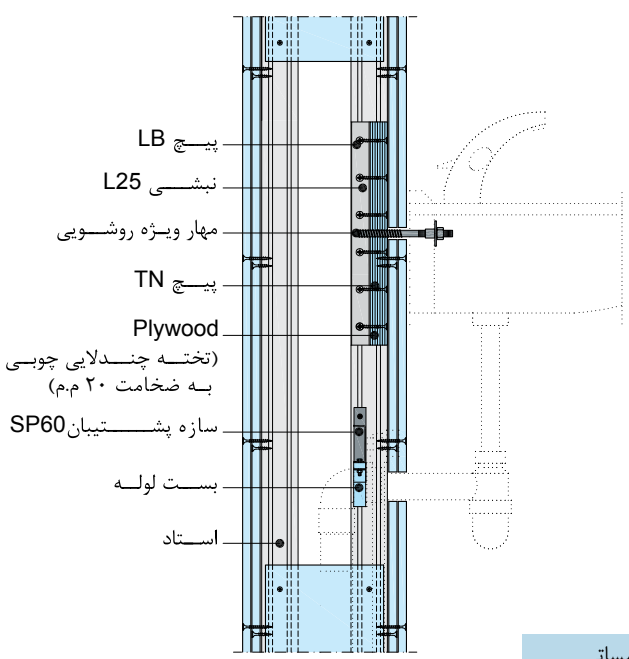
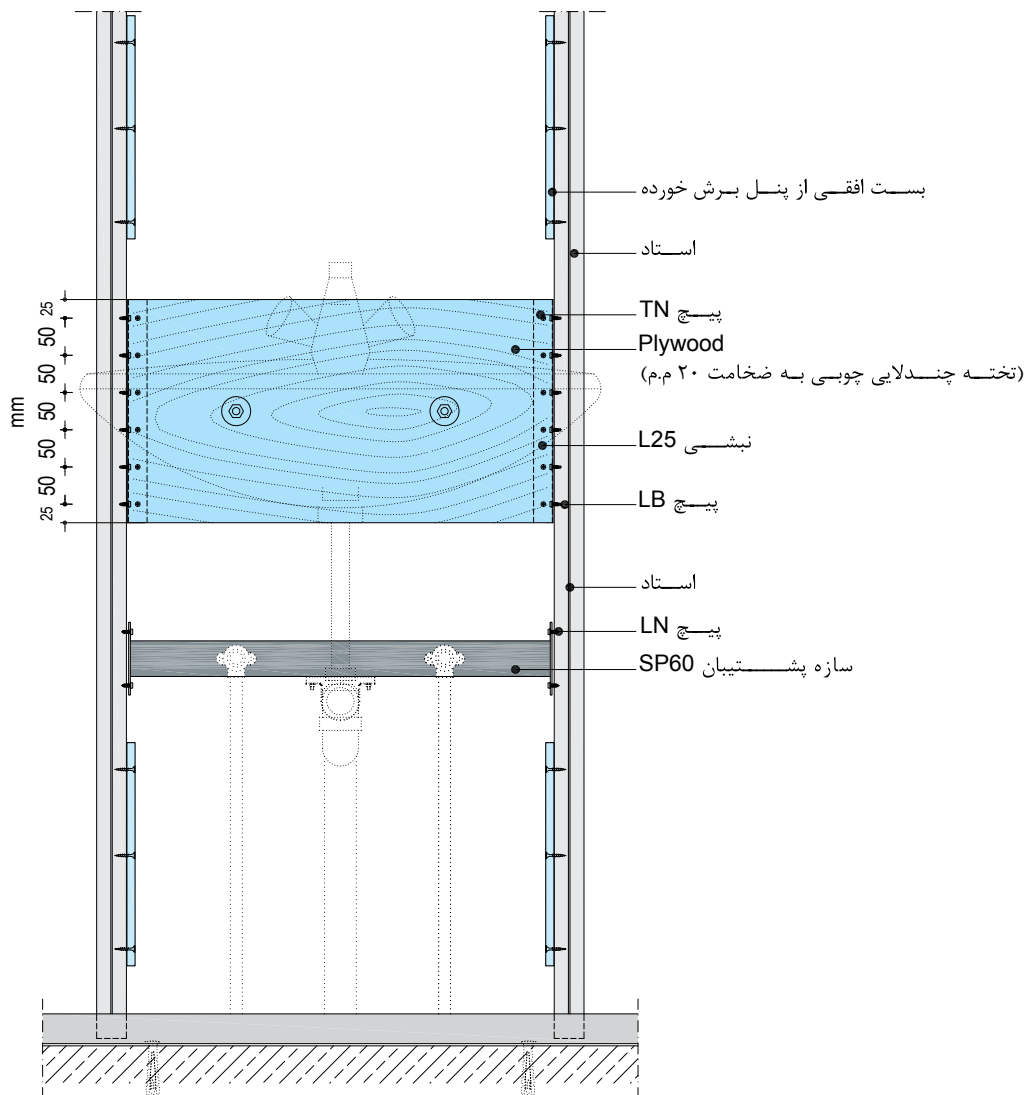


اتصال ویژه نصب روشویی (روکا)





جزئیات نصب لگن روشویی (با تراورس ضخیم) و لوله های تاسیساتی



جزئیات نصب لگن روشویی (با تراورس کم ضخامت) و لوله‌های تاسیساتی



۱ اتصال قطعات نبشی L25 به استادهای مجاور



۲ اتصال تراورس (تخته چند لایه) به قطعات نبشی L25



۳ تعیین محل خروجی‌های تاسیساتی



۴ ایجاد خروجی‌های تاسیساتی به وسیله گردبر



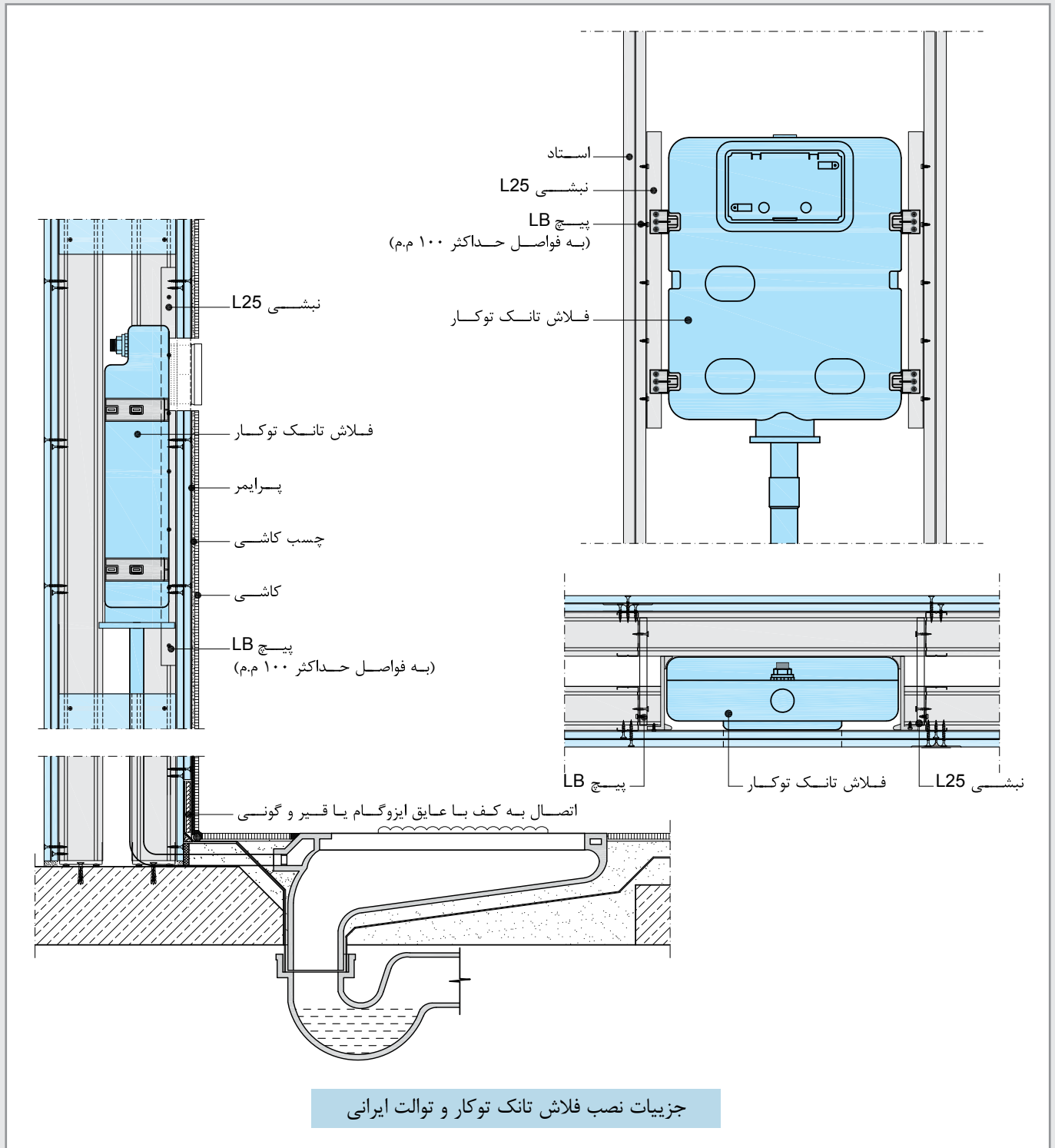
۵ اتصال مهار روشویی به تراورس



۶ اجرای خمیر درزبند در اطراف خروجی‌های تاسیساتی

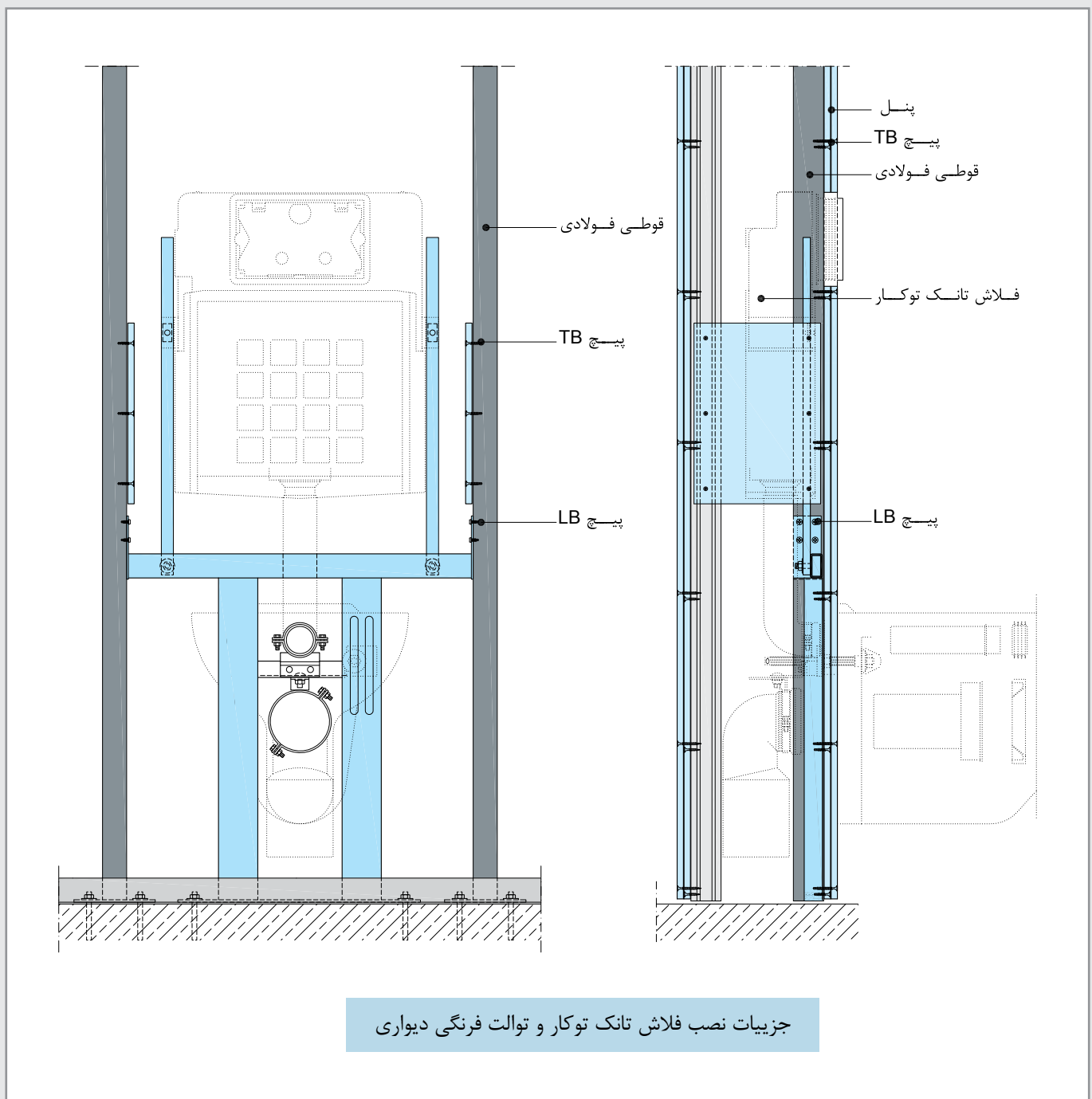
۱۰-۳- نصب فلاش تانک توکار

با توجه به توخالی بودن دیوارهای جداکننده کناف، در سرویس‌های بهداشتی (اعم از ایرانی و فرنگی) می‌توان فلاش تانک توکار نصب نمود. این قابلیت، به لحاظ معماری یک مزیت نسبت به دیوارهای بنایی به شمار می‌رود. برای این منظور، مخزن آب به وسیله عامل اتصال مناسب به استادهای مجاور متصل می‌شود (در صورت نیاز می‌توان از سازه‌های کمکی C، L یا U استفاده نمود).



## ۴-۱۰- نصب توالت فرنگی دیواری

برای نصب توالت فرنگی دیواری، از سازه پشتیبان ویژه آن استفاده می‌شود. با استفاده از این سازه، وزن توالت فرنگی به کف و سازه‌های مجاور (قوطی فولادی) منتقل می‌شود. سازه پشتیبان مذکور دارای جزئیات بسیار ساده‌ای بوده و می‌توان آن را به صورت پیش ساخته تهیه یا با استفاده از مقاطع فلزی نظیر قوطی، ناودانی و نبشی در محل کارگاه ساخت.



جزئیات نصب فلاش تانک توکار و توالت فرنگی دیواری

## ۱۱- کف سازی و عایق کاری در سلول های تر

## ۱۱-۱- کف سازی

در صورتی که دیوار بر روی کف تمام نشده اجرا شده باشد، از یک لایه نوار فوم جهت جداسازی کف سازی و صفحات گچی استفاده شده تا بدین وسیله از نفوذ رطوبت ملات کف سازی و آسیب به صفحات جلوگیری شود. برای این منظور، از یک لایه نوار فوم عایق به عرض حداقل ۳۰ سانتیمتر استفاده می شود که در زیر رانر اجرا شده و تا روی پاشنه دو سمت دیوار امتداد می یابد.

پس از تکمیل ساختار دیوار، کف سلول تر با ملات ماسه و سیمان با شیب مناسب کف سازی شده به نحوی که سطح حاصله یکپارچه، مستحکم، صاف، عاری از آلودگی و آماده پذیرش لایه عایق باشد. پس از اجرای کف سازی، عایق کاری کف انجام می شود. برای عایق کاری کف، به دو روش زیر می توان عمل نمود:

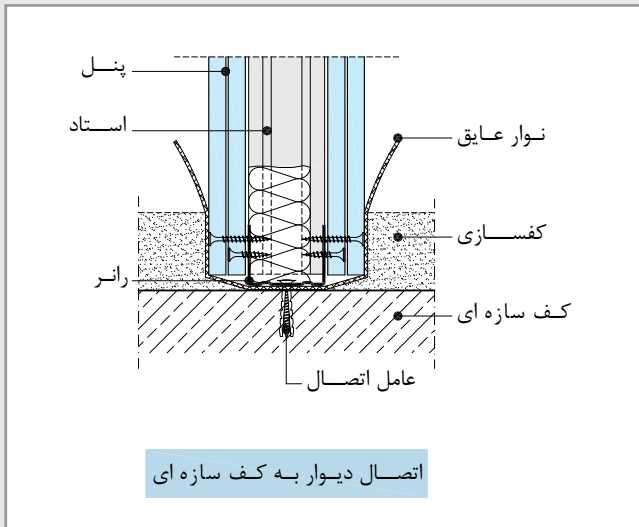
## ۱۱-۲- عایق کاری با قیر و گونی یا ایزوگام

در صورتی که از قیر و گونی یا ایزوگام استفاده شود، به دلیل ضخامت زیاد لایه عایق، باید از ساختار دو لایه استفاده نمود. در این حالت، لایه دوم پوششی (صفحه روئین) با فاصله از کف اجرا شده تا لایه عایق در فرورفتگی به وجود آمده جاسازی شود و برجستگی ایجاد ننماید.

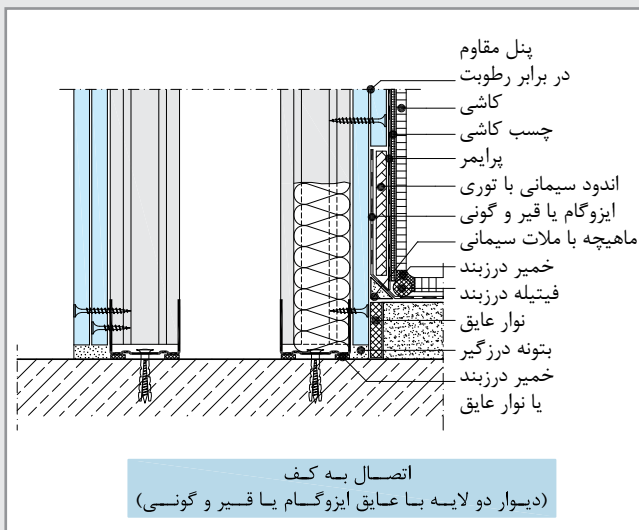
## ۱۱-۳- عایق کاری با عایق رطوبتی کناف\*

این محصول، جایگزین عایق های رطوبتی سنتی می باشد. مزیت استفاده از عایق رطوبتی کناف، ضخامت کم غشاء حاصل از آن است (حدود ۲ تا ۳ میلیمتر) که امکان اجرای دیوارهای تک لایه را در سلول های تر فراهم می سازد. از دیگر مزایای مهم این محصول، امکان اجرای کاشی (به وسیله چسب کاشی پایه سیمانی) بر روی آن است. برای اجرای این نوع عایق، ابتدا سطح کار آماده سازی و سپس با عایق رطوبتی کناف پوشش داده می شود به نحوی که لایه عایق، کف را به طور کامل پوشش داده و تا ارتفاع مورد نظر بر روی دیوار امتداد یابد. نقاط حساس مانند کنج ها و آب روها با استفاده از لایه الیافی مخصوص مسلح می شوند.

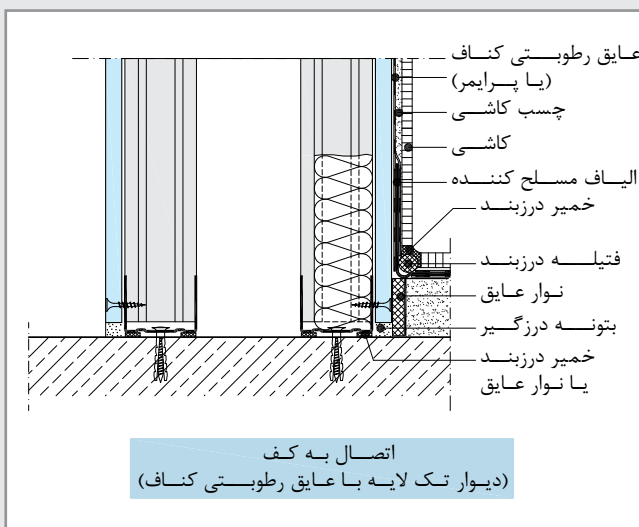
\* برای کسب اطلاعات بیشتر در خصوص این محصول و نحوه اجرای آن، به کاتالوگ «عایق آبی کناف ایران» رجوع شود.



اتصال دیوار به کف سازه ای



اتصال به کف (دیوار دو لایه با عایق ایزوگام یا قیر و گونی)



اتصال به کف (دیوار تک لایه با عایق رطوبتی کناف)

## ۱۲- نصب سنگ و کاشی

قطعات پلاک (نظیر کاشی، سنگ و آجر پلاک) با وزن حداکثر ۴۰ کیلوگرم بر متر مربع با استفاده از چسب کاشی کناف بر روی دیوارهای خشک اجرا می‌شوند. قطعات سنگین تر باید به صورت مستقل از دیوار و با استفاده از اتصالات مکانیکی به بدنه اصلی ساختمان متصل گردند تا بار آنها به دیوار کناف وارد نشود (اجرای خشک). چسب‌های کاشی کناف از نوع پایه سیمانی بوده و در رده‌های مقاومتی مختلف تولید می‌شوند. نوع چسب کاشی مورد مصرف بر اساس کاربرد، جنس، وزن و ابعاد قطعات مورد استفاده انتخاب می‌شود\*.

قبل از اجرای چسب کاشی، سطح پنل‌ها از هر گونه چربی و گرد و غبار پاک سازی شده و یک لایه پرایمر مناسب بر روی آن اجرا می‌شود. برای این منظور، می‌توان از پرایمر تیفن گروند کناف یا عایق رطوبتی کناف رقیق شده (با نسبت پیمانانه عایق رطوبتی به ۴ پیمانانه آب) استفاده نمود. بنا به دلایل زیر، اجرای لایه پرایمر ضروری می‌باشد:

- لایه پرایمر، موجب کنترل میزان نفوذپذیری و خاصیت جذب سطح پنل می‌شود. بدین ترتیب آب موجود در ملات چسب کاشی، جذب کاغذ روکش صفحات نشده، رطوبت کافی برای آب گیری (هیدراسیون) ذرات سیمانی حفظ و از «سوختن» ملات جلوگیری می‌شود.
- عبور پرایمر از کاغذ روکش و نفوذ آن در هسته گچی صفحات، موجب بهبود چسبندگی کاغذ روکش به سطح هسته گچی می‌شود.
- لایه پرایمر به عنوان یک کلید شیمیایی عمل نموده و باعث افزایش قدرت چسبندگی چسب کاشی به سطح پنل‌ها می‌شود.

پس از نصب سنگ یا کاشی، بندکشی با استفاده از ملات بندکشی کناف صورت می‌گیرد. ملات‌های بندکشی کناف دارای پایه سیمانی بوده و در رنگ‌های متنوع تولید می‌شوند\*.

## نکات فنی:

- در نصب سنگ و کاشی، می‌توان با حفظ فواصل متعارف استادها (۶۰ سانتیمتر)، از یک لایه صفحه گچی با ضخامت ۱۸ میلی‌متر به جای دو لایه صفحه گچی به ضخامت ۱۲/۵ میلی‌متر استفاده نمود. همچنین، در صورت تقلیل فواصل استادها به ۴۰ سانتیمتر، می‌توان از یک لایه صفحه گچی با ضخامت ۱۲/۵ یا ۱۵ میلی‌متر به جای دو لایه صفحه گچی به ضخامت ۱۲/۵ میلی‌متر استفاده نمود.
- در دیوارهایی که با سنگ و کاشی پوشش می‌شوند، استفاده از صفحات گچی با لبه گونیا (VK) توصیه می‌شود. در صورت استفاده از صفحات گچی با لبه پخ‌دار (AK)، باید صفحات با بتونه و نوار درزگیر کناف درزگیری شوند (در ساختارهای دو لایه، استفاده از نوار درزگیر در لایه زیرین لازم نیست).
- توصیه می‌گردد که عملیات نصب کاشی با بند صورت پذیرد و از چسباندن لبه‌های کاشی‌ها به یکدیگر خودداری شود.
- در سلول‌های تر، توصیه می‌شود که کاشی کاری پس از اجرای عایق رطوبتی کف و پوشش نهایی کف انجام شود.
- در محل تقاطع دیوار با دیوار یا دیوار با کف، برای جلوگیری از ایجاد ترک باید فاصله‌ای در نظر گرفته شود (چفت). پس از اتمام کاشی کاری، تقاطع‌های مذکور به وسیله خمیر درزبند مناسب (نظیر چسب سیلیکون) درزبندی می‌شوند.



چسب K1 Flex کناف

جهت نصب کاشی‌های معمولی و گرانیتی، سرامیک، موزاییک و سنگ‌های طبیعی سنگین با ابعاد بزرگ بر روی دیوار و کف‌های پر رفت و آمد و همچنین در محل‌هایی که درصد رطوبت بالاست یا شرایط غوطه‌وری وجود دارد (مانند سونا و استخر)



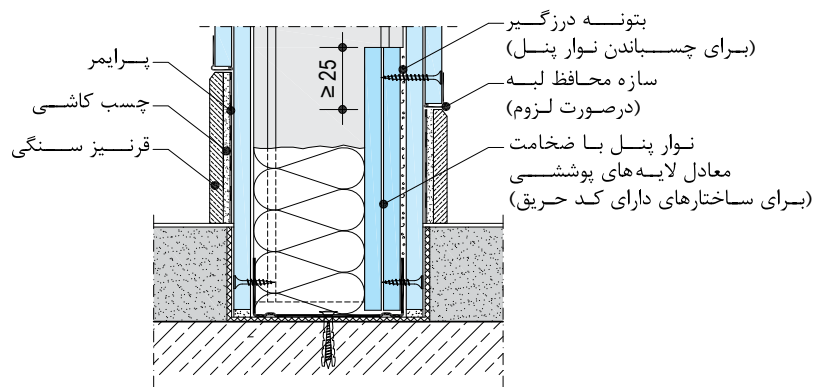
چسب K1 Plus کناف

جهت نصب کاشی‌های معمولی و گرانیتی، سرامیک، موزاییک و سنگ‌های طبیعی با ابعاد کوچک و متوسط بر روی دیوار و کف‌های پر رفت و آمد

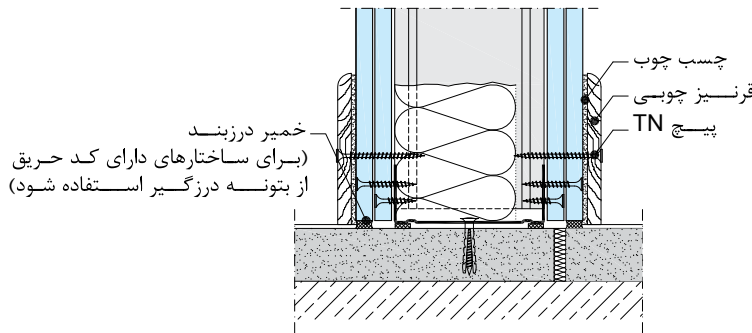
\* برای اجرای سنگ و کاشی بر روی دیوارهای کناف، صرفاً از چسب کاشی کناف استفاده شود. جهت کسب اطلاعات بیشتر در خصوص انواع چسب کاشی و ملات‌های بندکشی کناف و نحوه اجرای آن‌ها، به کاتالوگ «محصولات شرکت کناف گچ» رجوع شود.

۱۳- نصب قرنیز

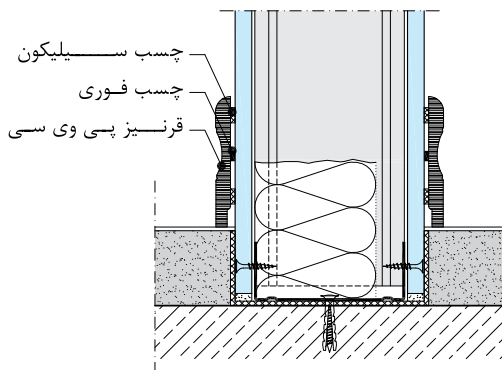
- برای اجرای قرنیز سنگی بر روی دیوار خشک، از چسب کاشی استفاده می‌شود (قبل از اجرای چسب، پرایمر اعمال می‌شود).
- برای اجرای قرنیز چوبی بر روی دیوار خشک، از چسب چوب و پیچ TN استفاده می‌شود.
- برای اجرای قرنیز پی وی سی بر روی دیوار خشک، از چسب فوری و سیلیکون استفاده می‌شود. برای قرنیزهای پی وی سی که به صورت کشویی (یا کلیک) اجرا می‌شوند، قطعه کشویی به وسیله پیچ TN به ساختار دیوار متصل می‌شود.
- برای اجرای قرنیز به صورت توکار، باید از ساختار دو لایه استفاده نمود. در این حالت، لایه دوم پوششی (صفحه روئین) با فاصله از کف اجرا شده تا قرنیز در فرورفتگی به وجود آمده جاسازی شود.



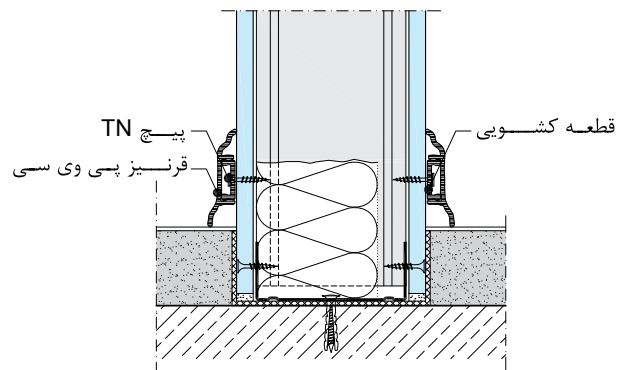
جزئیات اجرایی قرنیز سنگی توکار  
(به جزئیات ویژه ساختارهای دارای کد حریق توجه شود)



جزئیات اجرایی قرنیز چوبی  
(به انفعال لایه کفسازی به منظور حذف پل صوتی توجه شود)



جزئیات اجرایی قرنیز پی وی سی  
(اتصال با چسب)

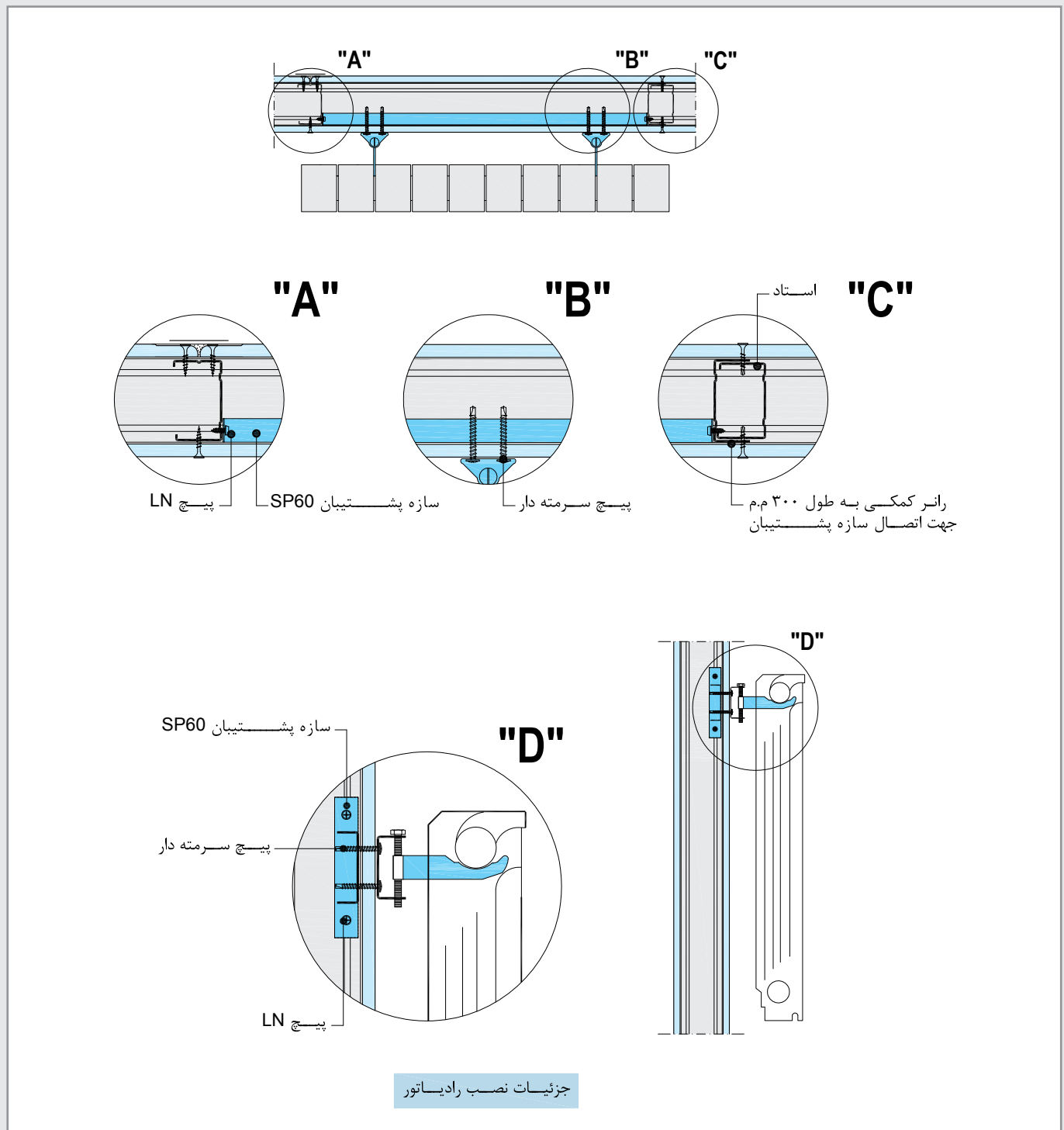


جزئیات اجرایی قرنیز پی وی سی  
(اتصال کشویی)



## ۱۴- نصب رادیاتور

برای نصب رادیاتور بر دیوارهای کناف، از سازه پشتیبان SP60 استفاده می‌شود. با استفاده از این سازه، وزن رادیاتور به سازه‌های دیوار منتقل می‌شود. سازه پشتیبان به وسیله پیچ LN به استادهای مجاور متصل می‌شود. هر یک از قلاب‌های نگه دارنده رادیاتور، توسط ۴ عدد پیچ سرمته‌دار به سازه پشتیبان متصل می‌شود.



## ۱۵- نصب جعبه آتش نشانی و تابلوی برق

دیوار مناسب جهت نصب جعبه آتش نشانی و تابلوی برق توکار، ساختار W116 می باشد. استفاده از این ساختار اجازه می دهد که جعبه آتش نشانی یا تابلوی برق در عمق دیوار نفوذ کرده و جاسازی شود. همچنین با استفاده از این نوع دیوار، فضای خالی جهت عبور تاسیسات مربوطه تامین می شود.

## ۱۵-۱- اجرای قاب پیرامونی

برای نصب جعبه آتش نشانی و تابلوی برق توکار، ابتدا باید یک قاب اجرا نمود. برای سهولت در اجرای قاب بازشو، توصیه می شود که ابتدا استادهای طرفین بازشو در جای خود قرار گرفته و سپس استادهای دیگر اجرا شوند. عناصر افقی بالا و پایین قاب را دو عدد رانر تشکیل می دهد. طول این رانرها، به اندازه عرض بازشو به اضافه ۴۰ سانتیمتر در نظر گرفته می شود. به اندازه ۲۰ سانتیمتر از هر انتها، بال ها به صورت فارسی بر برش خورده و دو سر رانر خم می شود. این دو رانر در بخش فوقانی و تحتانی قاب قرار گرفته و با استفاده از پنج موقتا به استادهای مجاور متصل می شوند که در هنگام نصب صفحات، اتصال نهایی میان این دو سازه توسط پیچ TB تامین می گردد.

**نکته فنی:** در صورتی که عرض بازشو بیشتر از فاصله استاندارد استادگذاری باشد، باید از استاد کمکی در فاصله میان دو استاد اصلی استفاده نمود.

## ۱۵-۲- تقویت قاب پیرامونی (فقط برای جعبه آتش نشانی)

برای حصول اطمینان از استحکام ساختار (به ویژه در هنگام بروز حوادث، که نیروی زیادی به جعبه آتش نشانی وارد می شود)، استادهای طرفین جعبه آتش نشانی توسط رانر تقویت می گردند. رانر تقویتی، در کل طول استاد اجرا می شود (با این توضیح که برای سهولت در نصب، رانر تقویتی را می توان قدری کوتاهتر برید تا در رانرهای سقف و کف نفوذ نکند). برای این منظور، رانر تقویتی در سمت تاسیساتی توسط پیچ LB و در سمت نما موقتا توسط پرچ به استاد متصل گردیده که در هنگام نصب صفحات، اتصال نهایی میان این دو سازه توسط پیچ TB تامین می گردد.

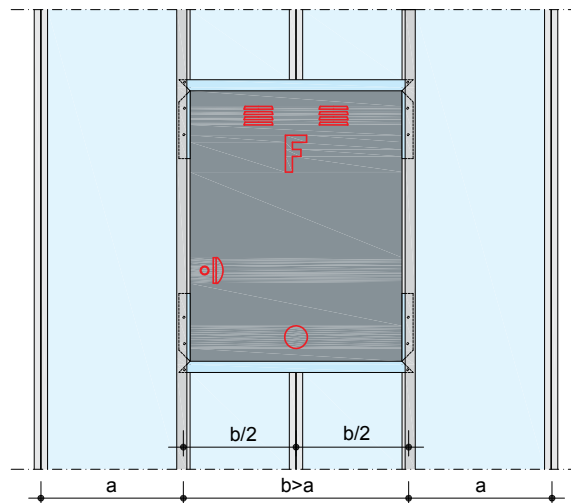
## ۱۵-۳- نصب جعبه

پس از اجرای قاب پیرامونی، جعبه آتش نشانی یا تابلوی برق به وسیله پیچ LB از سطح داخلی خود به قاب پیرامونی متصل شده، که این کار تعمیر و نگهداری آن را در زمان بهره برداری آسان می کند.

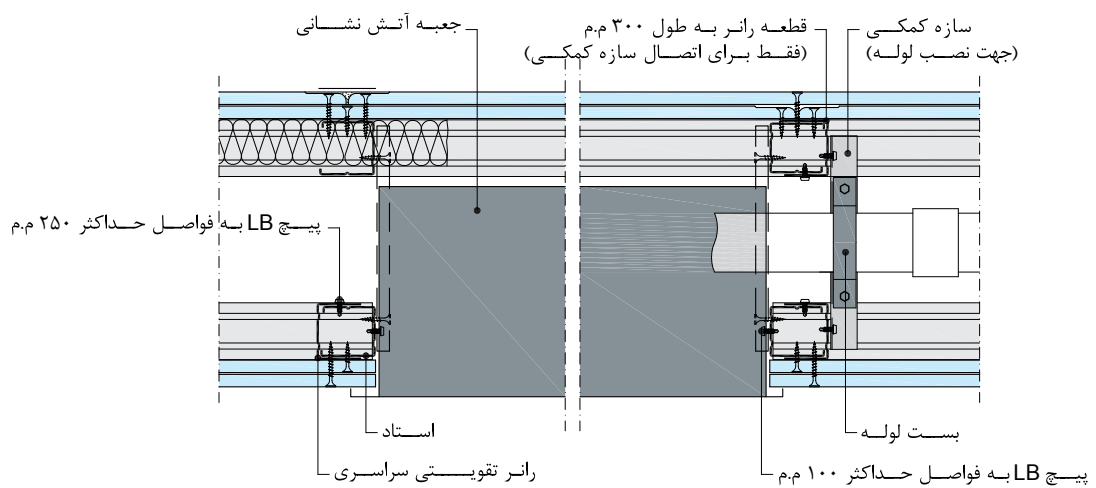
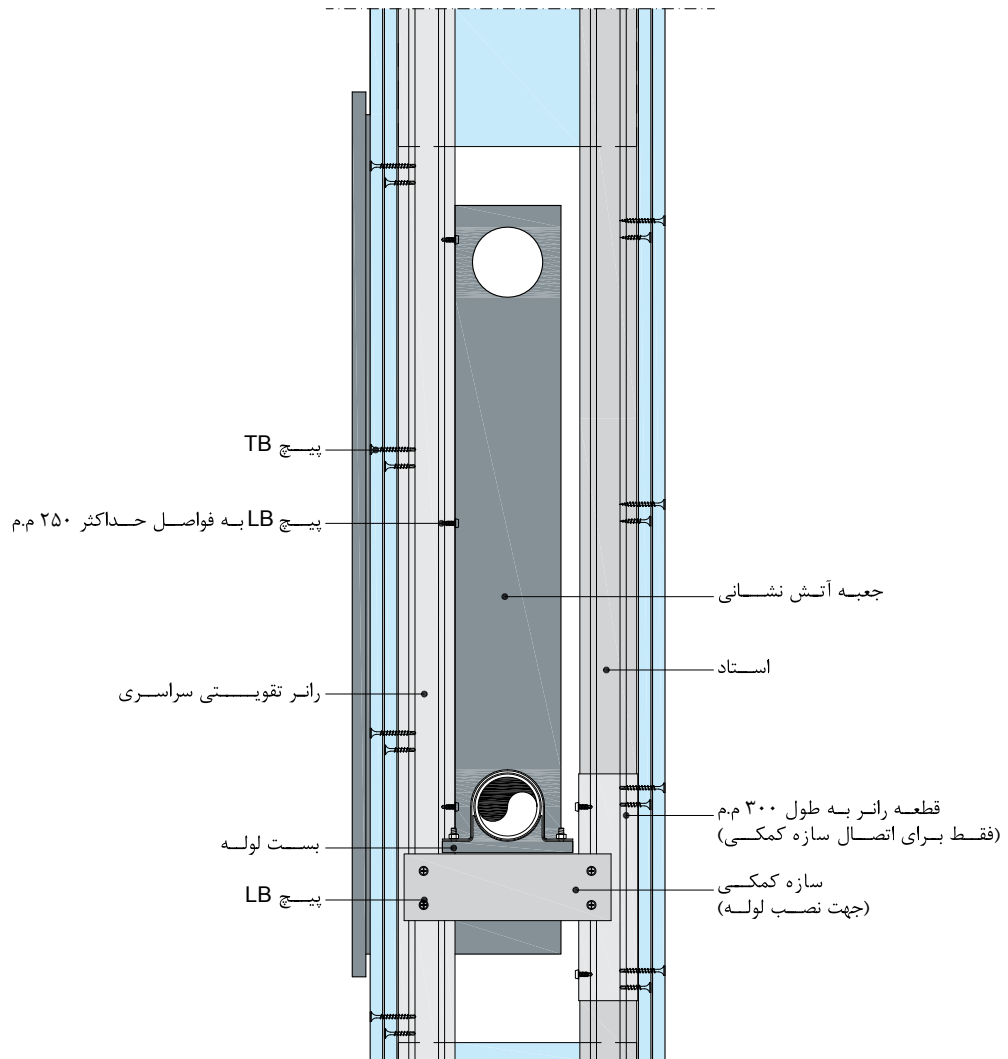
## ۱۵-۴- نصب صفحات

برای پوشش کاری فضای اطراف جعبه آتش نشانی، از پنل FM استفاده می شود، تا در زمان بهره برداری، دیوار در مقابل حریق و رطوبت مقاومت کافی داشته باشد (برای پوشش کاری فضای اطراف تابلوی برق لزومی به استفاده از پنل مقاوم در برابر رطوبت نمی باشد). دقت شود که در محل بازشو، باید لایه پوششی نهایی به صورت 'C' شکل بریده شود.

**نکته فنی:** نصب جعبه آتش نشانی و تابلوی برق روکار، تابع قواعد مربوط به بارهای طره ای می باشد.



جزئیات قاب بندی در محل نصب جعبه آتش نشانی

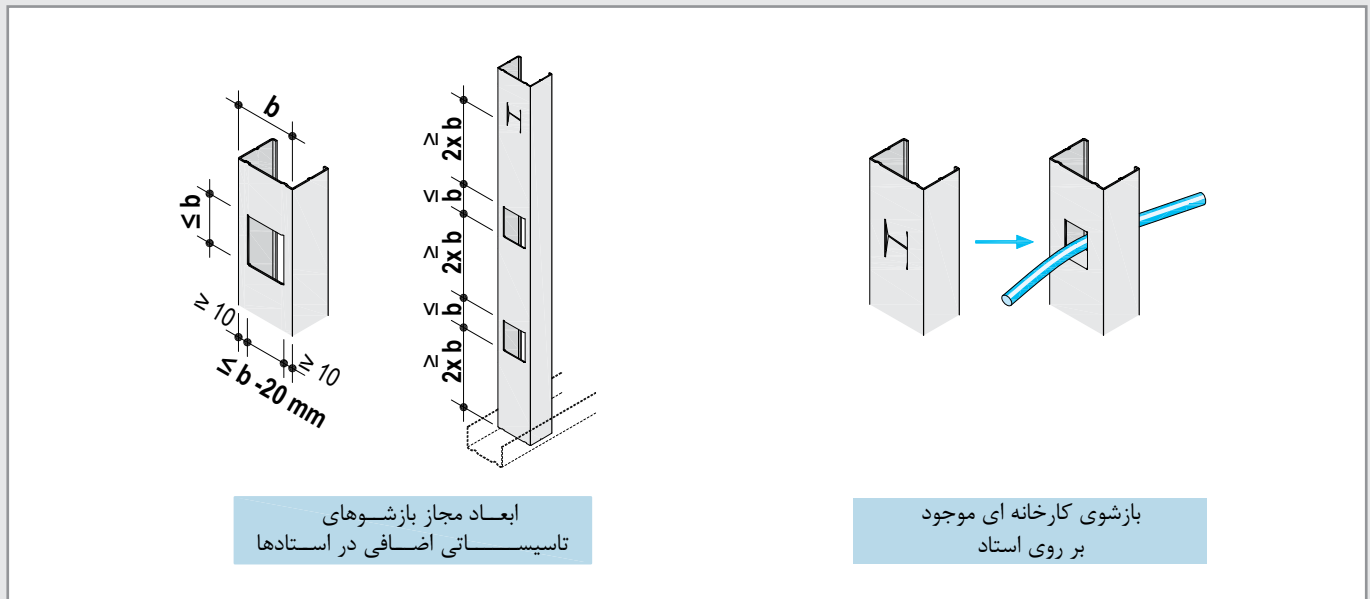


جزئیات نصب جعبه آتش نشانی

## ۱۶- اجرای تاسیسات الکتریکی

## ۱-۱۶- سیم کشی

در دیوارهای کناف، سیم کشی به روش معمول (لوله خرطومی یا فلزی) صورت می‌گیرد. برای عبور تاسیسات افقی، بازشوهایی بر روی استادهای وجود دارد. علاوه بر بازشوهای کارخانه‌ای موجود بر روی استادهای، می‌توان بر روی این سازه‌ها بازشوهای اضافی جهت عبور تاسیسات ایجاد نمود. ابعاد و تعداد بازشوهای اضافی بر اساس جدول زیر تعیین می‌شود.



حداکثر بازشوهای اضافی	تعداد لایه‌های پوششی	استاد
۱ عدد برای هر استاد	تک لایه	C(W) 70(75)/100
۲ عدد برای هر استاد	چند لایه	
۱ عدد برای هر استاد	چند لایه	C(W) 50

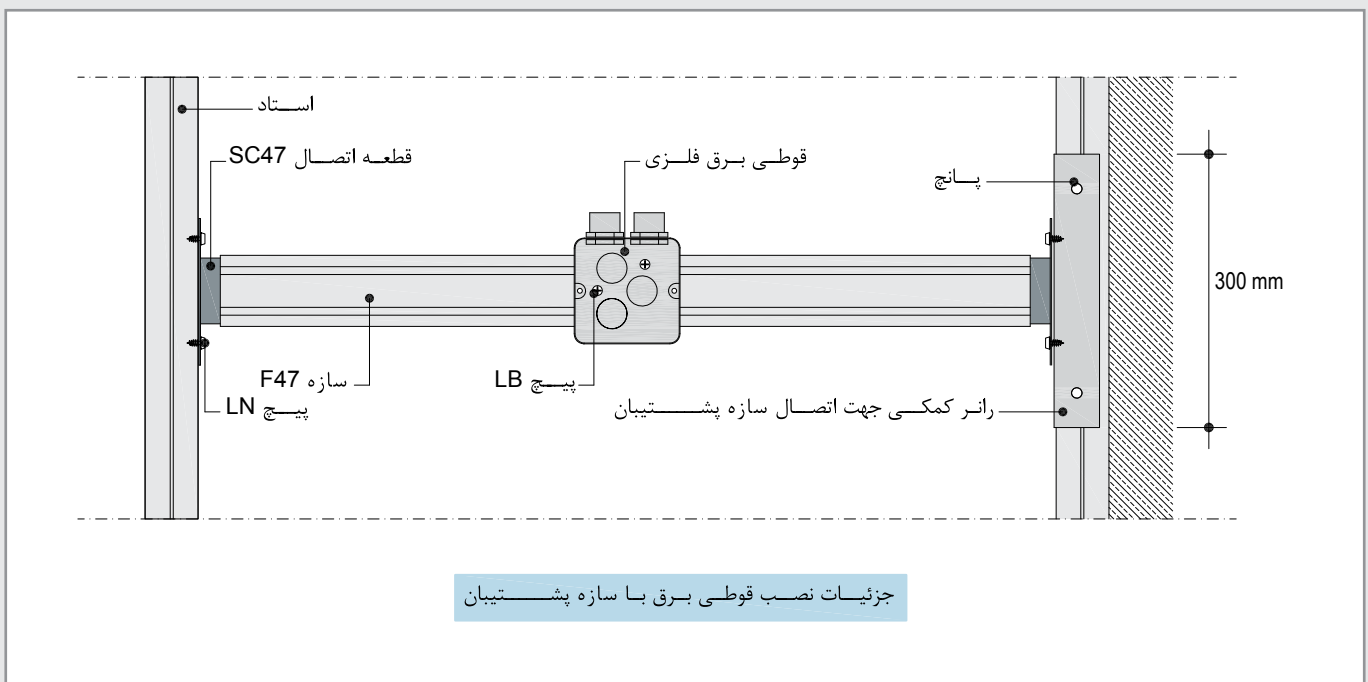
## ۱۶-۲- نصب کلید، پریز و جعبه تقسیم

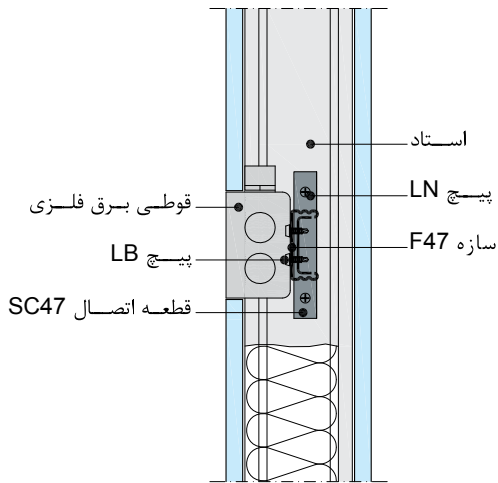
نصب قوطی‌های برق در دیوارهای کناف به دو روش صورت می‌گیرد:

**نصب قوطی‌های برق فلزی توکار:** مزیت این روش، ایستایی بسیار خوب قوطی و استقامت و دوام در زمان بهره برداری می‌باشد. در این روش از قطعه اتصال سازه پشتیبان SC47 و سازه F47 استفاده می‌شود. قوطی‌های فلزی متداول در بازار، دارای ابعاد (عمق) ۴۰ x (عرض) ۷۰ x (ارتفاع) ۷۰ میلی‌متر بوده که عمدتاً در دیوارهای بنایی استفاده می‌شود. به دلیل فراوانی و آشنایی پیمانکاران تاسیساتی با این نوع قوطی برق، استفاده از آن در دیوارهای خشک نیز معمول شده است. برای دیوارهای تک لایه می‌توان از قوطی‌های برق به عمق ۴۰ میلی‌متر استفاده نمود؛ اما برای دیوارهای دو لایه، استفاده از قوطی‌های برق با عمق ۶۰ میلی‌متر توصیه می‌گردد. نکته مهم در استفاده از قوطی‌های برق با عمق ۶۰ میلی‌متر، وجود فاصله ۲۵ میلی‌متری میان ورودی لوله برق و لبه قوطی می‌باشد. فاصله مذکور، داخل ضخامت صفحات نفوذ کرده و اتصال مناسب میان کلید و پریز با قوطی برق را امکان پذیر می‌نماید.

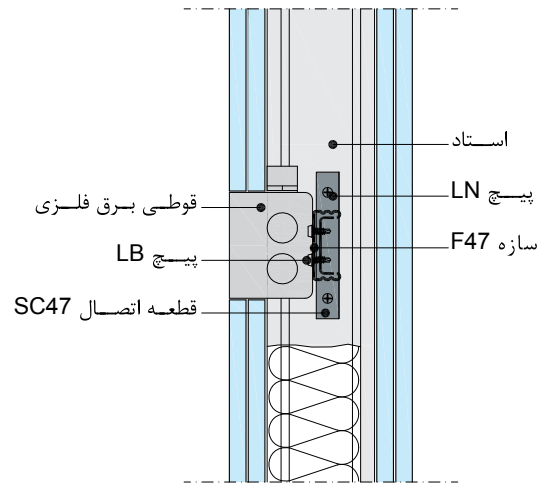
## روش نصب:

- سازه پشتیبان (شامل قطعه اتصال SC47 و سازه F47) به وسیله پیچ LN به استادهای مجاور متصل می‌شود.
- قوطی برق به وسیله پیچ LB به سازه پشتیبان متصل می‌شود.
- در محل قوطی برق، پنل به وسیله گردبر برش داده می‌شود. اندازه قطر گردبر باید به گونه‌ای انتخاب شود که سطح برش خورده به صورت یک دایره محاط در قوطی برق در آید.
- با استفاده از اره چاقویی و سوهان، حفره موجود به صورت یک مربع شکل داده می‌شود.

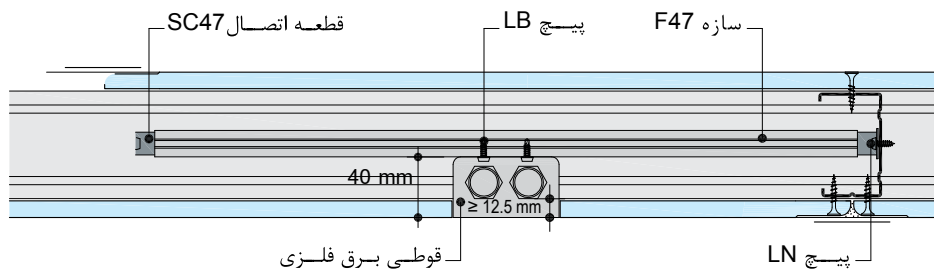




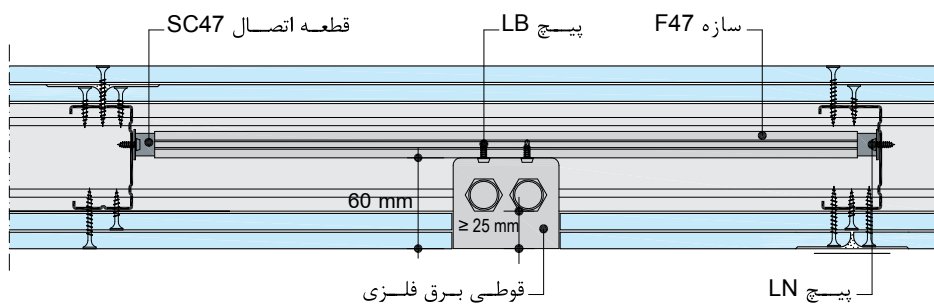
جزئیات نصب قوطی برق با سازه پشتتیبان (دیوار تک لایه)



جزئیات نصب قوطی برق با سازه پشتتیبان (دیوار دو لایه)



جزئیات نصب قوطی برق با سازه پشتتیبان (دیوار تک لایه)



جزئیات نصب قوطی برق با سازه پشتتیبان (دیوار دو لایه)

نصب قوطی‌های برق ویژه دیوار خشک: در این روش، از قوطی‌های پلاستیکی که ویژه این نوع دیوارها طراحی و تولید شده‌اند استفاده می‌شود. این روش دارای مزایای زیر است:

- حذف سازه پشتیبان
- نصب آسان در هر نقطه از دیوار
- قابل تنظیم و هماهنگ با افزایش تعداد لایه‌های پوششی دیوار
- عمق نفوذ کم
- تولید قوطی‌ها به صورت چند تایی و متصل به هم



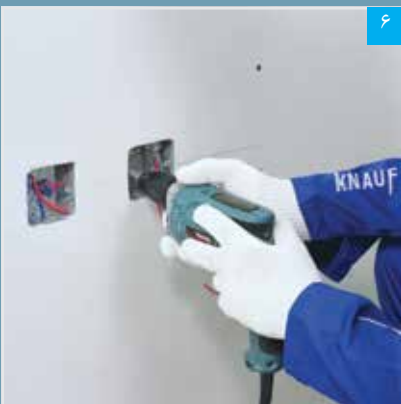
اتصال قوطی برق به سازه پشتیبان



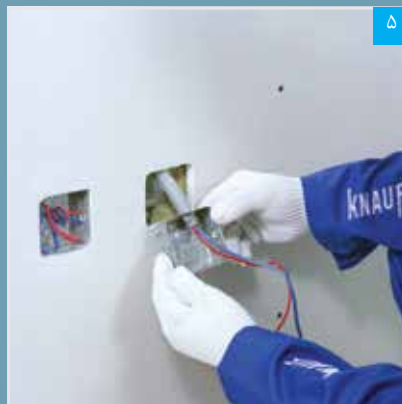
اتصال سازه پشتیبان به استادهای مجاور



قطعه اتصال SC47 به صورت کشویی در سازه F47 قرار می‌گیرد



قوطی برق می‌تواند پس از نصب پنل، به سازه پشتیبان متصل شود



خروجی‌های تاسیساتی به وسیله اره چاقویی و سوهان ایجاد می‌شود (در نصب قوطی‌های برق فلزی با سازه پشتیبان، برش کاری خروجی قبل از نصب پنل صورت می‌گیرد)



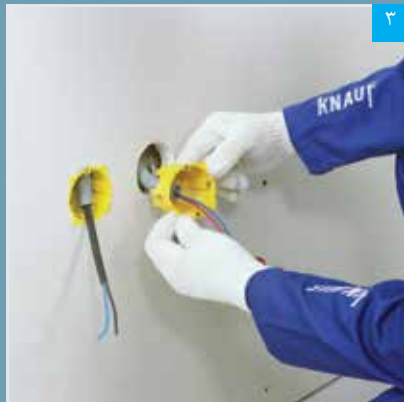
تاسیسات تکمیل شده

### روش نصب:

- مرکز هندسی قوطی برق بر روی صفحه گچی تعیین می‌شود.
- صفحه گچی به وسیله گردبر برش داده می‌شود (با قطر متناسب با قوطی برق مورد مصرف).
- این نوع قوطی دارای دو عدد گیره بوده که به وسیله پیچ، قابل تنظیم می‌باشد. با استفاده از یک پیچ گوشتی، فک‌های گیره‌ها جمع شده و قوطی برق با پنل درگیر و به آن متصل می‌شود.

### نکات فنی:

- جهت برش پنل در محل قوطی برق، باید از ابزار و روش اجرایی مناسب استفاده نمود؛ در غیر این صورت، کیفیت کار به اندازه قابل توجهی کاهش خواهد یافت.
- در دیوارهای خشک، باید از نصب پشت به پشت قوطی‌های برق پرهیز نمود. عدم رعایت این نکته، عملکرد دیوار را در برابر حریق و صوت، به میزان قابل توجهی کاهش خواهد داد.



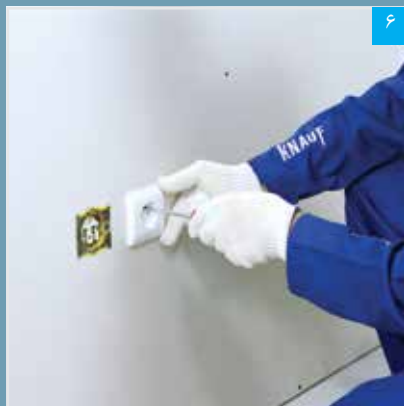
۳ در حالی که گیره‌ها باز هستند، قوطی برق در محل خود قرار می‌گیرد



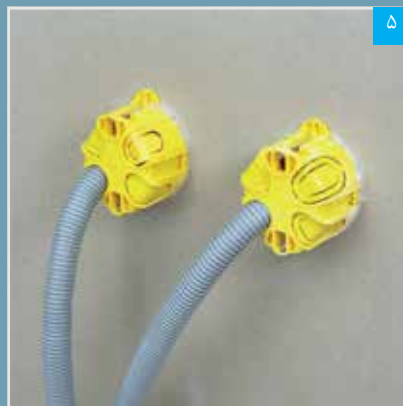
۲ گیره‌های متحرک قوطی برق توسط پیچ گوشتی قابل تنظیم می‌باشند



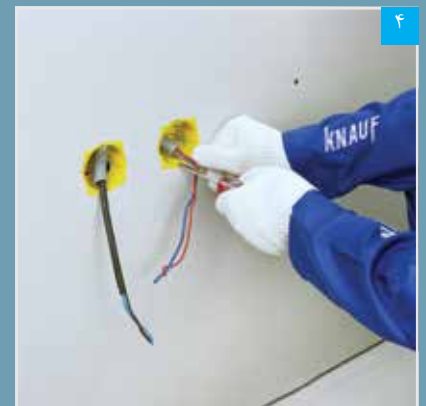
۱ خروجی‌های تاسیساتی به وسیله گردبر ایجاد می‌شوند



۶ پس از نصب قوطی، پریز برق نصب می‌شود



۵ گیره‌ها با پنل درگیر شده و قوطی برق در جای خود محکم می‌شود



۴ گیره‌ها توسط پیچ گوشتی جمع می‌شوند



## ۱۷- نصب چهارچوب در

## ۱-۱۷ آماده سازی چهارچوب

در ایران، غالباً از مقاطع فلزی باز برای چهارچوب در استفاده می‌شود. قبل از نصب چنین چهارچوب‌هایی، پیش‌بینی‌های زیر لازم خواهد بود:

- اندازه دهانه باز مقطع فلزی باید متناسب با ضخامت دیوار باشد.
- در دو عضو قائم چهارچوب، حداقل سه عدد صفحه فلزی (در هر طرف) به وسیله اتصال جوشی تعبیه می‌شود. همچنین یک عدد صفحه فلزی در عضو افقی چهارچوب تعبیه می‌گردد. ارتفاع این صفحات حداقل ۱۰ سانتیمتر، عرض آن‌ها متناسب با عرض چهارچوب و ضخامت آن‌ها معادل با ضخامت ورق چهارچوب (حدود ۲ میلیمتر) می‌باشد (شکل مقابل، موقعیت اتصال صفحات فلزی به چهارچوب را نمایش می‌دهد). تعبیه این صفحات، برای نصب چهارچوب به قاب پیرامونی لازم است.

## ۲-۱۷ اجرای قاب پیرامونی

برای نصب چهارچوب در، باید یک بازشو به ترتیب زیر اجرا نمود:

- در مجاورت چهارچوب، بخشی از رانر کف (به اندازه ۲۰ سانتیمتر) برش خورده و رو به بالا خم می‌شود (در صورتی که رانر بر روی کف سازه‌ای اجرا شده باشد، نیازی به برش آن نیست، چرا که پس از اجرای کفسازی، این بخش از رانر در کف دفن خواهد شد).
- استادها در رانر سقف و کف و خم‌ها قرار می‌گیرند. بالای استادها به وسیله پیچ LB به رانر سقف پیچ شده و پایین آن‌ها موقتاً به وسیله پانچ به رانر کف و خم‌ها متصل می‌گردد که در هنگام نصب صفحات، اتصال نهایی پایین استادها توسط پیچ TB تامین می‌گردد.
- در بخش فوقانی قاب، از یک قطعه رانر به عنوان نعل درگاه استفاده می‌شود. طول این سازه، به اندازه عرض بازشو به اضافه ۴۰ سانتیمتر در نظر گرفته می‌شود. به اندازه ۲۰ سانتیمتر از هر انتها، بال‌ها به صورت فارسی بر برش خورده و دو سر رانر رو به پایین خم می‌شوند (جهت برش بال رانر باید به نحوی باشد که زائده به وجود آمده، بر روی استاد تکیه داشته باشد). عضو حاصله به نحوی در بخش فوقانی قاب قرار داده می‌شود که دهانه باز آن رو به سقف باشد. این نعل درگاه با استفاده از پانچ به استادهای مجاور متصل می‌شود.
- دو قطعه استاد به عنوان زیرسازی در محل کتیبه نصب می‌شود. برای این منظور دو قطعه استاد به اندازه ارتفاع کتیبه منهای ۵ میلیمتر (برای سهولت اجرا) در رانر نعل درگاه و رانر سقف قرار می‌گیرند. این دو سازه به رانرها متصل نمی‌شوند تا در هنگام نصب صفحات، قابلیت جابجایی و تنظیم داشته باشند.

## ۳-۱۷ نصب چهارچوب

چهارچوب در توسط پیچ LB، در محل صفحات نصب به استادهای طرفین متصل می‌گردد. از نظر سلسله مراتب اجرایی، ابتدا یک استاد به طور شاقول نصب و چهارچوب در محل خود مستقر می‌شود. سپس استاد دوم نصب و چهارچوب به صورت شاقول و تراز به هر دو استاد متصل می‌گردد. در انتها نعل درگاه در محل خود مستقر و به استادها و چهارچوب متصل می‌شود.

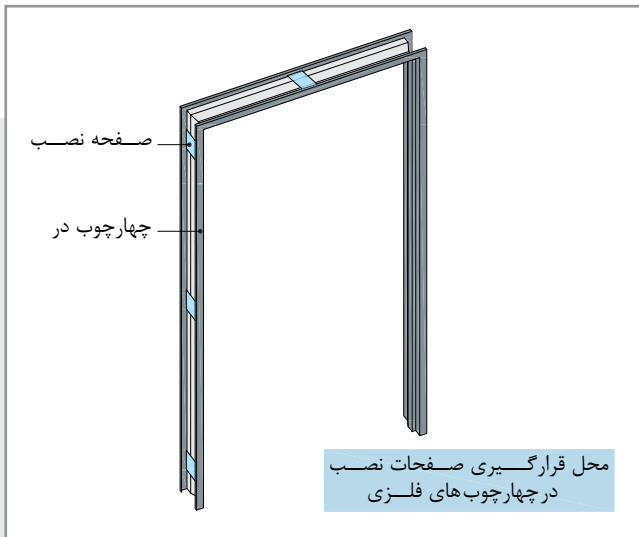
## ۴-۱۷ تقویت قاب پیرامونی

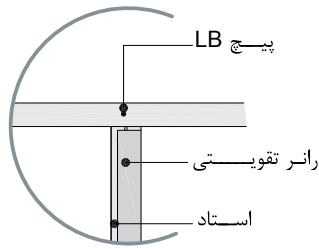
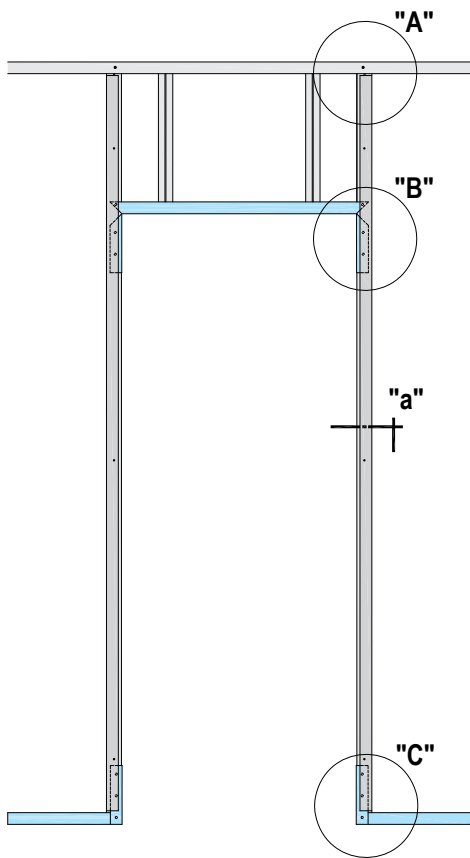
برای حصول اطمینان از استحکام ساختار (به ویژه جهت جلوگیری از انتقال لرزش‌های ناشی از باز و بسته شدن در)، استادها در طرفین چهارچوب توسط رانر تقویت می‌گردند. رانر تقویت، در کل طول استاد اجرا می‌شود (با این توضیح که برای سهولت در نصب، رانر تقویت را می‌توان قدری کوتاه‌تر برید تا در رانرهای سقف و کف نفوذ نکنند). برای این منظور، رانر تقویت موقتاً توسط پرچ به استاد متصل گردیده که در هنگام نصب صفحات، اتصال نهایی میان این دو سازه توسط پیچ TB تامین می‌گردد.

**توضیح:** مراتب فوق‌الذکر برای درهای با وزن حداکثر ۲۵ کیلوگرم و ابعاد متعارف مناسب است. برای اجرای درهای با وزن و ابعاد نامتعارف، استفاده از پروفیل UA و یا سازه کشی فولادی و انتقال بار به بدنه اصلی ساختمان لازم خواهد بود (به طور معمول از قوطی فولادی استفاده می‌شود) در صورت استفاده از پروفیل قوطی فولادی تعیین مقطع مورد نیاز جهت سازه مذکور، بر حسب بار در مورد مصرف و ارتفاع طبقه و بدون در نظر گرفتن نقش دیوار کناف در تحمل بارها، توسط طراح می‌باید تعیین گردد (در واقع، سازه مورد نظر مانند ستونی است که دیوار کناف به آن منتهی گردیده است).

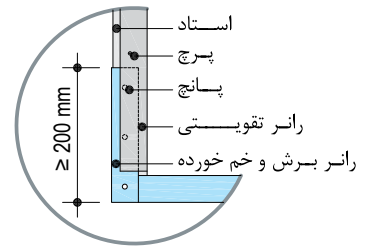
## ۵-۱۷ نصب صفحات

دقت شود که در محل بازشو، باید پنل به صورت «L» شکل بریده شود.

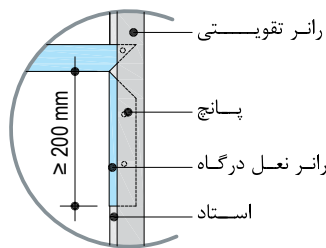




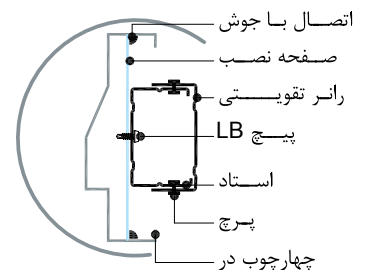
Detail "A"



Detail "C"

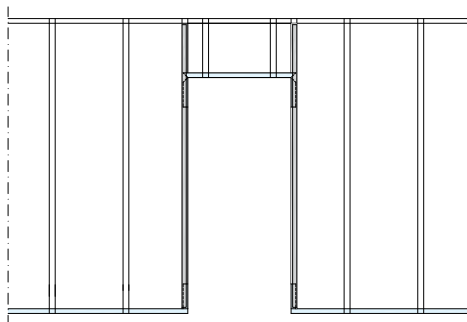


Detail "B"

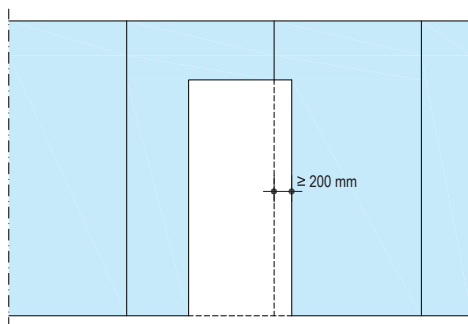


Section "a"

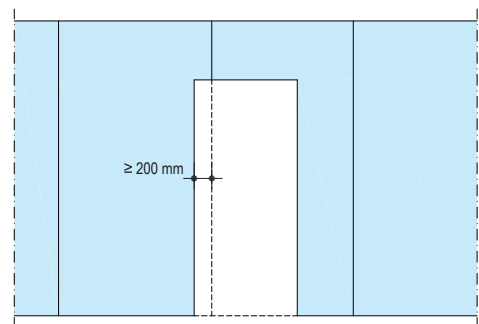
جزئیات قاب بندی و تقویت بازشوی در



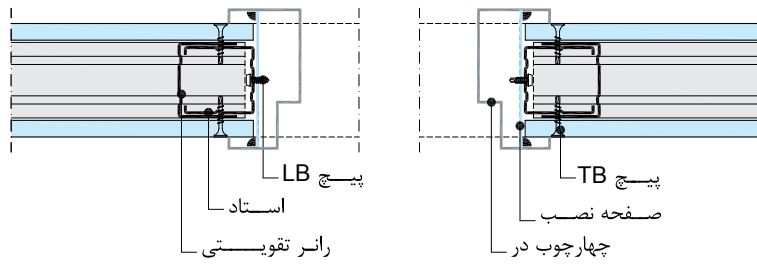
زیرسازی فلزی دیوار در ترکیب با بازشوی در



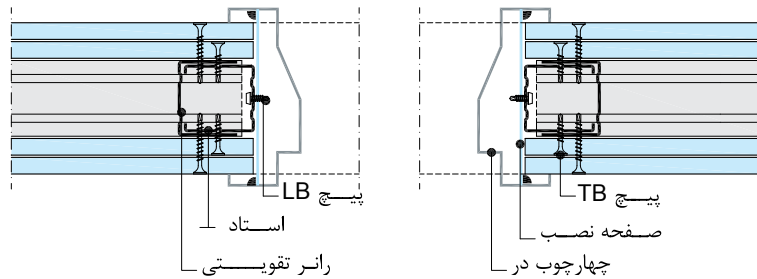
پوشش کاری سمت اول  
(به برش L شکل پنل ها در محل بازشوی در توجه شود)



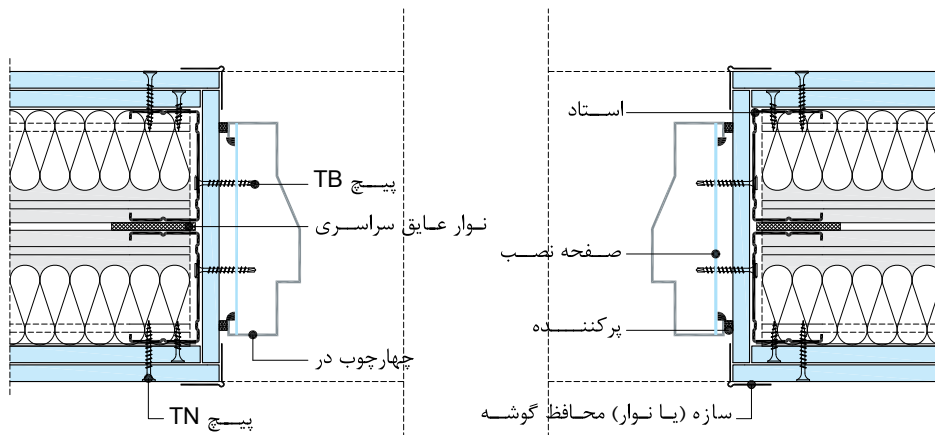
پوشش کاری سمت دوم  
(به اصول حصیرچینی پنل ها در دو سمت دیوار توجه شود)



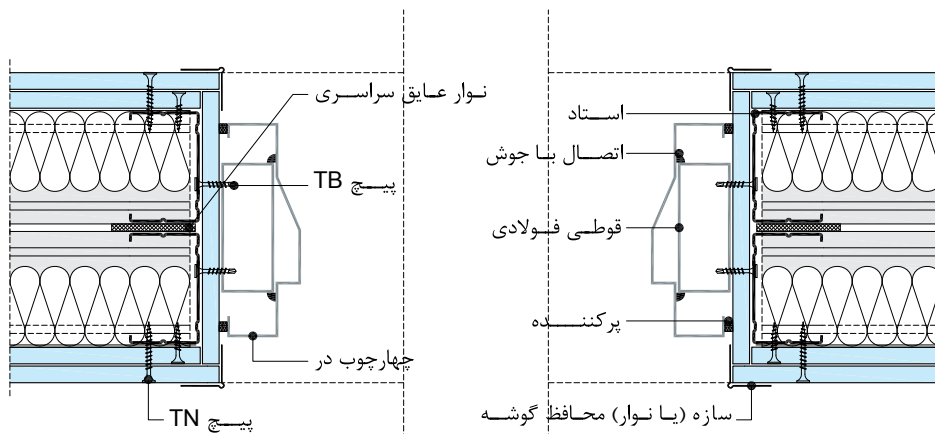
جزئیات نصب چهارچوب در (W111)



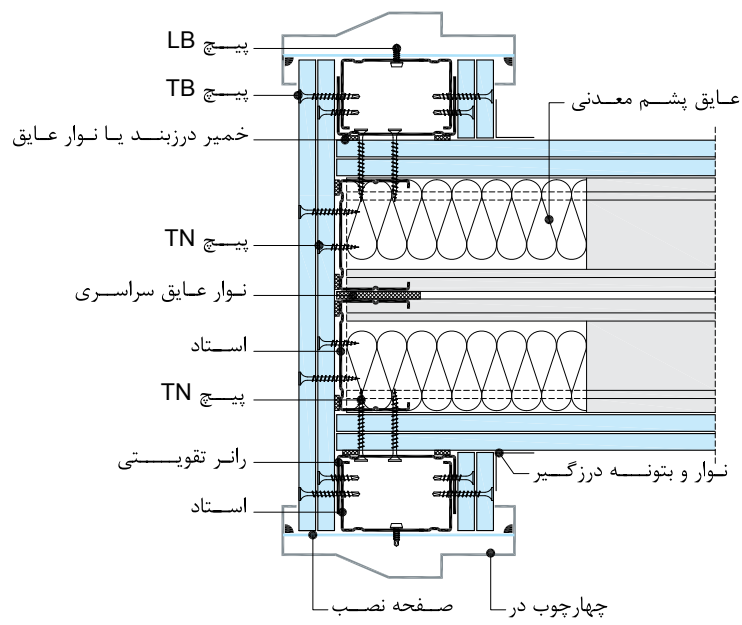
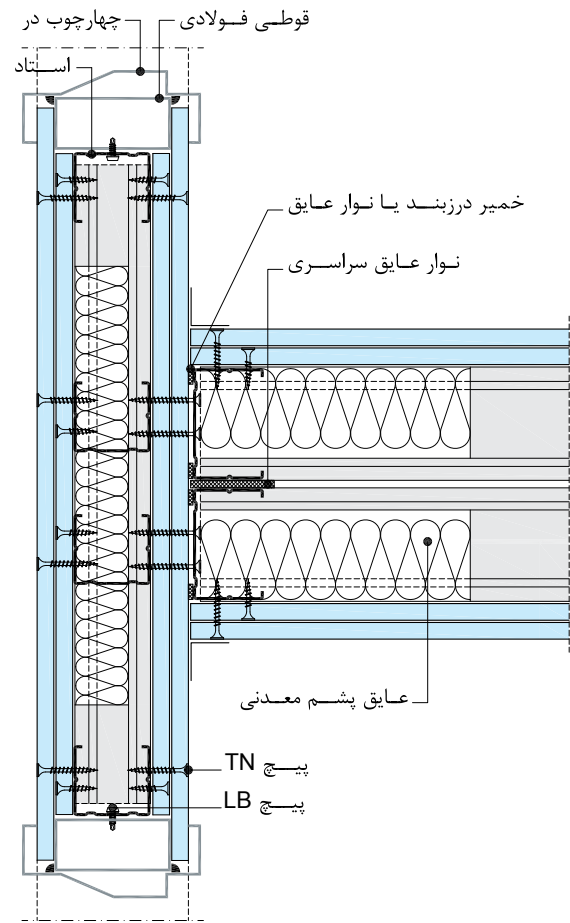
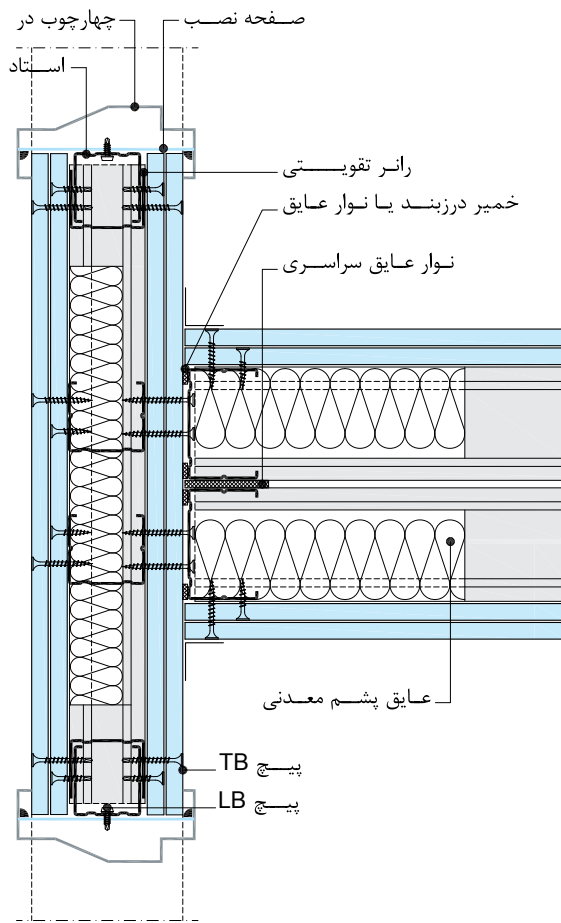
جزئیات نصب چهارچوب در (W112)

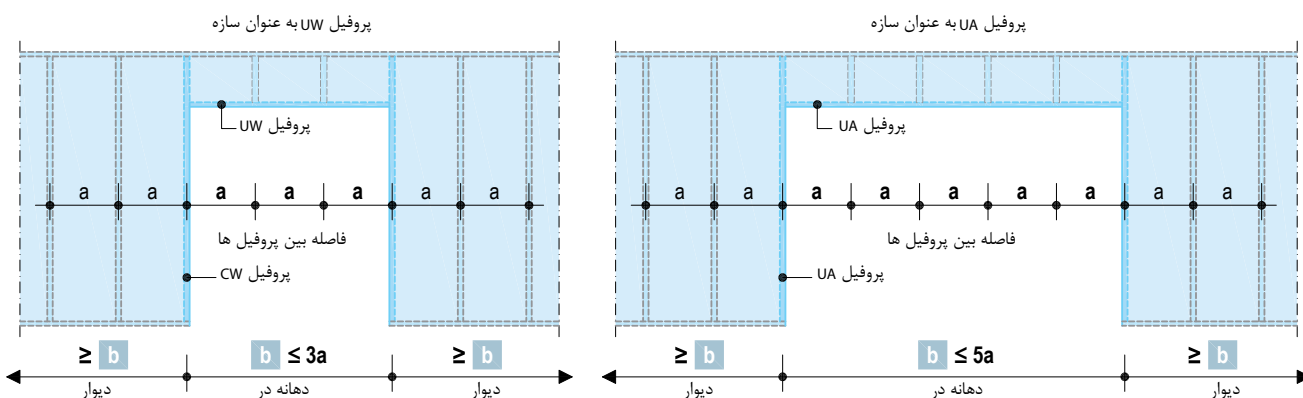


جزئیات نصب چهارچوب در (W115)



جزئیات نصب چهارچوب در (W115)

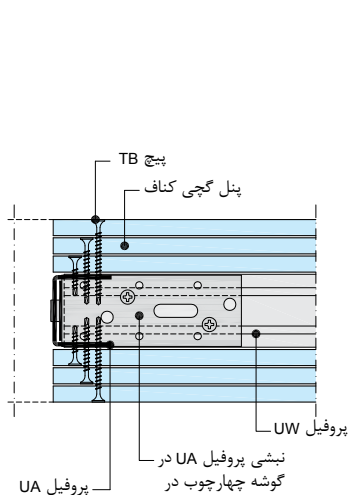




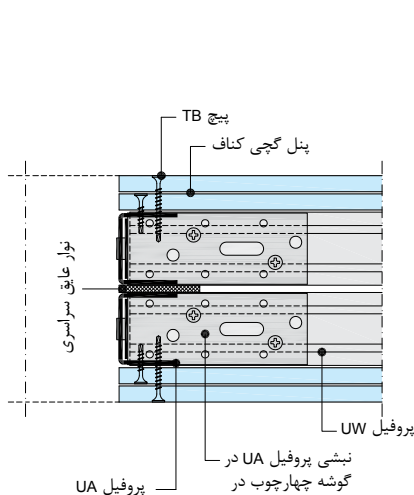
بدون محدودیت ارتفاع  
فاصله بین پروفیل ها  $\leq 600$  m

بدون محدودیت ارتفاع : تا 3a  
تا ارتفاع دیوار  $\leq 6.50$  m : تا 4a  
تا ارتفاع دیوار  $\leq 4.00$  m : تا 5a

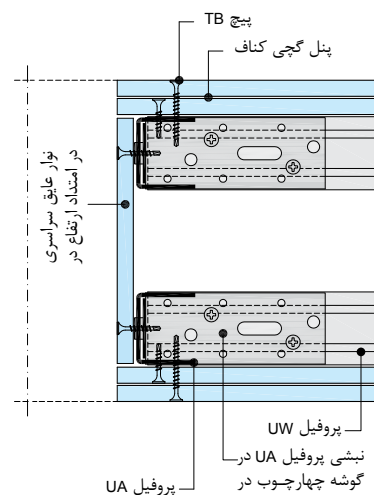
حداکثر دهانه در با پروفیل های (UA) و (UW)



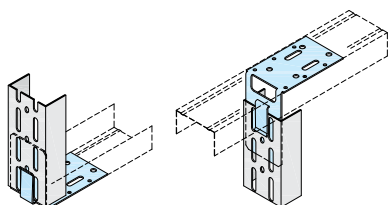
چهارچوب در با پروفیل (UA)-W113 بدون کد حریق



چهارچوب در با پروفیل (UA)-W115 بدون کد حریق



چهارچوب در با پروفیل (UA)-W116 بدون کد حریق



نشی پروفیل (UA) در چهارچوب بالا و پایین در

جدول حداکثر وزن در

پروفیل UA					پروفیل CW
UA 150	UA 125	UA 100	UA 75	UA 50	CW
$\leq 150$ kg	$\leq 125$ kg	$\leq 100$ kg	$\leq 75$ kg	$\leq 50$ kg	$\leq 25$ kg

### اجرای در با سازه‌های UA

برای درهای با وزن بالاتر از ۲۵ کیلوگرم و ابعاد نامتعارف، علاوه بر اجرای سازه کشی فولادی، می‌توان از پروفیل‌های UA نیز استفاده نمود.



برش انتهای رانرهای کف (در محل بازشوی در) به اندازه ۲۰ سانتیمتر



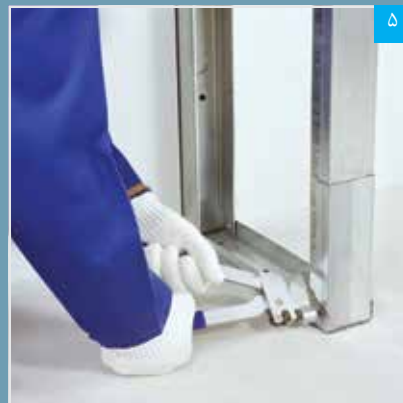
نصب رانر کف



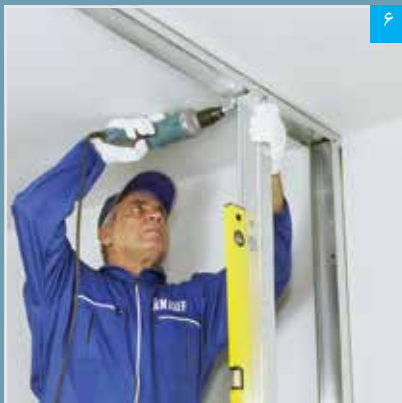
خم کردن انتهای رانر کف



نصب استاد اول



اتصال پایین استاد با پانچ



اتصال بالای استاد با پیچ LB



استقرار چهارچوب در



نصب استاد دوم



اتصال پایین استاد با پانچ



۱۰ اتصال بالای استاد با پیچ LB



۱۱ اتصال چهارچوب به استاد اول



۱۲ اتصال چهارچوب به استاد دوم



۱۳ چهارچوب توسط پیچ LB در محل صفحات نصب به استادها متصل می‌شود



۱۴ علامت گذاری انتهای رانر نعل درگاه به صورت فارسی بر (به اندازه ۲۰ سانتیمتر)



۱۵ برش انتهای رانر نعل درگاه



۱۶ خم کردن انتهای رانر نعل درگاه



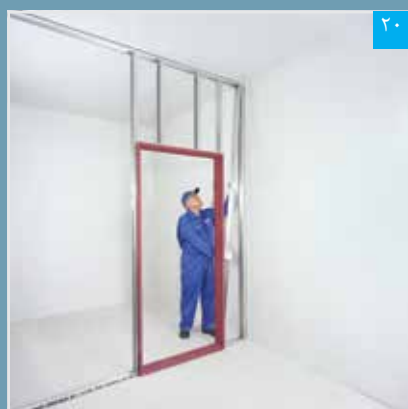
۱۷ استقرار رانر نعل درگاه



۱۸ اتصال رانر نعل درگاه به استادها با پانچ



تقویت استاد دوم با رانر



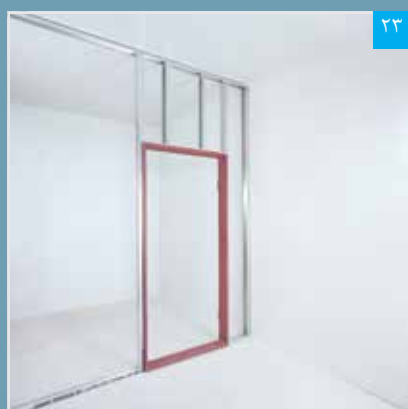
تقویت استاد اول با رانر



استقرار استادهای کتیبه



اجرای استادهای دیوار



قاب بندی و تقویت بازشوی در تکمیل شده



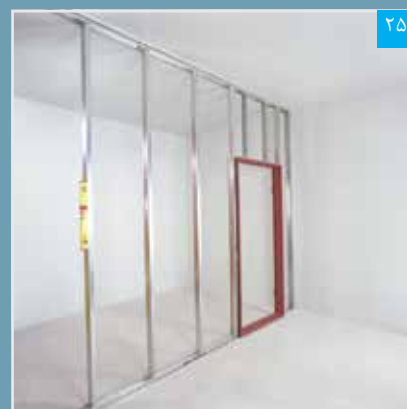
رانر تقویتی توسط پرچ به استاد متصل می‌شود



اجرای پنل دوم دور چهارچوب



اجرای پنل اول دور چهارچوب (پنل‌ها به صورت L برش داده می‌شوند)



زیرسازی تکمیل شده





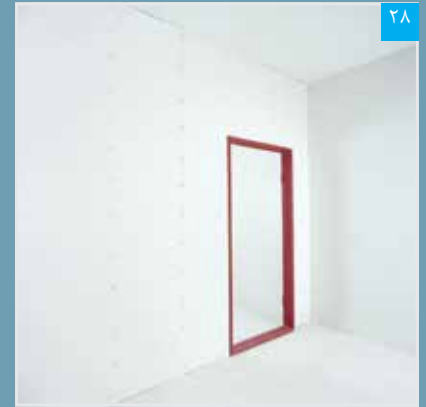
۳۰

پیچ زنی پنل در حاشیه دور چهارچوب



۲۹

اجرای پنل سوم دور چهارچوب پس از عایق‌گذاری (پنل‌ها نسبت به سمت اول بصورت حصیر چین اجرا می‌شوند)



۲۸

پنل‌گذاری در یک سمت دیوار تکمیل شده



۳۲

پیچ زنی پنل در حاشیه دور چهارچوب و تکمیل پوشش کاری



۳۱

اجرای پنل چهارم دور چهارچوب

## ۱۸- نصب دریچه بازدید

دریچه‌های بازدید ویژه ساختارهای خشک در انواع گوناگون (به لحاظ شکل، ابعاد و خصوصیات عملکردی) توسط شرکت کناف تولید و به بازار عرضه می‌گردند.\*

## روش نصب:

- با توجه به ابعاد و موقعیت دریچه و فاصله سازه گذاری، ممکن است دریچه بازدید به صورت ساده یا با تعبیه یک قاب کمکی نصب شود (قاب کمکی، زمانی مورد نیاز خواهد بود که مسیر استاداها قطع شود یا فاصله میان لبه قاب دریچه و استادهای مجاور از اندازه مجاز بیشتر باشد). در صورت نیاز، ابتدا قاب کمکی با استفاده از دو قطعه رانر (متصل به استادهای طرفین) اجرا می‌شود. توجه شود که فاصله آزاد میان لبه قاب دریچه و سازه‌های مجاور (حداقل در دو لبه هم راستا) باید بیش از ۳۰ و کمتر از ۱۰۰ میلیمتر در نظر گرفته شود.
- برای برش محل دریچه بر روی پنل، باید ابعاد قاب پیرامونی دریچه در نظر گرفته شود. برای برشکاری و پرداخت از اره چاقویی و سوهان استفاده می‌شود.
- دریچه در محل خود به نحوی مستقر می‌شود که لولای آن به سمت پایین قرار گیرد؛ سپس به وسیله پیچ TB (به فواصل حداکثر ۱۵ سانتیمتر) به پنل نصب می‌شود.

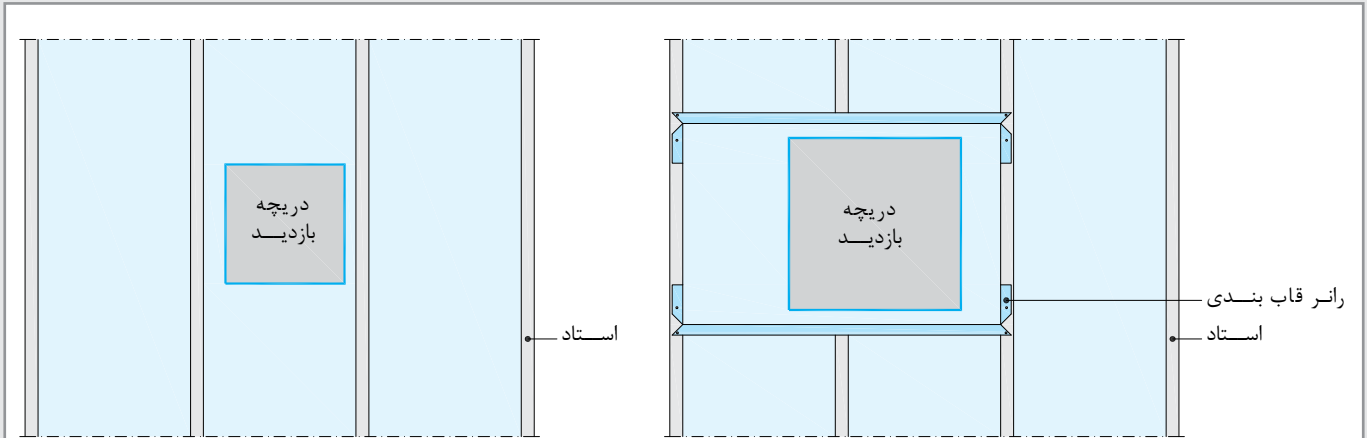
## نکات فنی:

- در هنگام انتخاب دریچه بازدید، باید به ضخامت لایه‌های پوششی توجه نمود.
- در سلول‌های تر، نوع لولای دریچه متفاوت بوده و باید از دریچه ویژه سطوح کاشی کاری شده استفاده نمود (در هنگام نصب دقت شود که صفحه متحرک دریچه بازدید به نحوی با کاشی پوشش گردد که بندهای آن با دیوار هماهنگ باشد).
- در ساختارهای دارای کد حریق، دریچه بازدید باید از نوع مقاوم در برابر حریق انتخاب و با جزئیات ویژه اجرا شود\*\*.

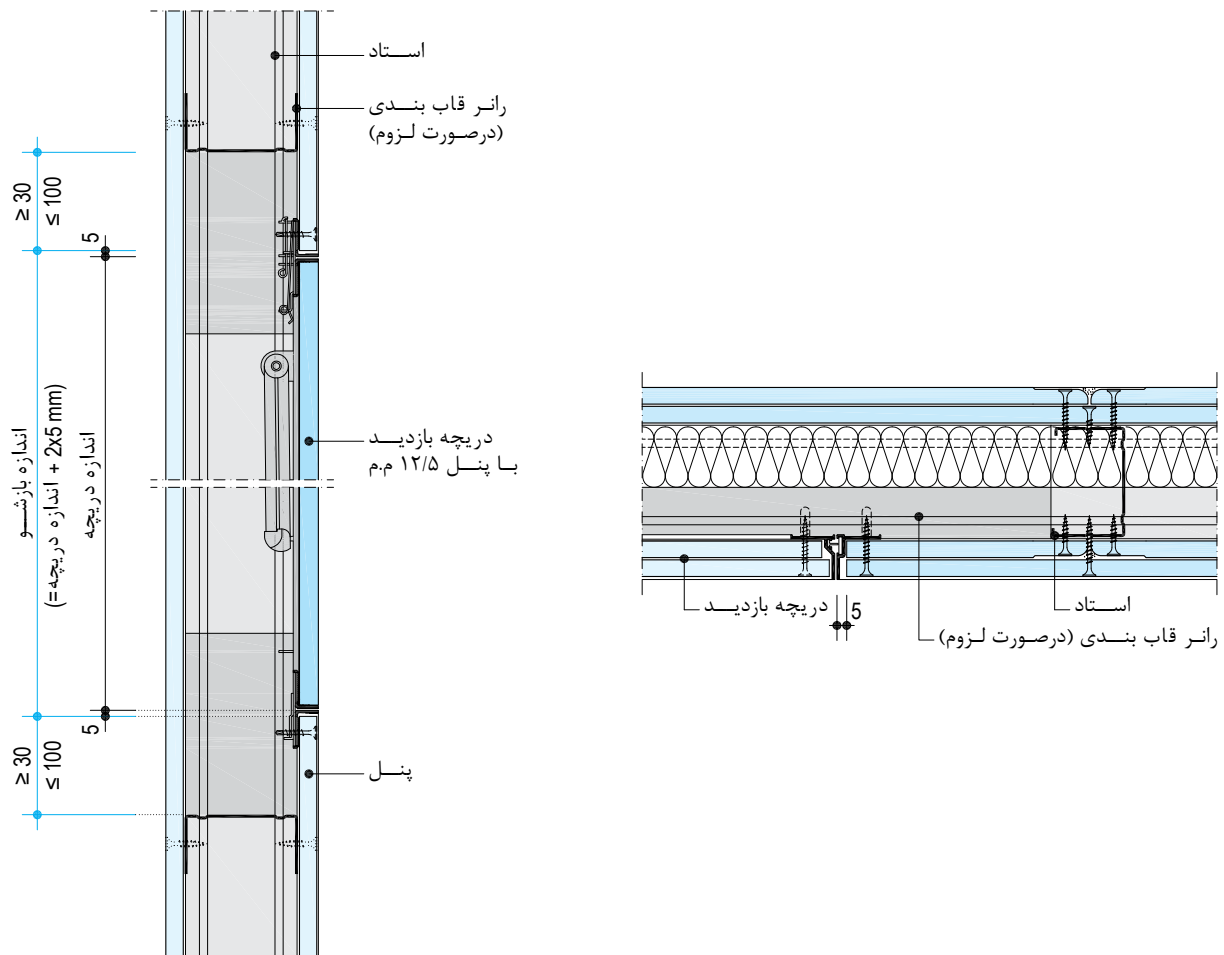


\* جهت کسب اطلاعات بیشتر در خصوص انواع دریچه بازدید کناف، با دایره مهندسی فروش شرکت کناف ایران تماس حاصل شود.

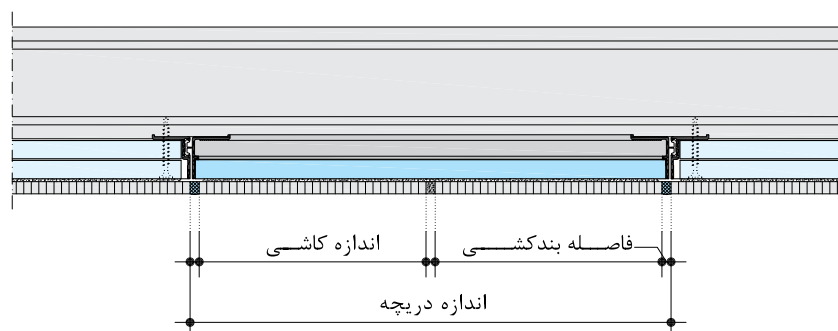
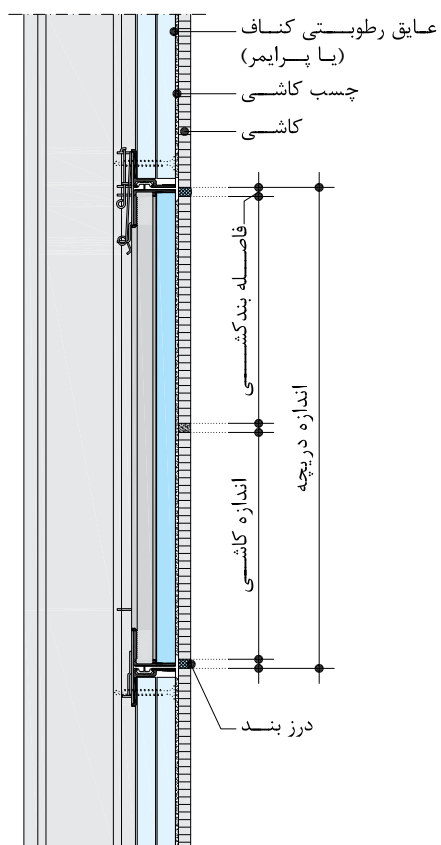
\*\* جهت کسب اطلاعات بیشتر در خصوص نصب دریچه بازدید در ساختارهای دارای کد حریق، با دایره پشتیبانی فنی شرکت کناف ایران تماس حاصل شود.



جزئیات قاب بندی در محل نصب دریچه بازدید



جزئیات نصب دریچه بازدید



جزئیات نصب دريچه بازديد در ديوار کاشی کاری شده



علامت گذاری محل دریچه (با استفاده از قاب دریچه)



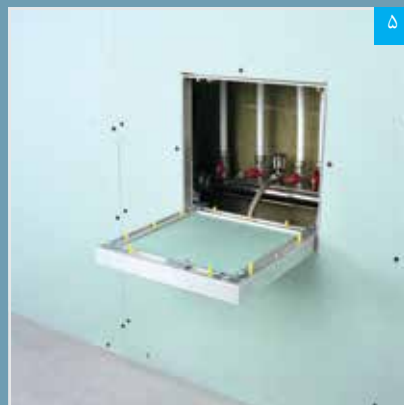
برش محل دریچه



اتصال قاب دریچه



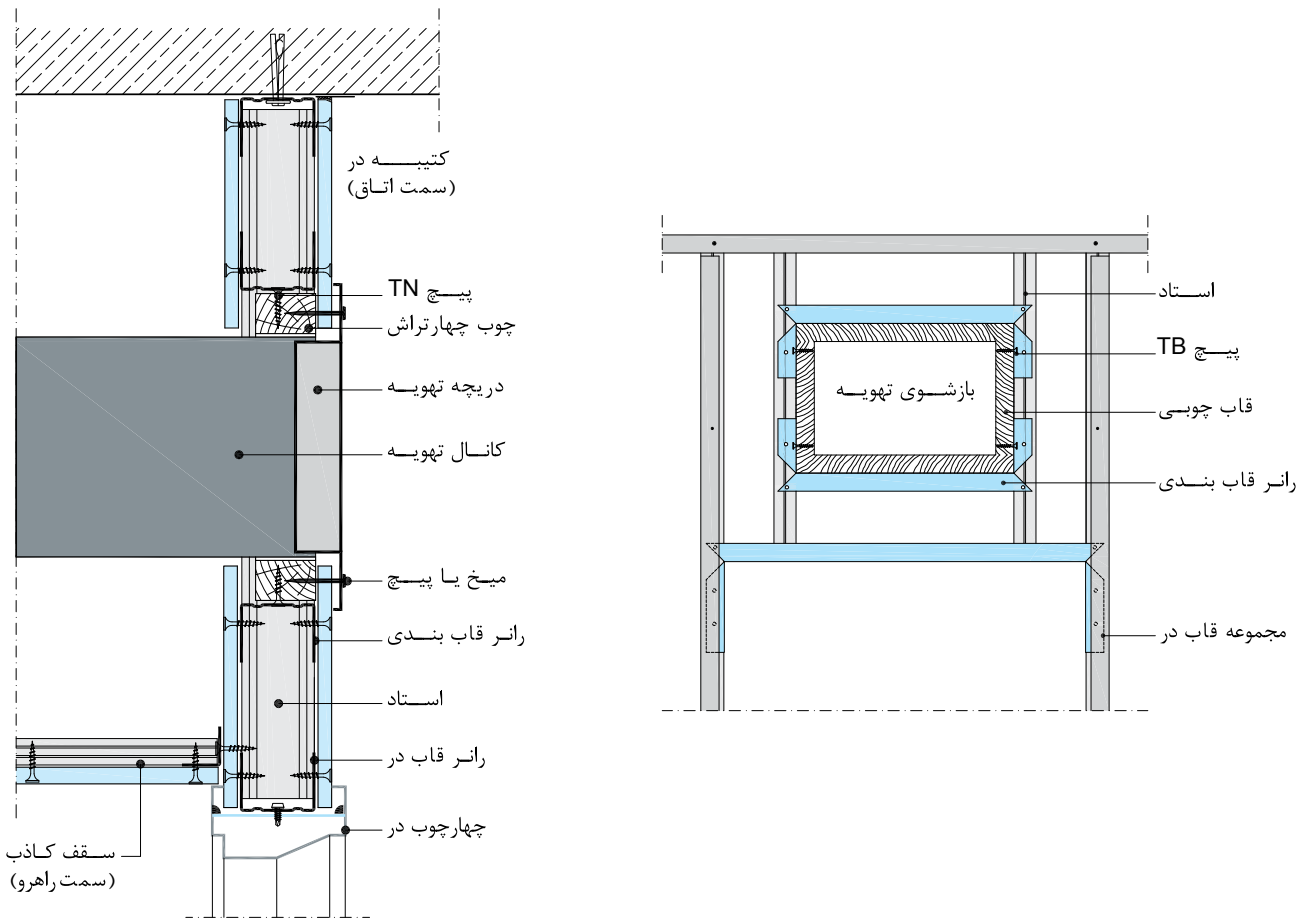
قرار دادن پنل دریچه در درون قاب



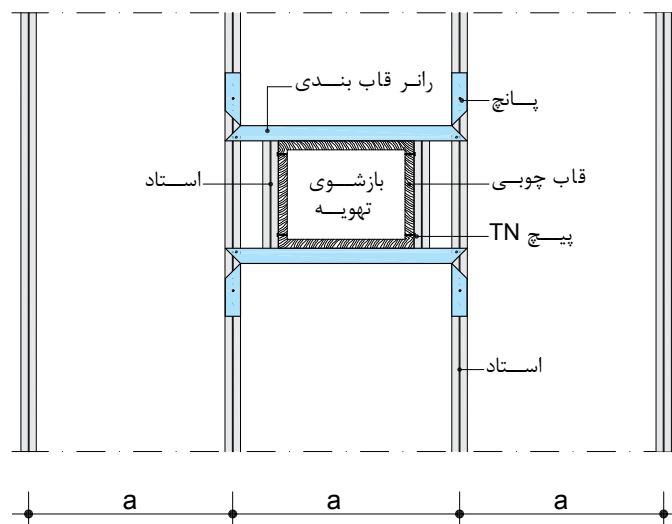
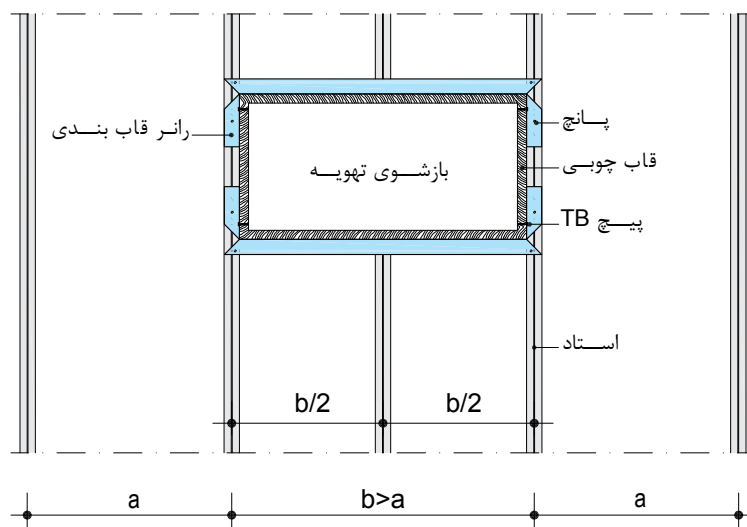
دریچه نصب شده

۱۹- اجرای خروجی تهویه

- برای اجرای خروجی تهویه، ابتدا باید یک قاب کمکی با استفاده از قطعات رانر و استاد اجرا نمود.
- سپس یک قاب چوبی (ویژه نصب کانال) توسط پیچ به قاب کمکی متصل می‌گردد.
- پس از تکمیل مرحله قاب بندی، نصب پنل صورت می‌گیرد. برای برش محل دریچه بر روی پنل، از اره چاقویی و سوهان استفاده می‌شود.
- در انتها دریچه به وسیله پیچ یا میخ به قاب چوبی متصل می‌گردد.



جزئیات قاب بندی و نصب دریچه تهویه در محل کتیبه در



جزئیات قاب بندی بازشوی تهویه در دیوار

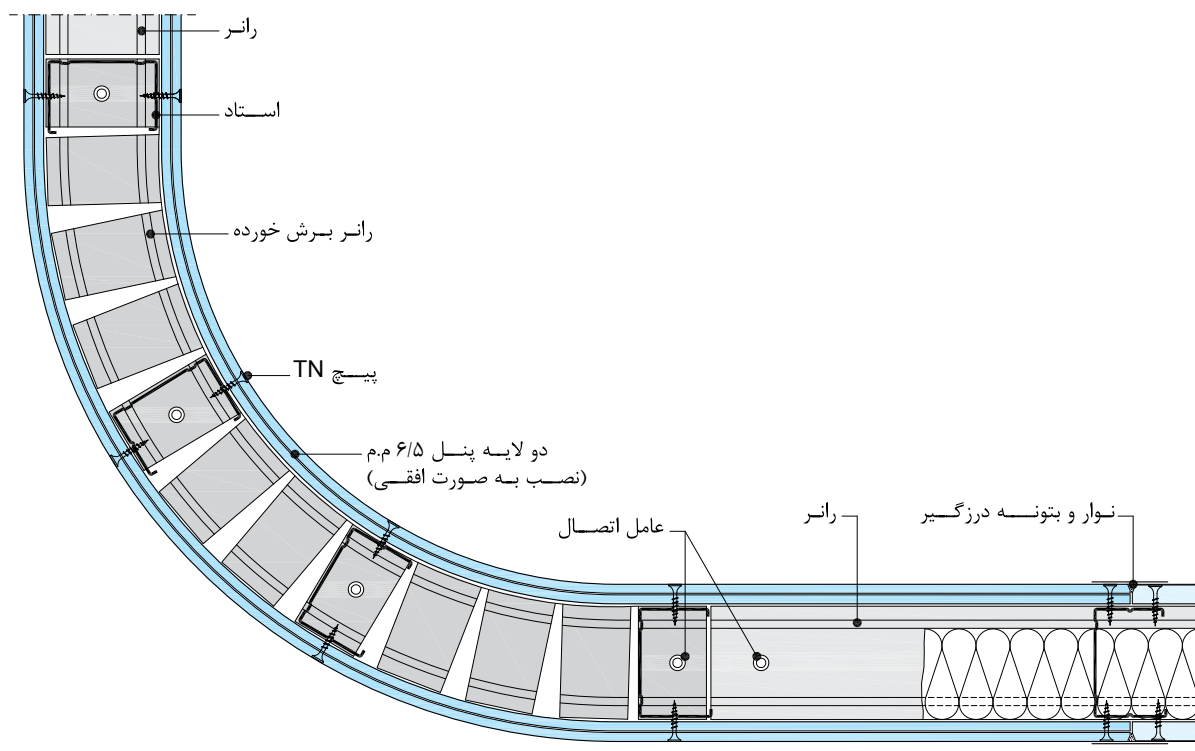
## ۲۰- اجرای دیوار قوس دار

## ۲۰-۱- اجرای زیرسازی

برای اجرای زیرسازی در دیوارهای قوس دار، در رانرها برش‌هایی ایجاد می‌شود تا بدین ترتیب سازه‌ای منعطف حاصل شود. با استفاده از عامل اتصال مناسب، رانرهای برش خورده با فواصل حداکثر ۳۰ سانتیمتر به کف و سقف متصل می‌شوند. پس از نصب رانرها، استادهای با فواصل حداکثر ۳۰ سانتیمتر در رانرها قرار گرفته و توسط پانچ در جای خود تثبیت می‌گردند. جهت خم کردن صفحات روکش دار گچی و اجرای سطوح منحنی، از روش‌های زیر استفاده می‌گردد:

## ۲۰-۲- ایجاد قوس به روش خشک

از این روش برای اجرای قوس‌های با شعاع بزرگ استفاده می‌شود. در این روش، قوس بدست آمده تابع شکل زیرسازی خواهد بود. برای پوشش کاری، غالباً از پنل‌های کم ضخامت در چند لایه استفاده شده که به صورت افقی نصب می‌شوند. صفحات گچی با فشار و به تدریج بر روی زیرسازی خم شده و به وسیله پیچ TN بر روی استادهای متصل و محکم می‌گردند.



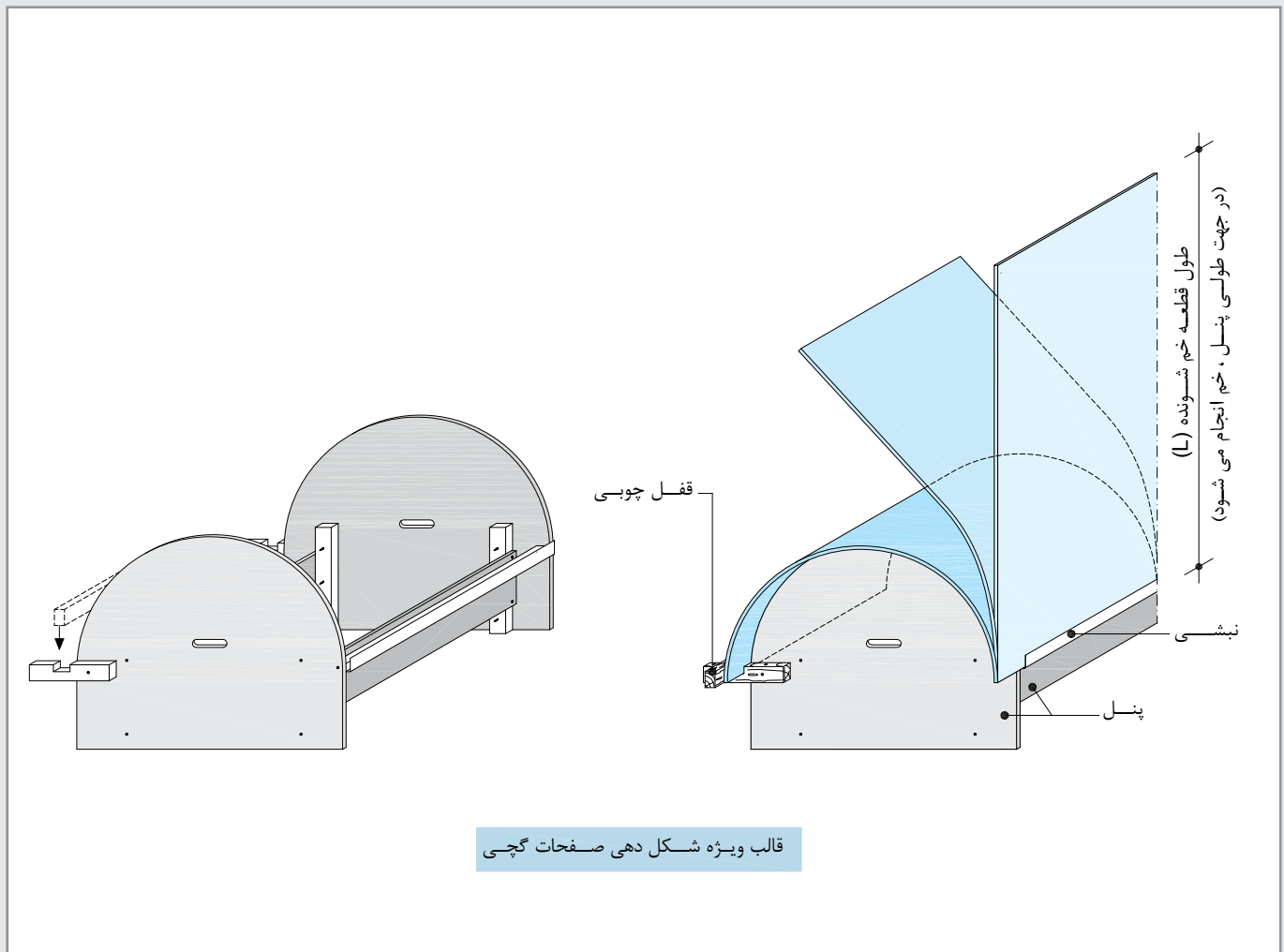
دیوار قوس دار (اجرا به روش خشک)



## ۲۰-۳- ایجاد قوس به روش تر

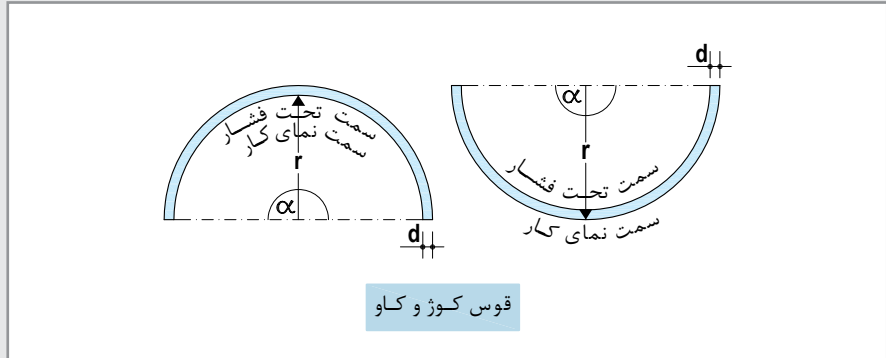
در این روش، از یک قالب مخصوص (مطابق شکل زیر) استفاده می‌شود و می‌توان قوس‌های با شعاع کمتری نسبت به روش خشک ایجاد نمود. برای این منظور مراحل زیر انجام می‌شود:

- صفحه گچی را بر روی یک شاسی ساخته شده از سازه‌های کناف (یا مشابه) به نحوی قرار داده که سطحی که قرار است در معرض فشار قرار گیرد، رو به بالا باشد. ابعاد شاسی مذکور باید به گونه‌ای باشد که لبه‌های پنل از آن بیرون بزنند؛ بدین ترتیب لبه‌های پنل آزاد بوده و آب اضافه از لبه‌ها سرریز می‌شود.
- با استفاده از غلطک سوزنی، کاغذ روکش سطحی که قرار است در معرض فشار قرار گیرد حفره‌دار می‌شود (حرکت غلطک باید در دو جهت طولی و عرضی پنل صورت پذیرد).
- سطح مذکور را به وسیله آب پاش دستی یا غلطک حوله‌ای خیس و چند دقیقه صبر کرده تا آب جذب پنل شود. این کار آن قدر تکرار می‌شود تا پنل به حد اشباع برسد.
- صفحه اشباع شده بر روی قالب مخصوص قرار داده شده و لبه‌های دو سر آن توسط یک قطعه پروفیل (فک ثابت) و یک قطعه چوب چهار تراش (فک متحرک) مهار می‌شود.
- دو عدد سازه بر لبه‌های صفحه قرار داده شده و به وسیله چسب نواری به یکدیگر محکم می‌شوند. صفحه مهار شده از قالب خارج شده و اجازه داده می‌شود که آب اضافه خود را از دست بدهد.
- صفحه خشک به شکل قالب مورد نظر در آمده و آماده نصب می‌باشد.



قالب ویژه شکل دهی صفحات گچی

**شعاع قوس مجاز:** شعاع‌های قوس قابل اجرا در دو روش خشک و تر، تابع ضخامت صفحه است. شعاع قوس مجاز را می‌توان با توجه به جدول زیر تعیین نمود.



ضخامت پنل d [mm]	شعاع قوس r [mm]	
	قوس خشک	قوس تر
6.5	≥ 1000	≥ 300
9.5	≥ 2000	≥ 500
12.5	≥ 2750	≥ 1000

اجرای خم فقط در جهت طولی پنل صورت می‌گیرد

**طول صفحه:** طول صفحه‌ای که قرار است قوس داده شود را می‌توان از رابطه‌های زیر تعیین نمود:

طول قطعه خم شونده L	
$L = \frac{r \cdot \pi}{2}$	زاویه ۹۰ درجه
$L = r \cdot \pi$	زاویه ۱۸۰ درجه
$L = \frac{\alpha \cdot r \cdot \pi}{180}$	تمامی زاویه‌های تا ۱۸۰ درجه

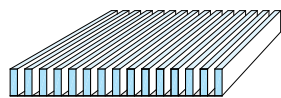
**مثال:** برای اجرای یک نیم دایره با شعاع قوس ۵۰ سانتیمتر باید از پنل با ضخامت ۹/۵ (یا ۶/۵) میلیمتر و به طول (سانتیمتر  $157 = 50 \times 3.14$ ) استفاده نمود.

**نکته فنی:** برای ایجاد قوس‌های با شعاع کوچک، می‌توان از صفحات کم ضخامت در چند لایه استفاده نمود. به طور مثال، می‌توان از دو لایه پنل با ضخامت ۶/۵ میلیمتر به جای یک لایه پنل با ضخامت ۱۲/۵ میلیمتر استفاده نمود.

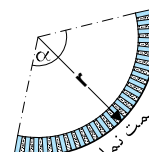
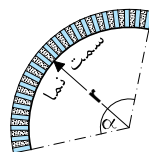
#### ۲۰-۴- ایجاد قوس به روش برش کاغذ روکش

در این روش، کاغذ روکش یک سمت پنل به فواصل کوتاه و به شکل شیارهای موازی، برش داده می‌شود؛ در نتیجه یک صفحه انعطاف پذیر به دست می‌آید. با استفاده از این روش، قوس‌های با شعاع ۵۰ میلیمتر و بیشتر قابل اجرا می‌باشند. برای اجرای قوس به این روش، مراحل زیر انجام می‌شود:

- با استفاده از اره دوار، بر روی سطح پنل شیارهای موازی به فواصل کوتاه ایجاد می‌شود.
- صفحه شیار خورده بر روی قالب مخصوص قرار داده شده و شیارها توسط بتونه درزگیر کناف کاملاً پر می‌شوند.
- پس از خشک شدن بتونه، صفحه از قالب خارج شده و سطح دیگر آن توسط بتونه درزگیر یا گچ پوششی کناف پوشیده شده، به نحوی که یک سطح یکنواخت و صاف حاصل شود.
- صفحه شکل یافته آماده نصب می‌باشد.

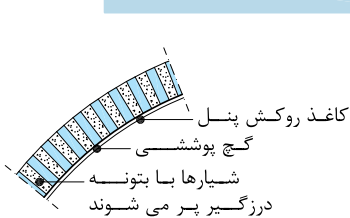


سمت برش نخورده = سمت نمای کار

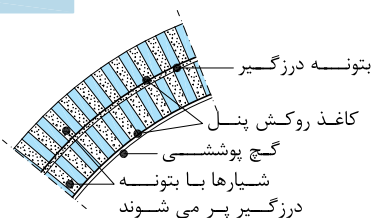


پنل برش خورده با شیارهای موازی

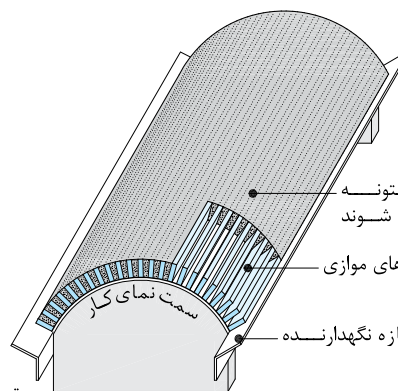
قوس کوز و کاو



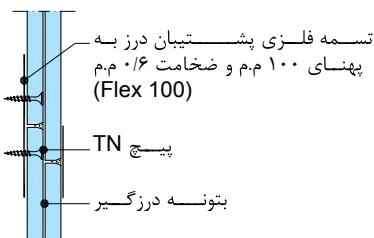
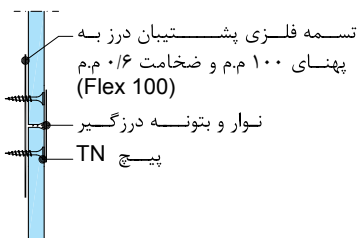
پوشش کاری تک لایه



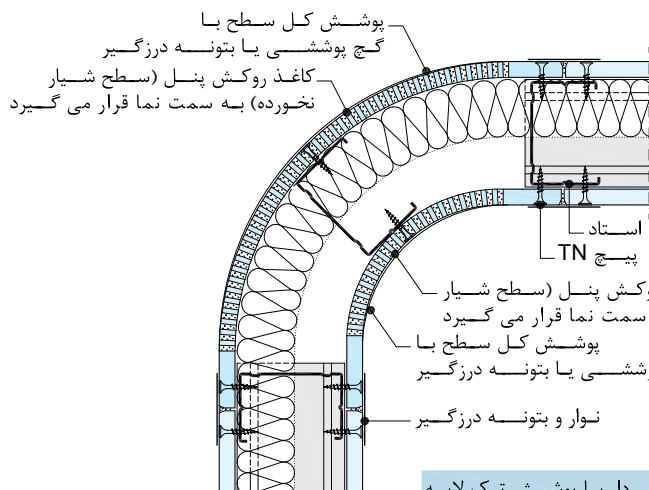
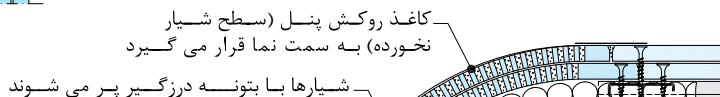
پوشش کاری دو لایه



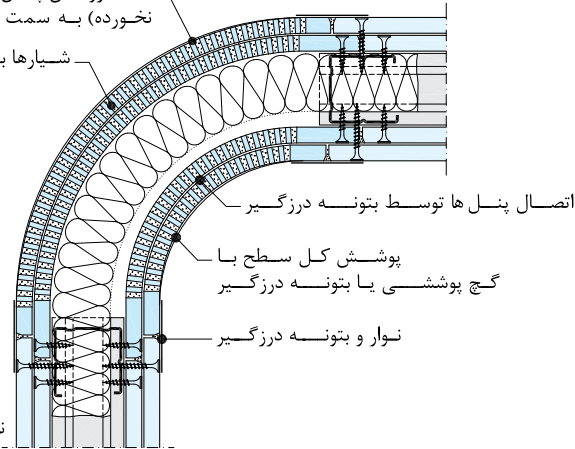
قالب ویژه شکل دهی صفحات گچی



جزئیات درزگیری و اتصال لبه ها با تسمه فلزی پشتتیبان



کنج قوس دار با پوشش تک لایه



کنج قوس دار با پوشش دو لایه

## ۲۱- اجرای ابزار

## ۲۱-۱- ابزار گچی

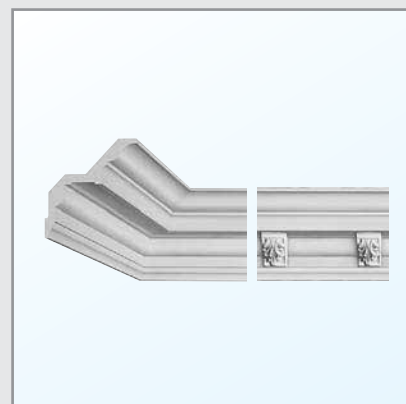
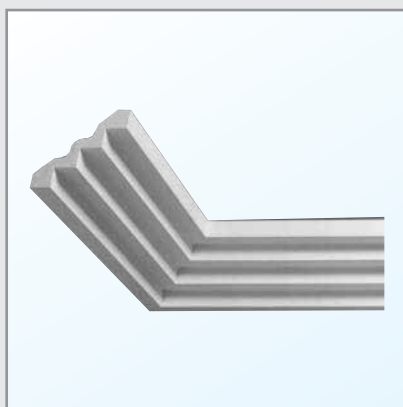
برای اجرای ابزار گچی (به روش تر)، به روش زیر عمل می‌شود:

- ابتدا نوار چسب جداکننده کناف (در یک یا چند ردیف) بر روی سطح سقف اجرا شده، به نحوی که کل سطح تماس ابزار با سقف پوشیده شده و میان ابزار و سقف انفصال ایجاد شود.
- با استفاده از ماله یا کاردک دندانه دار، یک لایه بتونه درزگیر کناف به صورت شانه‌ای بر روی سطح دیوار (در محدوده اجرای ابزار) اجرا می‌شود.
- پس از خشک شدن لایه بتونه، ابزار گچی به روش متداول بر روی آن اجرا می‌شود.
- پس از خشک شدن ابزار، اضافات نوار چسب جداکننده به وسیله تیغ برش جدا می‌شود.

**تذکره:** در این روش، ابزار تنها به دیوار متصل است؛ لذا اجرای ابزار با اندازه و وزن غیر متعارف توصیه نمی‌شود. در صورت نیاز، برای ایجاد استحکام بیشتر می‌توان در محل استاداها پیچ‌های TN اضافی را به عنوان گل میخ اجرا نمود. در این صورت باید از پیچ TN بلند استفاده نمود، به نحوی که ضمن عبور از لایه‌های پوششی و نفوذ در سازه، بخشی از پیچ از سطح پنل بیرون بماند.

## ۲۱-۲- ابزار پیش ساخته

این ابزارها از جنس پلی یورتان یا پلی استایرن بوده که با چسب مناسب (نظیر چسب چوب) بر روی ساختار نصب می‌شوند. به واسطه تولید صنعتی این قطعات، سطح زیر کار باید صاف و گونیا باشد.



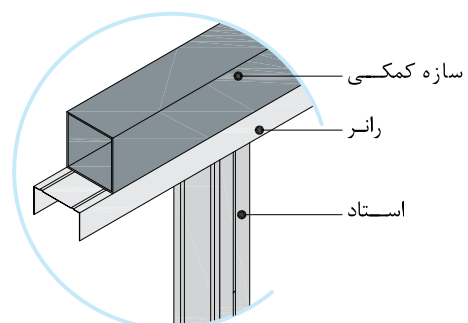
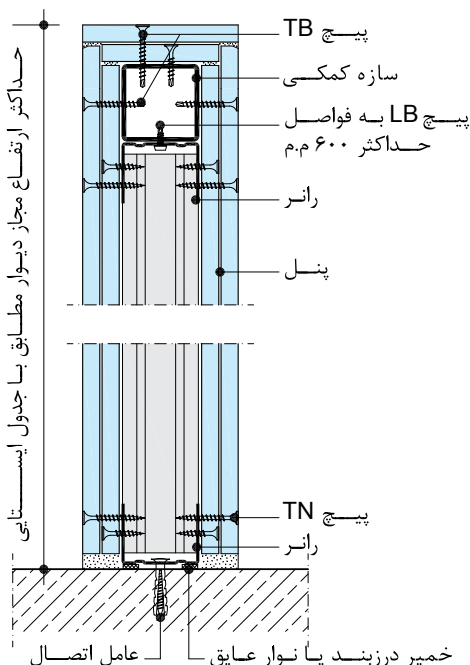
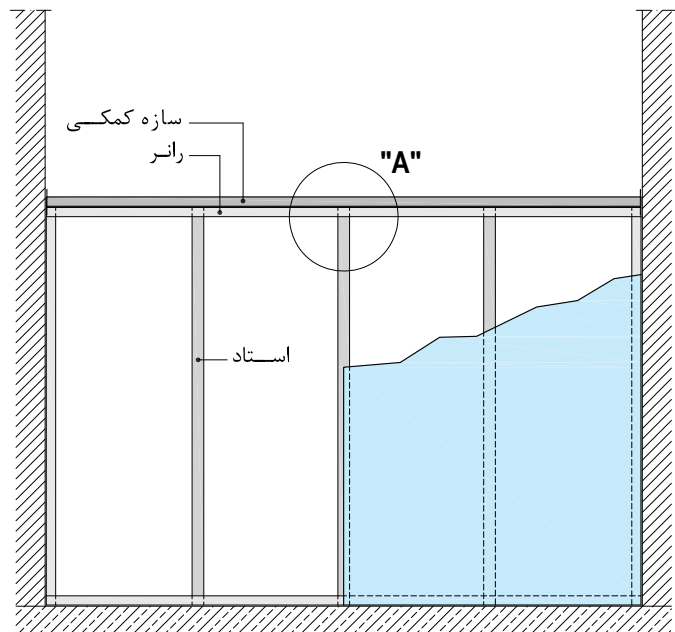
## ۲۲- اجرای دیوارک

برای اجرای دیوارهای کوتاهی که به سقف متصل نمی‌شود (دیوارک)، باید با استفاده از یک سازه کمکی (قوطی فولادی یا پروفیل UA)، سر آزاد دیوار را به ساختارهای جانبی (دیوار، ستون و ...) متصل نمود. سازه مهار کننده بر اساس دهانه مورد نظر و از طریق جدول زیر انتخاب می‌شود. کاربرد ویژه این ساختار در محل‌هایی است که به واسطه محدودیت‌های اجرایی (مانند شرایط سقف اصلی و یا تاسیسات) امکان امتداد کامل ساختار دیوار تا سقف اصلی وجود نداشته باشد. دیوارک‌ها در پروژه‌های بیمارستانی، هتل‌ها و ساختمان‌های تجاری، که غالباً دارای تاسیسات متراکم و انبوه می‌باشند، به طور گسترده مورد استفاده قرار می‌گیرند.

نکته قابل توجه در اجرای ساختار دیوارک این است که مسائل مربوط به عایق بندی صوتی، آتش‌بندی و هوابندی (به ویژه در سرویس‌های بهداشتی که منشاء انتشار هوای نامطبوع می‌باشند) در مبانی طراحی و اجرای سقف کاذب لحاظ شود.

## اجرای دیوارک با پروفیل قوطی فولادی

سازه کمکی (قوطی فولادی)	حداکثر عرض مجاز دیوارک [m]	
	W111	W112
□ 50 x 50	3	4
□ 70 x 70	4.5	5.5
□ 100 x 100	5	6.5



Detail "A"

برش عمودی دیوارک مستقل از سقف

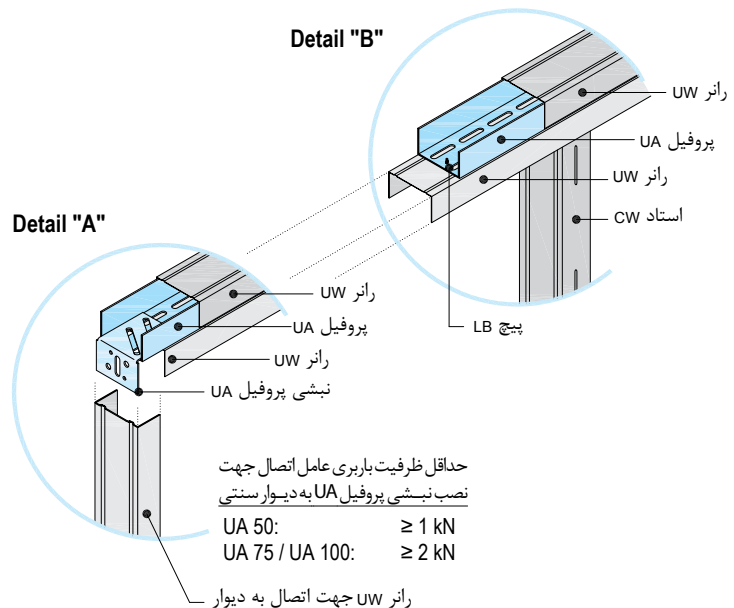
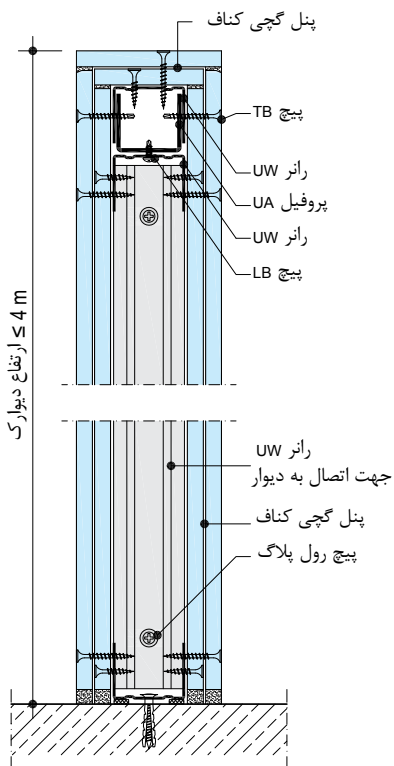
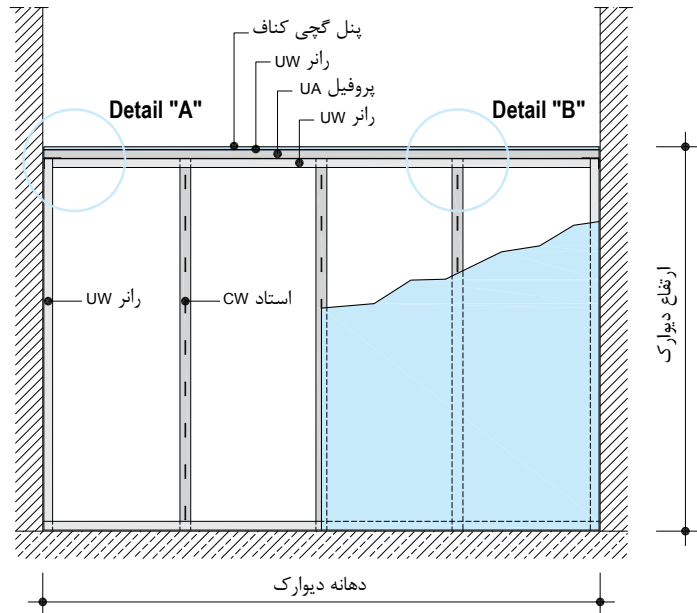
اجرای دیوارک با پروفیل UA

دهانه دیوارک

پروفیل UA	حداکثر عرض مجاز دیوارک [m]	
	منطقه نصب ۱	
	لایه پوششی $\geq 12.5$ mm	لایه پوششی $\geq 2 \times 12.5$ mm
UA 50	3.00	4.00
UA 75	4.50	5.50
UA 100	5.00	6.50

- $4m \leq$  ارتفاع مجاز دیوارک: (ارتفاع بیشتر بنا بر درخواست)
- پروفیل UA بدون ادوات اتصال
- دسترسی به عایق صوتی و یا حرارتی با این ساختار امکان پذیر نمی باشد

دهانه دیوارک



برش عمودی دیوارک مستقل از سقف

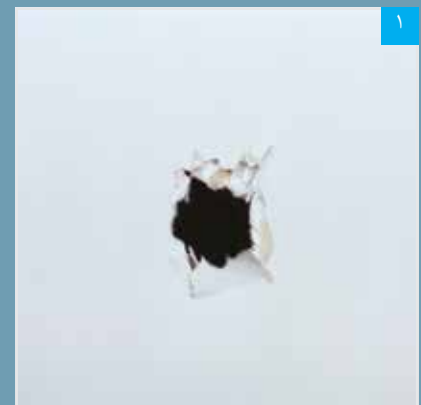
## ۲۳- ترمیم دیوارهای خشک

به طور کلی دیوارهای خشک ساختارهایی مستحکم با مقاومت بالا در برابر ضربه هستند. مقاومت این ساختارها در برابر ضربات متمرکز (نظیر ضربات مشت بر سطح دیوار) و گسترده (نظیر ضربات بدن انسان بر سطح دیوار) بر اساس استاندارد DIN 4103 محاسبه می‌شود. لیکن ممکن است این نوع دیوارها در معرض ضربات نامتعارف قرار گرفته و دچار آسیب شوند که در این حالت، راه حل‌های ترمیمی بسیار ساده‌ای وجود دارد:

## ۲۳-۱- ترمیم موضعی

در صورتی که سطح صفحات گچی دچار آسیب موضعی شده باشند، بخش آسیب دیده به روش زیر ترمیم می‌شود:

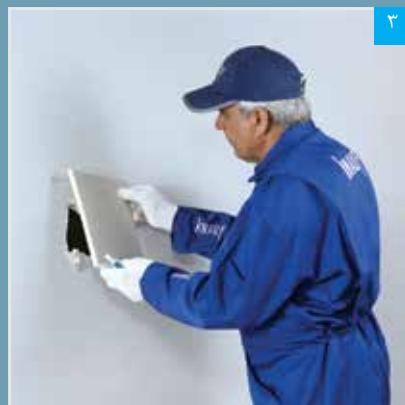
- در محل آسیب، پنل با استفاده از اهر چاقویی برش داده شده و لبه‌های آن به وسیله سوهان پرداخت می‌شود تا یک حفره با شکل هندسی منظم (مانند مربع یا مستطیل) بدست آید.
- در محل حفره، با استفاده از سازه C یا U زیرسازی انجام می‌شود. سازه‌ها در محل مناسب توسط پیچ TN به صفحه گچی متصل می‌شوند.
- پس از انجام زیرسازی، یک قطعه پنل (متناسب با شکل و ابعاد حفره) توسط پیچ TN به زیرسازی متصل می‌شود.
- در انتها، درزگیری انجام و سطح کار جهت پذیرش پوشش نهایی آماده سازی می‌شود.



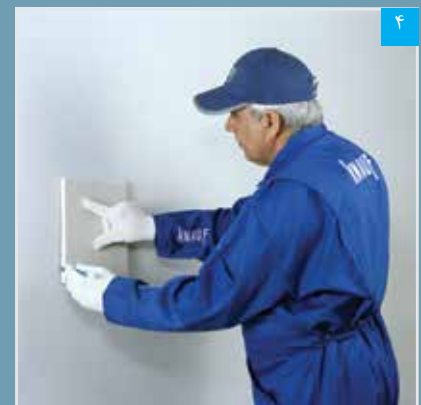
پنل تخریب شده



اندازه گیری محل آسیب دیده جهت تهیه قطعه پنل جایگزین



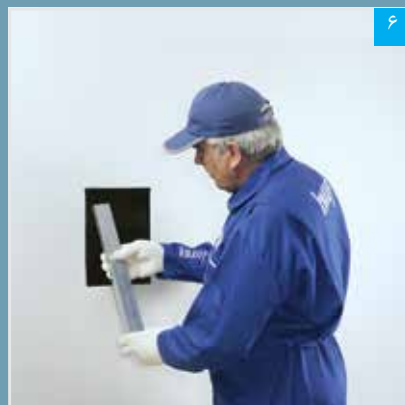
قرار دادن قطعه ترمیمی بر روی محل آسیب دیده



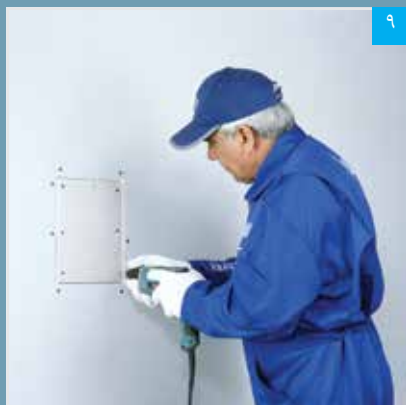
علامت گذاری محل استقرار قطعه ترمیمی بر روی دیوار



برش محل آسیب دیده به شکل قطعه ترمیمی



قرار دادن قطعه پروفیل در درون دیوار به منظور ایجاد زیرسازی در محل آسیب دیده



۹  
پسج کردن قطعه ترمیمی



۸  
قرار دادن قطعه پنل جایگزین در محل خود



۷  
اجرای زیرسازی



۱۱  
پرداخت سطح بتونه کاری شده و آماده سازی جهت پذیرش پوشش نهایی



۱۰  
بتونه کاری درزها در محل ترمیم (با استفاده از نوار و بتونه درزگیر کناف)



برای ترمیم محل‌های آسیب دیده با ابعاد کوچک، از وصله مخصوص استفاده می‌شود؛ بدین ترتیب که این وصله بر روی محل آسیب دیده قرار گرفته و بتونه کاری می‌شود.

### ۲-۲۳- تعویض قطعات

در صورتی که لایه‌های پوششی و یا زیرسازی فلزی دچار آسیب گسترده شده باشند، بخش آسیب دیده به سادگی قابل تعویض خواهد بود.



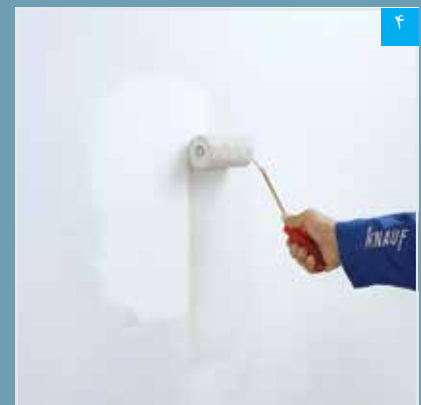
۳ پرداخت سطح بتونه کاری شده و آماده سازی جهت پذیرش پوشش نهایی



۲ اجرای بتونه بر روی وصله ترمیمی



۱ قرار دادن وصله مخصوص پشت چسب دار بر روی محل آسیب دیده



۴ رنگ آمیزی

## ۲۴- مبانی انتخاب ساختار

این بخش ارائه کننده راهبردهایی جهت انتخاب صحیح ساختار، برای پاسخ گویی به عملکردهای مورد نظر طراح می‌باشد. توضیح این که شرکت کناف یک تولید کننده بوده و خود را مکلف می‌داند که اطلاعات عملکردی و اجرایی ساختارهای خود را در اختیار پروژه‌ها قرار دهد. بدیهی است که مشاور طرح، بر اساس مقررات ملی و یا بین المللی ساختمانی و با در نظر گرفتن الزامات طرح، نسبت به «انتخاب ساختار» اقدام می‌نماید. در این راستا، دایره پشتیبانی فنی شرکت کناف ایران آمادگی کامل دارد تا برای عملکردهای خاص، مشاوره‌های لازم را به طراحان محترم ارائه دهد. عواملی که در انتخاب ساختار دیوارهای جدا کننده کناف موثر است شامل موارد زیر می‌باشد:

## ۲۴-۱- مقاومت مکانیکی

**ارتفاع مجاز:** ارتفاع مورد نظر طراح، در تعداد و ضخامت صفحات، اندازه استاده‌ها، فاصله استاده‌ها و تعداد ردیف سازه تاثیر می‌گذارد. در برخی موارد، برای بدست آوردن ارتفاع بیشتر ممکن است از دو عدد استاد به صورت II استفاده شود.

**منطقه نصب:** کاربری فضا و محل قرارگیری دیوار، در ارتفاع مجاز آن تعیین کننده است. حداکثر ارتفاع با توجه به منطقه نصب (۱ و ۲ متفاوت می‌باشد):  
منطقه نصب ۱: مناطقی که تجمع افراد در آن‌ها کم است.  
منطقه نصب ۲: مناطقی که تجمع افراد در آن‌ها زیاد است و محل‌هایی که پرتگاه با عمق بیش از یک متر وجود دارد.

**مقاومت در برابر ضربه:** برای ایجاد مقاومت در برابر ضربه، راه حل‌های زیر در دسترس است:

- افزایش تعداد لایه‌های پوششی
- افزایش ضخامت لایه‌های پوششی
- کاهش فاصله سازه‌ها
- استفاده از پنل با مقاومت مکانیکی بالاتر مانند پنل گچی دیامانت

**نصب بارهای طره‌ای:** هر یک از ساختارهای دیوار خشک کناف دارای مقاومت مکانیکی ویژه خود می‌باشند. برای انتخاب ساختار، باید به بارهای طره‌ای که قرار است بر روی دیوار نصب شود، توجه نمود. قفسه آشپزخانه، ادوات سرویس بهداشتی، رادیاتور، جعبه آتش نشانی روکار و تابلوی برق روکار از جمله این نوع بارها هستند. برای نصب برخی بارها، اعضای پشتیبان باید در مرحله طراحی ساختار در نظر گرفته شوند.

## ۲۴-۲- عملکرد صوتی

عواملی همچون تعداد و ضخامت صفحات، اندازه استاده‌ها و ضخامت و خواص لایه عایق پشم معدنی مصرفی، در میزان عبور صوت دیوار موثر هستند. همچنین، جزئیات اجرایی (مانند جداسازی دو ردیف سازه در دیوار W115) در عملکرد صوتی جداره تاثیر خواهد داشت. در تعیین ساختار دیوارها، توجه به حداقل عایق صوتی مجاز ضروری است. ارزش حداقل عایق صوتی مجاز دیوار، با توجه به عملکرد ساختار، از مبحث ۱۸ مقررات ملی ساختمان ایران قابل استخراج می‌باشد.

**تذکر:** در صورت وجود کد حریق، ممکن است الزاماتی از نظر رده مقاومتی لایه عایق در برابر حریق وجود داشته باشد که باید آن‌ها را در نظر گرفت.  
**توضیح:** به طور کلی عملکرد صوتی لایه‌های الیافی نظیر پشم‌های معدنی، ناشی از به ارتعاش در آمدن الیاف بر اثر برخورد امواج صوتی و تبدیل انرژی این امواج به انرژی مکانیکی و سپس گرمایی است. با توجه به عدم وجود الیاف در پلی استایرن، این مواد عایق صوتی مناسبی نبوده و صرفاً استفاده از عایق‌های معدنی برای این منظور توصیه می‌شود.

## ۲۴-۳- مقاومت در برابر حریق

در دیوارهایی که در آن‌ها کد حریق مطرح می‌باشد، از صفحات گچی نوع FR یا FM استفاده می‌شود. تعداد و ضخامت لایه‌های پوششی، اندازه و فواصل سازه‌ها و ضخامت و خواص لایه عایق پشم معدنی مصرفی با توجه به کد حریق و ارتفاع مورد نظر تعیین می‌شود. علاوه بر این موارد، ضوابط مرتبط با ساختارهای دارای کد حریق (مندرج در دفترچه اخیر) باید در نظر گرفته شوند.

**تذکر مهم:** ساختارهای دارای کد حریق دارای ضوابط و جزئیات ویژه هستند؛ لذا برای استفاده از این نوع ساختارها در پروژه‌ها، هماهنگی با دایره پشتیبانی فنی شرکت کناف ایران قویا توصیه می‌شود.

#### ۲۴-۴- عملکرد حرارتی

دیوارهای جداکننده عموماً در حد فاصل فضاهای کنترل شده (به لحاظ حرارتی) قرار می‌گیرند؛ لیکن چنانچه در حد فاصل فضاهای کنترل نشده یا نیمه کنترل شده قرار گیرند، تعبیه عایق پشم معدنی در ساختار ضروری خواهد بود. عواملی همچون تعداد و ضخامت صفحات، اندازه استاده‌ها و ضخامت و خواص لایه عایق پشم معدنی مصرفی، در میزان عایق حرارتی دیوار موثر هستند. ارزش حداقل عایق حرارتی مجاز دیوار، با توجه به عملکرد ساختار، از مبحث ۱۹ مقررات ملی ساختمان ایران قابل استخراج می‌باشد.

**تذکر:** در صورت وجود کد حریق، ممکن است الزاماتی از نظر رده مقاومتی لایه عایق در برابر حریق وجود داشته باشد، که باید آن‌ها را در نظر گرفت.

**نکته فنی:** در صورت احتمال بروز پدیده میعان و یا نفوذ آب و بخار در ساختارهای عایق بندی حرارتی، ممکن است پیش بینی‌های لازم جهت کنترل و دفع رطوبت از طریق ایجاد تهویه و یا تعبیه لایه‌های ویژه بخار بند و یا زهکش، لازم باشد (توضیح این که پشم معدنی در برابر رطوبت آسیب پذیر است).

#### ۲۴-۵- دیوار سلول تر

نکاتی که در تعیین جزئیات فنی این نوع دیوار موثر است شرایط رطوبت محیط و حجم و تراکم تاسیسات مکانیکی است:

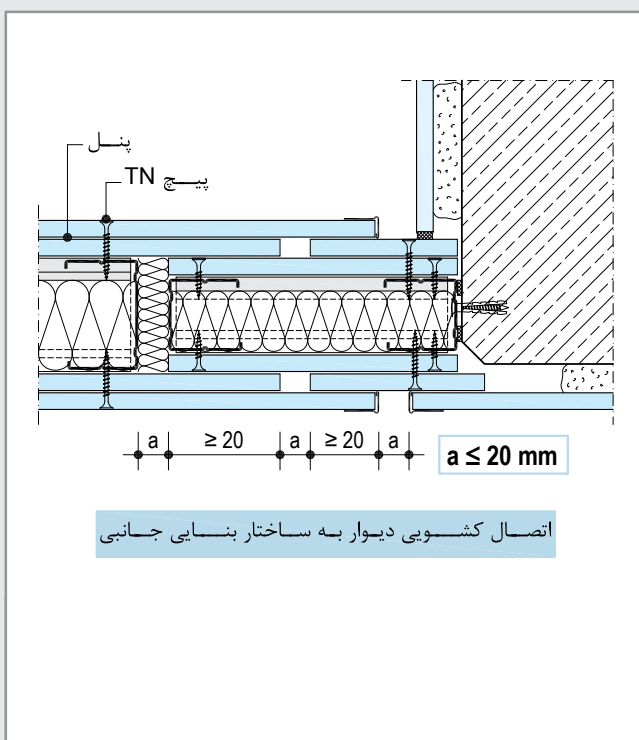
- در فضاهای مرطوب از در دو لایه صفحه MR یا FM با ضخامت ۱۲/۵ میلیمتر با استادگذاری به فواصل ۶۰ سانتیمتر استفاده می‌شود. به عنوان ساختار جایگزین، می‌توان از یک لایه صفحه MR یا FM با ضخامت ۱۸ میلیمتر با استادگذاری به فواصل ۶۰ سانتیمتر یا یک لایه صفحه MR یا FM با ضخامت ۱۲/۵ یا ۱۵ میلیمتر با استادگذاری به فواصل ۴۰ سانتیمتر استفاده نمود. در فضاهایی که رطوبت محیط زیاد است و یا شرایط آب ریزی مداوم وجود دارد، استفاده از یک لایه صفحه سیمانی AQUAPANEL Indoor با ضخامت ۱۲/۵ میلیمتر الزامی است\*.
- حجم و تراکم تاسیسات مکانیکی (به خصوص اندازه لوله‌های فاضلاب)، اندازه استاده‌ها و تعداد ردیف سازه و فاصله آن‌ها را تعیین خواهد نمود. ممکن است حجم تاسیسات به گونه‌ای باشد که نیاز به استفاده از دو ردیف سازه باشد. این دو ردیف سازه با فاصله از یکدیگر اجرا شده و با استفاده از برش‌هایی از صفحات، به یکدیگر متصل می‌شوند\*\*.

#### ۲۴-۶- دیوار در محل بادبند

برای قاب‌های بادبند دار، دیوار باید با استفاده از دو ردیف سازه اجرا شود. این دو ردیف سازه در طرفین بادبند قرار گرفته و به وسیله برش‌هایی از صفحات به یکدیگر متصل می‌شوند (مانند دیوار تاسیساتی W116 عمل می‌شود).

#### ۲۴-۷- دیوار میان قابی\*\*\*

بر اساس آیین نامه ۲۸۰۰ زلزله ایران، در ساختمان‌های مهم و بلند مرتبه، دیوارهایی که درون قاب‌های سازه قرار می‌گیرند باید با جزئیات ویژه‌ای اجرا شوند. جزئیات اجرایی این نوع دیوارها به گونه‌ای است که در هنگام وقوع زلزله، دیوار دخالتی در حرکات جانبی سازه نداشته و با استفاده از اتصالات کشویی لغزان، به صورت مستقل از قاب سازه‌ای عمل می‌نماید.



\* برای کسب اطلاعات بیشتر به کاتالوگ «ساختارهای داخلی آکوپنل» رجوع شود.

\*\* به دیوار تاسیساتی W116 رجوع شود.

\*\*\* برای کسب اطلاعات بیشتر در خصوص ساختار مناسب برای دیوار میان قابی، با دایره پشتیبانی فنی شرکت کناف ایران تماس حاصل شود.

### ۲۴-۸- دیوار چاه آسانسور\*

چاه‌های آسانسور جزء زون‌های حریق به شمار می‌روند، بنابراین دیوارهای چاه آسانسور بر اساس ضوابط و جزئیات مربوط به ساختارهای مقاوم در برابر حریق طراحی و اجرا می‌شوند. برای این منظور می‌توان از ساختارهای دیوار پوششی مستقل از دیوار زمینه استفاده نمود. در صورتی که پوشش کاری از دو سمت دیوار مد نظر باشد، می‌توان از سازه امگا به عنوان استاد استفاده نمود. بدین ترتیب اجرای لایه‌های پوششی سمت تاسیساتی دیوار، از سمت داخل ساختمان امکان پذیر خواهد بود. در صورت نیاز می‌توان پشت این سازه را به وسیله نواری از صفحه گچی مقاوم در برابر حریق حفاظت نمود.

### ۲۴-۹- دیوار خارجی\*\*

دیوار خارجی کناف، در نمای ساختمان‌ها مورد استفاده قرار گرفته و ساختار کلی آن مشابه دیوار جداکننده داخلی کناف است، اما لایه خارجی آن را صفحات سیمانی مسلح آکوپنل خارجی تشکیل می‌دهد.

### ۲۴-۱۰- دیوار بین دو ساختمان

برای دیوار بین دو ساختمان می‌توان از ساختارهای دیوار پوششی مستقل از دیوار زمینه استفاده نمود. در صورتی که پوشش کاری از دو سمت دیوار مد نظر باشد، می‌توان از سازه امگا به عنوان استاد استفاده نمود. بدین ترتیب اجرای لایه‌های پوششی خارجی دیوار، از سمت داخل ساختمان امکان پذیر خواهد بود.

### ۲۴-۱۱- دیوار ویژه اتاق رادیوگرافی\*\*\*

در این روش دو ردیف دیوار پوششی پشت به پشت یکدیگر به نحوی اجرا می‌گردند که استاد‌های آن‌ها رو به روی یکدیگر قرار نگیرند (بدین ترتیب فواصل تکیه گاهی لایه سربی کاهش یافته و ورق سربی دچار فروافتادگی نمی‌شود). ورق سربی به وسیله پیچ به همراه یک قطعه ورق سربی به ابعاد حداقل  $3 \times 2$  سانتیمتر (به عنوان واشر) به استادها متصل می‌گردد. نکته قابل توجه این است که واشر مذکور باید به نحوی خم و برگردانده شود که به طور کامل محل نفوذ پیچ را پوشش دهد. متذکر می‌گردد که پس از اجرای دیوار، باید از طریق آزمایشات پرتونگاری، از نفوذ ناپذیری آن در برابر تشعشعات اطمینان حاصل نمود.

### ۲۴-۱۲- بازشوها

در صورت نیاز به اجرای مواردی نظیر در، دریچه بازدید و جعبه آتش نشانی توکار در دیوارهای کناف، باید پیش بینی‌های لازم جهت حفظ استحکام، یکپارچگی و ایستایی ساختار در نظر گرفته شود. همچنین فضای تاسیساتی لازم برای جاسازی ادوات نفوذی نظیر جعبه آتش نشانی توکار ضروری است. توجه شود که در ساختارهای دارای کد حریق، بازشوها باید با جزئیات ویژه اجرا و در برخی موارد از نوع مقاوم در برابر حریق انتخاب شوند.

### ۲۴-۱۳- درزهای انقطاع

در دیوارهای پیوسته با طول زیاد، باید درز انقطاع (برای حداکثر هر ۱۵ متر) ایجاد نمود. توجه شود که در ساختارهای دارای کد حریق، درزهای انقطاع با جزئیات ویژه اجرا می‌شوند.

\* برای کسب اطلاعات بیشتر در خصوص ساختار مناسب برای دیوار چاه آسانسور، با دایره پشتیبانی فنی شرکت کناف ایران تماس حاصل شود.  
 \*\* برای کسب اطلاعات بیشتر در خصوص دیوارهای خارجی کناف، به کاتالوگ «ساختارهای خارجی با آکوپنل» رجوع شود.  
 \*\*\* برای کسب اطلاعات بیشتر در خصوص دیوار ویژه اتاق رادیوگرافی، به کاتالوگ «بیمارستان و مراکز درمانی» رجوع شود.

## ۲۵- مبانی عملکردی ساختارها

ارتفاع مجاز: بر اساس پروفیل‌های DIN

ارتفاع مجاز [m]												ضخامت لایه پوششی GKB(I) GKF(I) [mm]	استاد	ساختار
ساختار دارای کد حریق						ساختار بدون کد حریق								
منطقه نصب ۲ فاصله استاداها [cm]			منطقه نصب ۱ فاصله استاداها [cm]			منطقه نصب ۲ فاصله استاداها [cm]			منطقه نصب ۱ فاصله استاداها [cm]					
۶۰	۴۰	۳۰	۶۰	۴۰	۳۰	۶۰	۴۰	۳۰	۶۰	۴۰	۳۰			
۲/۷۵	-	-	۳	-	۴	۲/۷۵	۳/۷۵	۴/۷۵	۳	۴	۵	۱۲/۵	CW 50	W111
۳/۷۵	-	-	۴/۵	-	۵	۳/۷۵	۵/۲۵	۶/۲۵	۴/۵	۶	۷		CW 75	
۴/۲۵	-	-	۵	-	۵/۵	۴/۲۵	۵/۷۵	۷/۲۵	۵	۶/۵	۸		CW 100	
۳/۵	۴/۵	۵/۵	۴	۵	۶	۳/۵	۴/۵	۵/۵	۴	۵	۶	۲×۱۲/۵	CW 50	W112
۵	۶	۷	۵/۵	۶/۵	۷/۵	۵	۶	۷	۵/۵	۶/۵	۷/۵		CW 75	
۵/۷۵	۷	۸/۵	۶/۵	۷/۵	۹	۵/۷۵	۷	۸/۵	۶/۵	۷/۵	۹		CW 100	
۲/۸	-	-	۳/۳	-	-	۲/۸	-	-	۳/۳	-	-	۲×۱۲/۵	CW 50	W115
۴	-	-	۴/۵	-	-	۴	-	-	۴/۵	-	-		CW 75	
۵	-	-	۵/۵	-	-	۵	-	-	۵/۵	-	-		CW 100	
۴	-	-	۴/۵	-	-	۴	-	-	۴/۵	-	-	۲×۱۲/۵	CW 50	W116
۵/۵	-	-	۶	-	-	۵/۵	-	-	۶	-	-		CW 75	
۶	-	-	۶/۵	-	-	۶	-	-	۶/۵	-	-		CW 100	

منطقه نصب ۱: مناطقی که تجمع افراد در آنها کم است.

منطقه نصب ۲: مناطقی که تجمع افراد در آنها زیاد است و محل هایی که پرتگاه با عمق بیش از یک متر وجود دارد.

■ ضخامت ورق استاداها ۰/۶ میلیمتر است.

## ارتفاع مجاز: بر اساس پروفیل های NF

ارتفاع مجاز [m]						ضخامت لایه پوششی GKB(I) GKF(I) [mm]	استاد	ساختار
ساختار بدون کد حریق								
منطقه نصب ۲ فاصله استاداها [cm]			منطقه نصب ۱ فاصله استاداها [cm]					
۶۰	۴۰	۳۰	۶۰	۴۰	۳۰			
-	-	-	*۲/۲	*۲/۸۵	۲/۸۵	۱۲/۵	C 50	W111
-	۳/۲۵	۴/۲۵	۳/۱۵	۳/۷۵	۴/۲۵		C 75	
۴/۵	۵/۲۵	۵/۸	۴/۵	۵/۲۵	۵/۸		C 100	
-	*۲/۲۵	۲/۲۵	*۳/۲	۳/۲	۳/۵۵	۲×۱۲/۵	C 50	W112
-	۴/۵	۵/۱	۳/۷	۴/۵	۵/۱		C 75	
۵/۳۵	۶/۳	۶/۹۵	۵/۳۵	۶/۳	۶/۹۵		C 100	
-	-	۲/۲	*۲/۹۵	۳/۱۵	۳/۵	۲×۱۲/۵	C 50	W115
*۲/۲۵	۴/۳۵	۴/۸۵	۳/۷۵	۴/۳۵	۴/۸۵		C 75	
۵/۰۵	۵/۸۵	۶/۴۵	۵/۰۵	۵/۸۵	۶/۴۵		C 100	
*۲/۳	۲/۶	۴/۱	۲/۹۵	۳/۶	۴/۱	۲×۱۲/۵	C 50	W116
۴/۳۵	۵/۲	۵/۸	۴/۳۵	۵/۲	۵/۸		C 75	
۶/۱	۷/۱	۷/۷	۶/۱	۷/۱	۷/۷		C 100	

- ارتفاع های مجاز نشانه گذاری شده با علامت (\*)، بدون در نظر گرفتن بار کنسولی محاسبه شده اند.
- ضخامت ورق استاداها ۰/۶ میلیمتر است.

## ارتفاع مجاز: بر اساس پروفیل‌های DIN

ارتفاع مجاز [m]												ضخامت لایه پوششی پنل دیامانت [mm]	استاد	ساختار
ساختار دارای کد حریق						ساختار بدون کد حریق								
منطقه نصب ۲ فاصله استاداها [cm]			منطقه نصب ۱ فاصله استاداها [cm]			منطقه نصب ۲ فاصله استاداها [cm]			منطقه نصب ۱ فاصله استاداها [cm]					
۶۰	۴۰	۳۰	۶۰	۴۰	۳۰	۶۰	۴۰	۳۰	۶۰	۴۰	۳۰			
۴	۴	۴	۴	۴	۴	۴	۴	۴	۴	۴	۴	۱۲/۵	CW 50	W111
۴/۷۵	۵/۴۰	۵/۸۰	۴/۷۵	۵/۴۰	۵/۸۰	۴/۷۵	۵/۴۰	۵/۸۰	۴/۷۵	۵/۴۰	۵/۸۰		CW 75	
۶/۵۵	۷/۲۰	۷/۷۰	۶/۵۵	۷/۲۰	۷/۷۰	۶/۵۵	۷/۲۰	۷/۷۰	۶/۵۵	۷/۲۰	۷/۷۰		CW 100	
۴/۷۵	۵/۴۰	۵/۸۰	۴/۷۵	۵/۴۰	۵/۸۰	۴/۷۵	۵/۴۰	۵/۸۰	۴/۷۵	۵/۴۰	۵/۸۰	۲×۱۲/۵	CW 50	W112
۷/۲۰	۷/۸۵	۸/۲۰	۷/۲۰	۷/۸۵	۸/۲۰	۷/۲۰	۷/۸۵	۸/۲۰	۷/۲۰	۷/۸۵	۸/۲۰		CW 75	
۹/۳۰	۹/۷۵	۱۰	۹/۳۰	۹/۷۵	۱۰	۹/۳۰	۹/۷۵	۱۰	۹/۳۰	۹/۷۵	۱۰		CW 100	
۷/۶۵	۸/۱۵	۸/۴۵	۷/۶۵	۸/۱۵	۸/۴۵	۷/۶۵	۸/۱۵	۸/۴۵	۷/۶۵	۸/۱۵	۸/۴۵	۳×۱۲/۵	CW 50	W113
۹/۸۵	۱۰/۲۰	۱۰/۴۰	۹/۸۵	۱۰/۲۰	۱۰/۴۰	۹/۸۵	۱۰/۲۰	۱۰/۴۰	۹/۸۵	۱۰/۲۰	۱۰/۴۰		CW 75	
۱۱/۵۰	۱۱/۸۵	۱۲	۱۱/۵۰	۱۱/۸۵	۱۲	۱۱/۵۰	۱۱/۸۵	۱۲	۱۱/۵۰	۱۱/۸۵	۱۲		CW 100	
۳/۳۰	-	-	۳/۶۰	-	-	۳/۳۰	-	-	۳/۶۰	-	-	۲×۱۲/۵	CW 50	W115
۴	-	-	۴	-	-	۴/۵۰	-	-	۵	-	-		CW 75	
۴/۵۰	-	-	۴/۵۰	-	-	۵/۵۰	-	-	۶	-	-		CW 100	
۴	-	-	۴	-	-	۴	-	-	۴/۵۰	-	-	۲×۱۲/۵	CW 50	W116
۴	-	-	۴	-	-	۵/۵۰	-	-	۶	-	-		CW 75	
۴/۵	-	-	۴/۵	-	-	۶	-	-	۶/۵۰	-	-		CW 100	

منطقه نصب ۱: مناطقی که تجمع افراد در آنها کم است.

منطقه نصب ۲: مناطقی که تجمع افراد در آنها زیاد است و محل‌هایی که پرتگاه با عمق بیش از یک متر وجود دارد.

■ ضخامت ورق استاداها ۰/۶ میلی‌متر است.

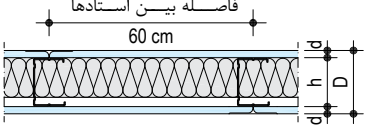
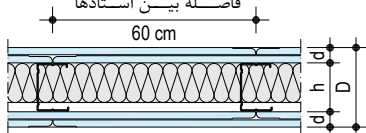
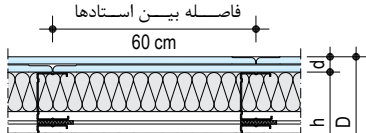
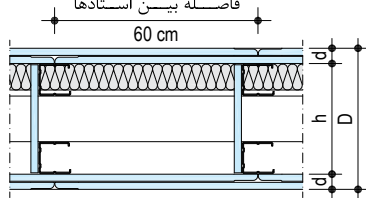
■ اطلاعات ارتفاع مجاز دیوار W111 با فواصل استاد ۶۰ سانتیمتر از یکدیگر، برای پنل دیامانت با ضخامت ۱۵ میلی‌متر نیز قابل استفاده می‌باشد.

**نکته:** ارتفاع های مجاز مندرج در جداول مرجع فنی شرکت کناف ایران بر اساس مبانی بارگذاری در استاندارد DIN4103 محاسبه شده اند که در این محاسبات نوع و ابعاد سازه های مصرفی، آرایش زیرسازی و همچنین نوع و ضخامت لایه های گچی در نظر گرفته شده است. خواص منحصر به فرد فیزیکی و ایستایی دیوارها تنها در صورت رعایت جزئیات اجرایی استاندارد این سیستم قابل دستیابی می باشند. بنابراین حذف بخشی از ساختار دیوار از جمله زیرسازی، پنل و ... و یا عدم رعایت فواصل مجاز عناصر سازنده دیوار، تاثیر منفی در ایستایی ساختارها خواهد داشت.





## عایق صوتی و حرارتی: ساختارهای پیشنهادی کلاف

عایق حرارتی U [W/(m <sup>2</sup> k)]	ضخامت لایه عایق ***[mm]	عایق صوتی R <sub>w,R</sub> **[dB]	وزن *[kg/m <sup>2</sup> ]	ضخامت لایه پوششی d [mm]	اندازه استاد h [mm]	ضخامت دیوار D [mm]	ساختار
۰/۶۶	۴۰	۴۱	۲۵	۱۲/۵	۵۰	۷۵	<b>W111</b> 
۰/۶۵	۴۰	۴۲			۷۵	۱۰۰	
۰/۵۰	۶۰	۴۳			۱۰۰	۱۲۵	
۰/۶۵	۴۰	۴۲			۱۰۰	۱۲۵	
۰/۴۹	۶۰	۴۳			۱۰۰	۱۲۵	
۰/۴۰	۸۰	۴۴					
۰/۶۱	۴۰	۵۰	۴۵	۲×۱۲/۵	۵۰	۱۰۰	<b>W112</b> 
۰/۶۰	۴۰	۵۱			۷۵	۱۲۵	
۰/۴۷	۶۰	۵۲			۱۰۰	۱۵۰	
۰/۶۰	۴۰	۵۱			۱۰۰	۱۵۰	
۰/۴۶	۶۰	۵۲			۱۰۰	۱۵۰	
۰/۳۸	۸۰	۵۳					
۰/۳۷	۲×۴۰	۵۹	۴۸	۲×۱۲/۵	۱۰۵	۱۵۵	<b>W115</b> 
۰/۴۷	۶۰	۵۸			۱۵۵	۲۰۵	
۰/۲۷	۲×۶۰	۶۱			۲۰۵	۲۵۵	
۰/۳۷	۸۰	۶۰			۲۰۵	۲۵۵	
۰/۲۱	۲×۸۰	۶۳			۲۰۵	۲۵۵	
۰/۶۰	۴۰	۵۲	۴۹	۲×۱۲/۵	۱۷۰ ≤	۲۲۰ ≤	<b>W116</b> 

\* وزن بدون در نظر گرفتن لایه عایق

\*\* R<sub>w,R</sub> شاخص افت صوت برای ساختار جداگر بر اساس DIN4109 بدون عبور صوت از ساختارهای جانبی\*\*\* لایه عایق مطابق با DIN EN 13162 - مقاومت موج طولی براساس DIN EN 29053: r ≥ 5 kPa.s/m<sup>2</sup> - رده هدایت حرارتی: 040

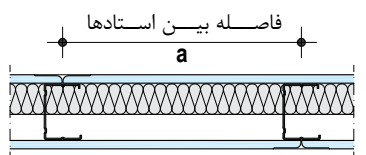
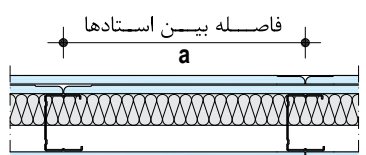
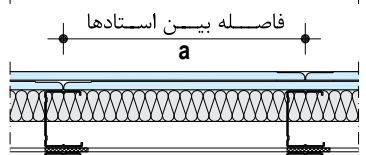
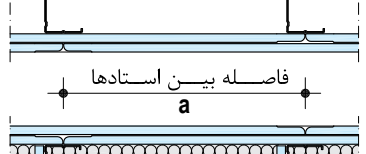
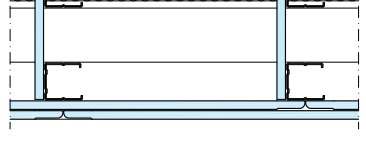
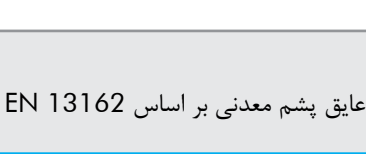
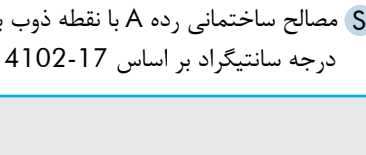
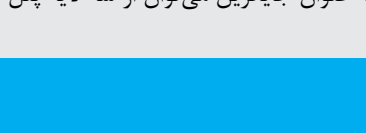
عایق صوتی: دیوارهای جدا کننده با استفاده از پنل گچی دیامانت

ضخامت لایه عایق **[mm]	عایق صوتی $R_{w,R}$ [dB]	وزن *[kg/m <sup>2</sup> ]	ضخامت لایه پوششی d [mm]	اندازه استاد h [mm]	ضخامت دیوار D [mm]	ساختار
۴۰	۵۰	۳۵	۱۵	۵۰	۸۰	<p>W111</p>
۶۰	۵۳			۷۵	۱۰۵	
۸۰	۵۴			۱۰۰	۱۳۰	
۴۰	۵۹	۵۵	۲×۱۲/۵	۵۰	۱۰۰	<p>W112</p>
۶۰	۶۱			۷۵	۱۲۵	
۸۰	۶۳			۱۰۰	۱۵۰	
۴۰	۶۴	۸۱	۳×۱۲/۵	۵۰	۱۲۵	<p>W113</p>
۶۰	۶۶			۷۵	۱۵۰	
۸۰	۶۷			۱۰۰	۱۷۵	
۲×۴۰	۶۹	۵۸	۲×۱۲/۵	۱۰۵	۱۵۵	<p>W115</p>
۲×۶۰	۷۲			۱۵۵	۲۰۵	
۲×۸۰	۷۴			۲۰۵	۲۵۵	
۴۰	۶۲	۵۹	۲×۱۲/۵	۱۷۰ ≤	۲۲۰ ≤	<p>W116</p>

\* وزن بدون در نظر گرفتن لایه عایق

\*\* لایه عایق مطابق با DIN EN 13162 - مقاومت موج طولی براساس DIN EN 29053:  $r \geq 5 \text{ kPa.s/m}^2$

## مقاومت در برابر حریق: ساختارهای پیشنهادی DIN 4102-4

حداکثر فاصله استاداها [cm]	نوع عایق	حداقل چگالی عایق [kg/m <sup>3</sup> ]	حداقل ضخامت عایق [mm]	ضخامت لایه پوششی [mm]	نوع پنل		کد حریق	ساختار			
					Diamant	GKF(I)					
۶۰	پشم معدنی S	۳۰	۴۰	۱۲/۵		●	F30	<b>W111</b> فاصله بین استاداها a 			
		-		۱۵	●	F60					
		۳۰	۴۰	۲×۱۲/۵		●	GKB (RG)	F30	<b>W112 / W115 / W116</b> فاصله بین استاداها a 		
		۴۰		۲×۱۲/۵		●	F60				
		۱۰۰	۴۰	۲×۱۲/۵		●	F90	۱۵+۱۲/۵		فاصله بین استاداها a 	
		۵۰						۶۰			فاصله بین استاداها a 
		۳۰						۸۰			فاصله بین استاداها a 
		-	۴۰		●					فاصله بین استاداها a 	
		۴۰	۶۰	۲×۱۵			●	F120	فاصله بین استاداها a 		
		۱۰۰								۲×۱۸	
		۵۰	۸۰	۲×۱۵			●	F180	فاصله بین استاداها a 		
		۱۰۰								*۲۵+۱۲/۵	
		۵۰	۸۰								

■ عایق پشم معدنی بر اساس DIN EN 13162 بخش 3.1.1

S مصالح ساختمانی رده A با نقطه ذوب بیش از ۱۰۰۰ درجه سانتیگراد بر اساس DIN 4102-17

\* به عنوان جایگزین می‌توان از سه لایه پنل GKF (FR) ۱۲/۵ میلیمتری استفاده نمود.

مقاومت در برابر حریق: ساختارهای پیشنهادی کناف

حداکثر فاصله استادها [cm]	نوع عایق	ضخامت لایه پوششی [mm]	نوع پنل	کد حریق	ساختار
۶۰	بدون عایق	۱۵	GKF (I) FR (FM)	F60	<p><b>W111</b></p>
		۲×۱۵	GKF (I) FR (FM)	F120	<p><b>W112 / W115 / W116</b></p>

\* در ساختار تک لایه، اجرای سازه پشت بند در محل درزهای افقی الزامی است.

■ ساختارهای فوق دارای گواهینامه فنی از مرکز تحقیقات، راه، مسکن و شهرسازی بوده و مورد تایید سازمان آتش نشانی هستند.

## خدمات فنی و مهندسی

**مشاوره در انتخاب ساختار:** گام نخست در استفاده از سیستم‌های ساخت و ساز خشک، انتخاب ساختار مناسب می‌باشد. هر یک از ساختارها دارای قابلیت‌های ویژه خود بوده که در مرحله طراحی می‌باید مشخصات عملکردی آن ساختار مانند قابلیت‌های فیزیکی و مکانیکی تعیین کننده از قبیل مقاومت استاتیکی، میزان عایق حرارتی و صوتی و مقاومت ساختار در برابر حریق در نظر گرفته شود. به عنوان مثال، برای انواع دیوار (دیوارهای جداکننده داخلی، دیوارهای جداکننده بین دو واحد آپارتمانی، دیوار راهروها، دیوار سلول‌های تر و ...) ساختارهای مختلفی وجود دارد که با توجه به شرایط و نوع کاربری، باید ساختار مناسب انتخاب و به کار گرفته شود.

**اجرای دوره‌های آموزشی\*:** با توجه به اهمیت فراوان امر آموزش در تحقق اجرای کیفی سیستم‌های ساخت و ساز خشک، شرکت کفاف ایران اقدام به تاسیس مراکز آموزشی مجهز و استقرار کارشناس در شهرهای مختلف کشور نموده، تا مطالب فنی و روش‌های صحیح نصب در قالب دوره‌های آموزشی کوتاه مدت به گروه‌های نظارتی و اجرایی ارایه گردد. در حال حاضر، دوره‌های آموزشی که توسط آکادمی کفاف ایران ارایه می‌شود به شرح زیر می‌باشد:

تعداد روز	نام دوره	تعداد روز	نام دوره
۵	سیستم‌های کفاف ویژه مهندسين	۱	آشنایی با محصولات کفاف
۱	درزگیری و آماده سازی سطوح	۴	نصب دیوارهای جداکننده
۱	ویژه نقاشان	۴	نصب سقف‌های کاذب
۱	ویژه تاسیسات	۳	نصب دیوارهای پوششی
هر محصول ۱ روز	دوره‌های تخصصی: آکوپنل، ای.ام.اف، گاردکس، کلینو، ورمی پلاستر، هرادیزاین	۳	دکوراتیو
-	دوره فراگیر	۵	دوره تکمیلی

**بازرسی فنی پروژه‌ها:** برای حصول اطمینان از صحت و کیفیت اجرای سیستم‌های ساخت و ساز خشک، بازرسی فنی پروژه‌ها توسط کادر فنی شرکت کفاف ایران صورت می‌پذیرد. این بازرسی به صورت ادواری و در مراحل مختلف عملیات اجرایی (زیرسازی، پنل گذاری، درزگیری و نازک کاری) انجام می‌پذیرد.

**پاسخگویی به استعلام‌های فنی:** در صورت وجود هرگونه ابهام فنی در هر یک از مراحل طراحی، اجرا، بهره‌برداری و تعمیرات سیستم‌های ساخت و ساز خشک، دایره پشتیبانی فنی شرکت کفاف ایران آمادگی ارائه راهنمایی‌ها، جزئیات فنی، راه حل‌ها و رفع ابهام‌های فنی را دارد.

## نکات مهم:

- انتخاب ساختار مناسب جزء مراحل بسیار مهم پیش از استفاده از سیستم‌های ساخت و ساز خشک بوده و به ویژه برای تهیه اسناد مناقصات و برای تعیین مبنای قیمت‌گذاری لازم خواهد بود. لذا به کارفرمایان محترم توصیه می‌شود که پیش از هر اقدامی، با دایره مهندسی فروش شرکت کفاف ایران تماس حاصل فرموده تا راهنمایی‌های لازم را در این ارتباط دریافت نمایند.
- به کارفرمایان محترم توصیه می‌شود که پیش از آغاز عملیات اجرایی، دستگاه نظارت خود را جهت گذراندن دوره آموزشی ویژه کارفرمایان، به شرکت کفاف ایران معرفی نموده؛ همچنین وضعیت صلاحیت حرفه‌ای مجریان سیستم‌های ساخت و ساز خشک را (قبل و حین عملیات اجرایی) از طریق کنترل گواهینامه‌های آموزشی بررسی نمایند. گواهینامه‌های معتبر دارای شماره ثبت در شرکت کفاف ایران می‌باشند.
- عوامل نصب سیستم‌های ساخت و ساز خشک، از طریق بازدیدهای کادر فنی شرکت کفاف ایران مورد ممیزی و ارزیابی فنی قرار می‌گیرند. به کارفرمایان محترم توصیه می‌شود که پیش از آغاز عملیات اجرایی، رتبه فنی عاملین را از دایره مهندسی فروش شرکت کفاف ایران استعلام فرمایند.
- کارفرمایان محترم؛ برای قرارگیری پروژه‌های خود در برنامه بازرسی فنی شرکت کفاف ایران، لازم است مراتب را پیش از آغاز عملیات اجرایی، به صورت مکتوب و با ذکر مشخصات کامل پروژه به دایره بازرسی و آموزش شرکت کفاف ایران اعلام فرمایند.
- شرکت کفاف ایران طیف وسیعی از مراجع و مستندات فنی مربوط به مشخصات عملکردی، روش‌های نصب و اجرا، بهره‌برداری و تعمیرات سیستم‌های ساخت و ساز خشک را در اختیار دارد. لذا در صورت تمایل، دست‌اندرکاران محترم صنعت ساختمان می‌توانند با دایره مهندسی فروش شرکت کفاف ایران تماس حاصل فرموده تا راهنمایی‌های لازم را در این ارتباط دریافت نمایند.

\* برای کسب اطلاعات بیشتر با واحد بازرسی و آموزش شرکت کفاف ایران تماس حاصل نمایید.



اطلاعات مندرج در این دفترچه، با توجه به دانش فنی مبتنی بر استانداردها، آزمایش‌ها و شرایط موجود در زمان چاپ آن تهیه شده است. خط مشی شرکت کناف ایران همواره تلاش در جهت تحقیق و توسعه و رشد کیفی محصولات بوده و در این راستا، این شرکت این حق را برای خود محفوظ می‌دارد تا در هر زمان نسبت به تغییر اطلاعات فنی محصولات خود اقدام نماید. این دفترچه، معتبرترین دفترچه فنی در زمینه خود بوده و بر این اساس، استناد یا استفاده از نسخه‌های پیش از آن امکان‌پذیر نمی‌باشد. شایان ذکر است که آخرین نسخه دفترچه‌های فنی همواره در وب سایت این شرکت قرار داشته و نیز از طریق تماس با واحد پشتیبانی فنی قابل استعلام است. اطلاعات این دفترچه غیر قابل تغییر می‌باشد، بدین معنا که هر گونه اظهار نظر فنی از سوی هر شخص حقیقی یا حقوقی جهت اصلاح، تغییر موردی یا تغییر کلی مندرجات آن مردود بوده، مگر آن‌که تاییدیه کتبی آن قبلاً از سوی واحد پشتیبانی فنی شرکت کناف ایران اخذ شده باشد. تمامی محصولات شرکت کناف ایران جهت کاربرد و هدفی مشخص تولید شده و هر گونه تفسیر یا استفاده غیر از این محصولات و همچنین اجرای نامناسب مسئولیتی را متوجه این شرکت نخواهد ساخت.

# KNAUF

دفتر مرکزی: تهران، خیابان نلسون ماندلا (آفریقا)، بالاتر  
از پل میرداماد، بن بست قبادیان شرقی، پلاک ۱۹  
تلفن: ۸۸۲۰۷۹۲۹  
فکس مهندسی فروش: ۸۸۲۰۳۳۱۵  
فکس امور مشتریان: ۸۸۲۰۲۳۷۱

کارخانه: تهران، کیلومتر ۲۳ جاده خراسان  
تلفن: ۳۳۵۸۴۷۱۱-۵  
فکس: ۳۳۵۸۳۵۹۵



[www.knauf.ir](http://www.knauf.ir)  
[info@knauf.ir](mailto:info@knauf.ir)

