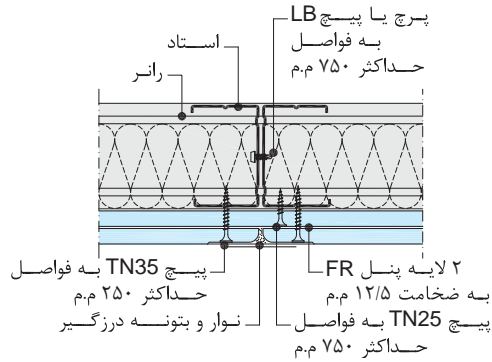
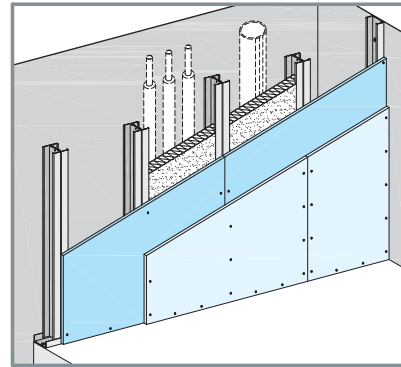


## ۶- W629 دیوار پوششی مستقل با استادهای دوتایی (دارای کد حریق)

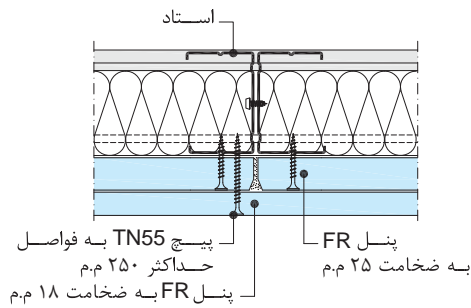
در این ساختار، استادگذاری به صورت دوتایی انجام می شود. ساختار ویژه زیرسازی در دیوار پوششی W629، ارتفاع مجاز بالا و سهولت در اجرای لایه عایق را به همراه دارد. همچنین، امکان دستیابی به کد حریق تا ۹۰ دقیقه از ویژگی های دیوار پوششی W629 است. در این ساختار، پوشش کاری در دو لایه انجام می شود.



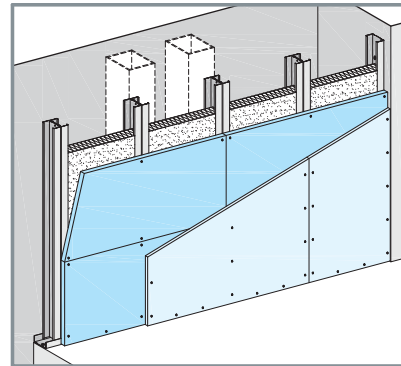
درز قائم (F30)



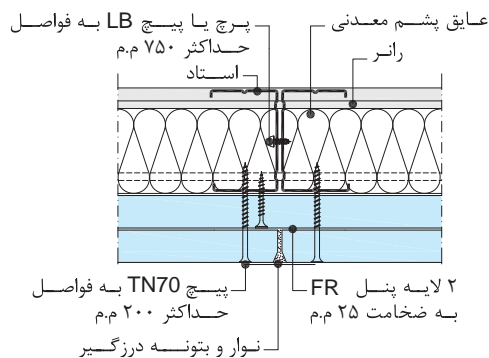
دیوار پوششی W629  
(F30: پوشش کاری ۲×۱۲/۵ م.م)



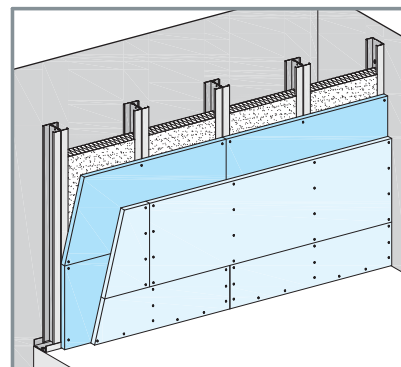
درز قائم (F60)



دیوار پوششی W629  
(F60: پوشش کاری ۲۰+۱۲/۵ یا ۲۵+۱۸ م.م)

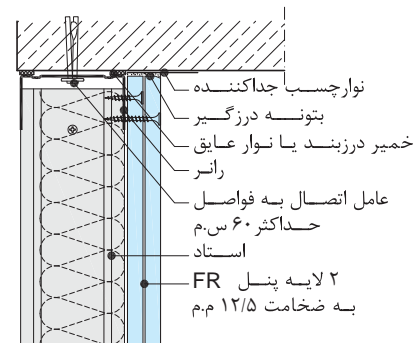


درز قائم (F90)

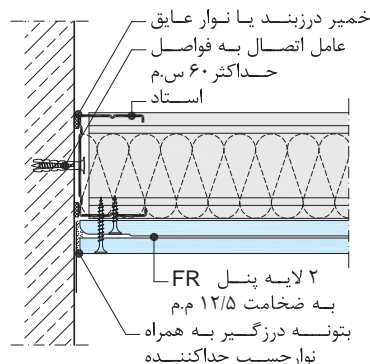


دیوار پوششی W629  
(F90: پوشش کاری ۲×۲۰ یا ۲×۲۵ م.م)

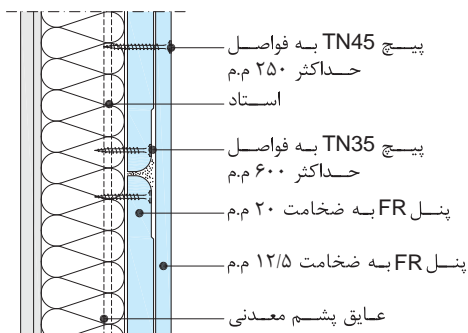
۶- W629 دیوار پوششی مستقل با استادهای دوتایی (دارای کد حریق) (ادامه)



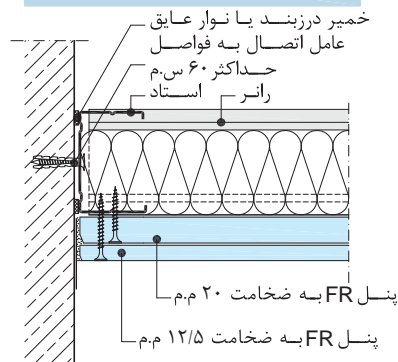
اتصال به سقف (F30)



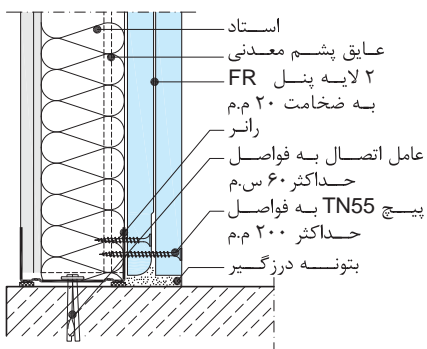
اتصال به دیوار بنیایی جانبی (F30)



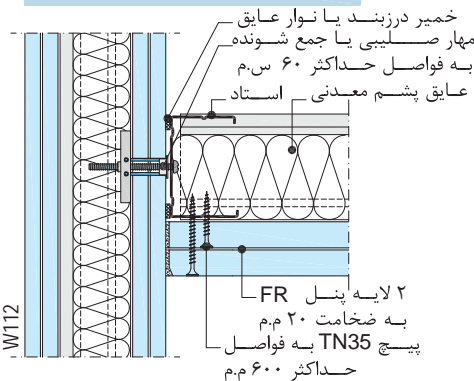
درز افقی (F60)



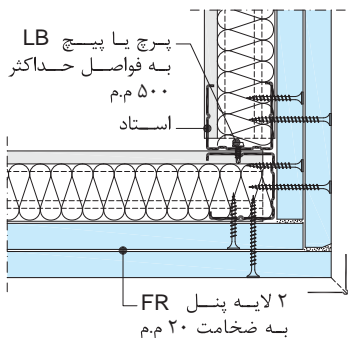
اتصال به دیوار بنیایی جانبی (F60)



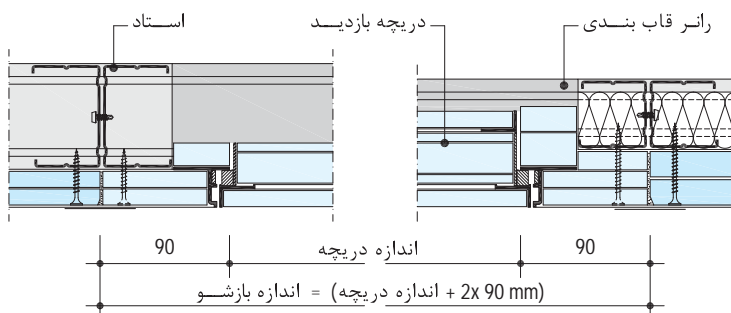
اتصال به کف (F90)



اتصال به دیوار خشک جانبی (F90)



اتصال گوشه بیرونی (F90)



جزئیات نصب دریچه بازدید (F30)

جزئیات نصب دریچه بازدید (F90)