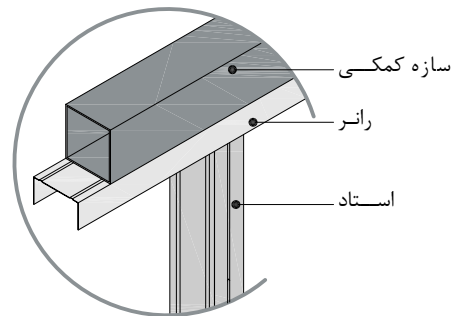
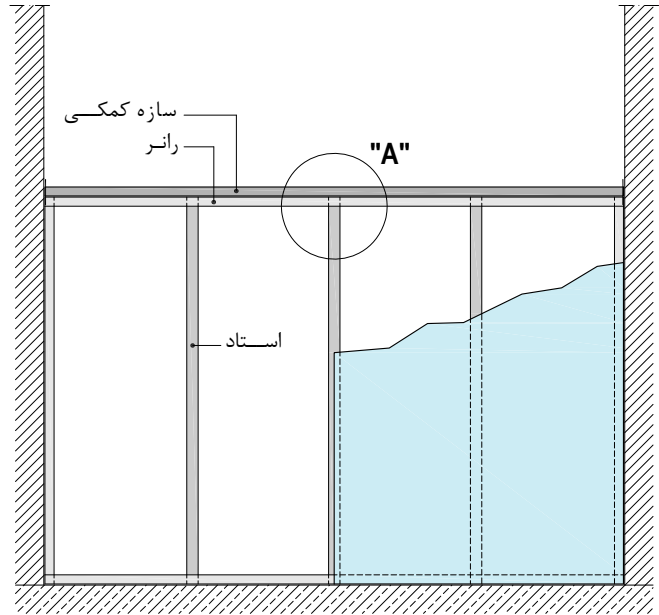
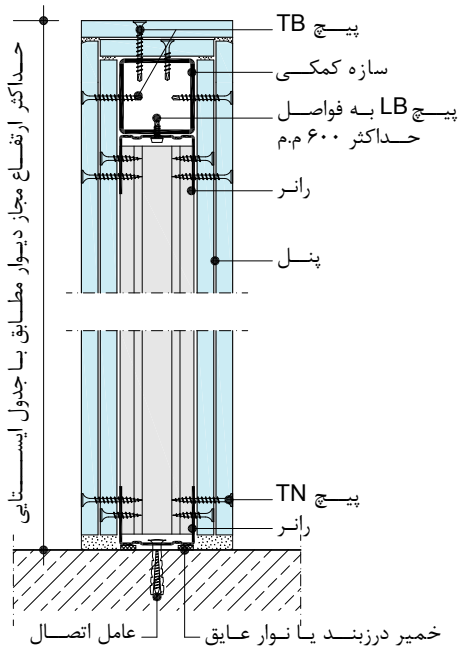


سازه کمکی	حداکثر عرض مجاز دیوارک	
(قوطی فولادی)	(W111)	(W112)
□ 50 × 50	3	4
□ 70 × 70	4.5	5.5
□ 100 × 100	5	6.5



Detail "A"

W-D-A06

جزئیات اجرایی دیوارک