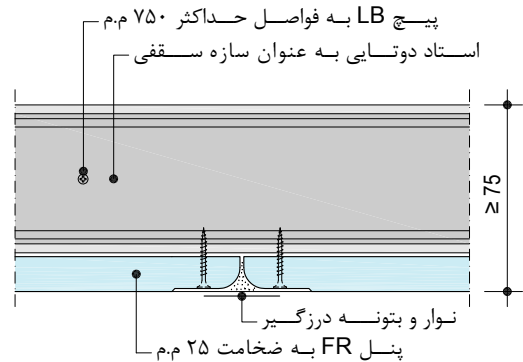
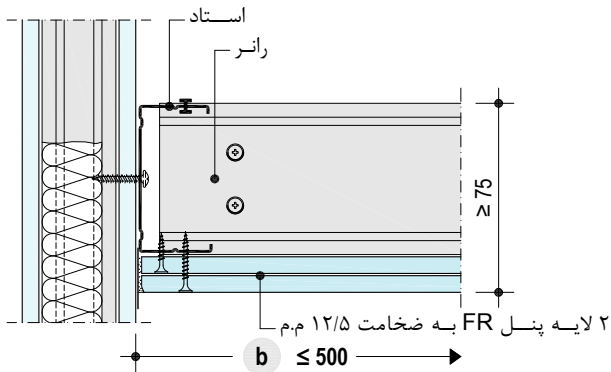


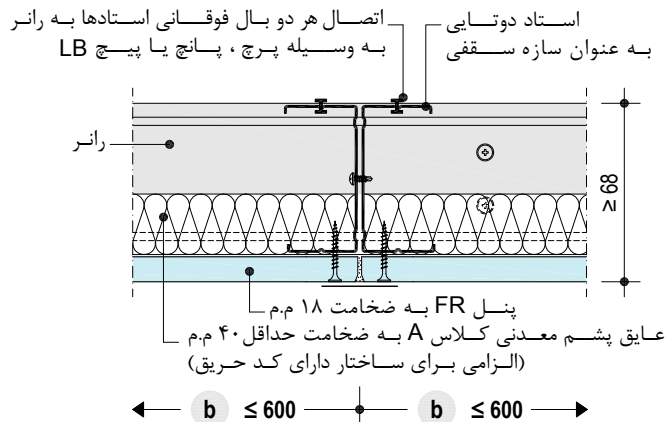
اتصال سازه تراز باربر به دیوار کناف



اتصال و درزگیری لبه طولی



اتصال سازه سقفی به دیوار کناف



اتصال و درزگیری لبه برش خورده